

ОБРАТНЫЙ ВОЗДУШНЫЙ КЛАПАН BDS

ОБРАТНЫЙ ВОЗДУШНЫЙ КЛАПАН BDS.

Двустворчатый воздушный клапан **BDS** предназначен для монтажа в системах круглых воздуховодов с целью предотвращения проникновения наружного воздуха.



КОНСТРУКЦИЯ

Корпус клапана **BDS** изготавливается из оцинкованной или нержавеющей стали. Створки выполнены из алюминия. Ось и пружина изготавливаются из нержавеющей стали. Двустворчатый клапан снабжен возвратной пружиной, поджимающей створки к звукопоглощающему кольцу. Номинальные диаметры соответствуют стандарту DIN 24145. Номенклатура выпускаемых изделий и их основные размеры приведены в таблице.

УСТАНОВКА

Рекомендуется устанавливать клапан в горизонтальном воздуховоде. Ось клапана должна быть вертикальна. Клапан просто вставляется в воздуховод.

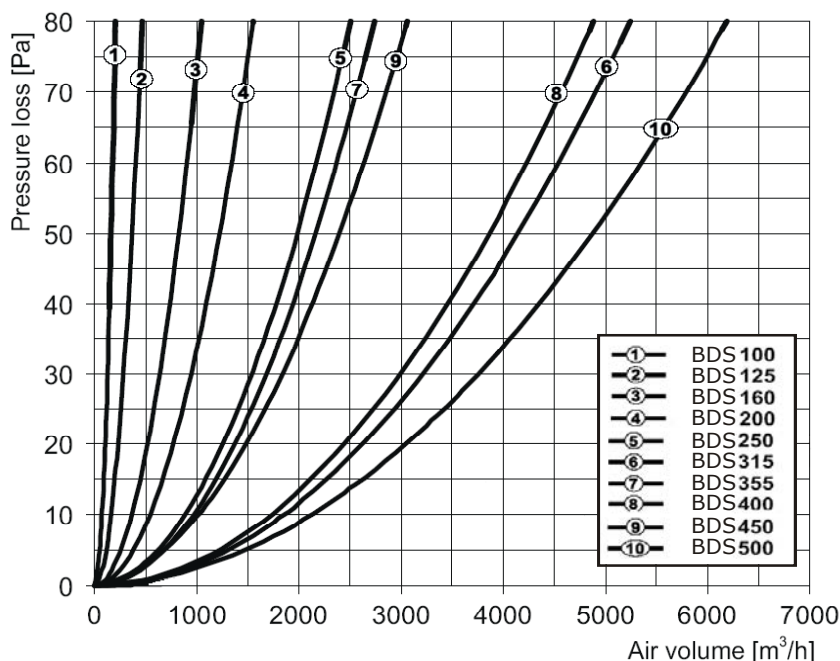
ПРИМЕР ЗАКАЗА

Обозначение воздушного клапана **BDS** связано с диаметром воздуховода. Клапан для \varnothing 160 мм обозначается следующим образом:

BSD160.

Клапаны **BDS** продаются поштучно.

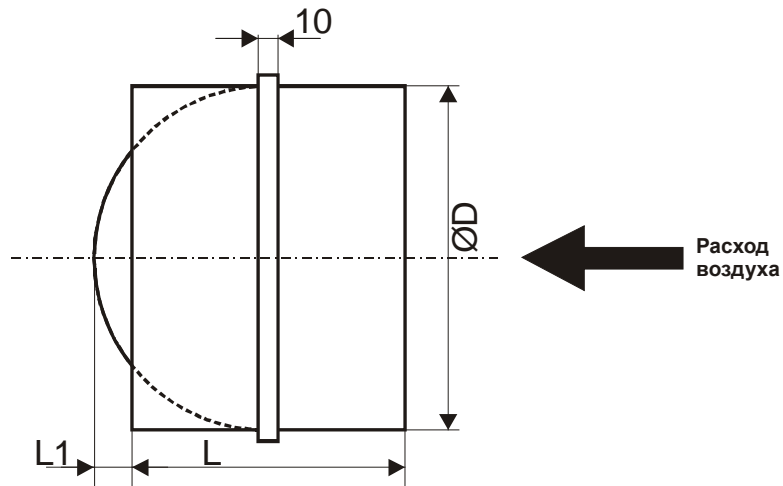
ДИАГРАММА ПАДЕНИЯ ДАВЛЕНИЯ



Компания оставляет за собой право вносить изменения в информацию, содержащуюся в этой брошюре. Чтобы избежать ошибок любой заинтересованной стороне рекомендуется обращаться в Компанию, чтобы уточнить, не была ли изменена информация в брошюре со дня ее публикации.

Версия 2005 WWW.DECINTERNATIONAL.COM

ОБРАТНЫЙ ВОЗДУШНЫЙ КЛАПАН BDS



Тип	$\varnothing D$ (мм)	L (мм)	L1 (мм)	Толщина корпуса (мм)	Средний вес
BSD-100	098.6±0.4	88	6	0.55	0.15 кг
BSD-125	123.6±0.4	88	19	0.55	0.15 кг
BSD-150	148.8±0.4	88	31	0.55	0.3 кг
BSD-160	158.6±0.4	88	36	0.55	0.4 кг
BSD-180	178.8±0.4	88	46	0.55	0.6 кг
BSD-200	198.6±0.4	88	56	0.55	0.7 кг
BSD-250	248.6±0.6	128	61	0.8	0.9 кг
BSD-315	312.7±0.6	128	94	0.8	0.9 кг

3.11

Компания оставляет за собой право вносить изменения в информацию, содержащуюся в этой брошюре. Чтобы избежать ошибок любой заинтересованной стороне рекомендуется обращаться в Компанию, чтобы уточнить, не была ли изменена информация в брошюре со дня ее публикации.

Версия 2005 WWW.DECINTERNATIONAL.COM