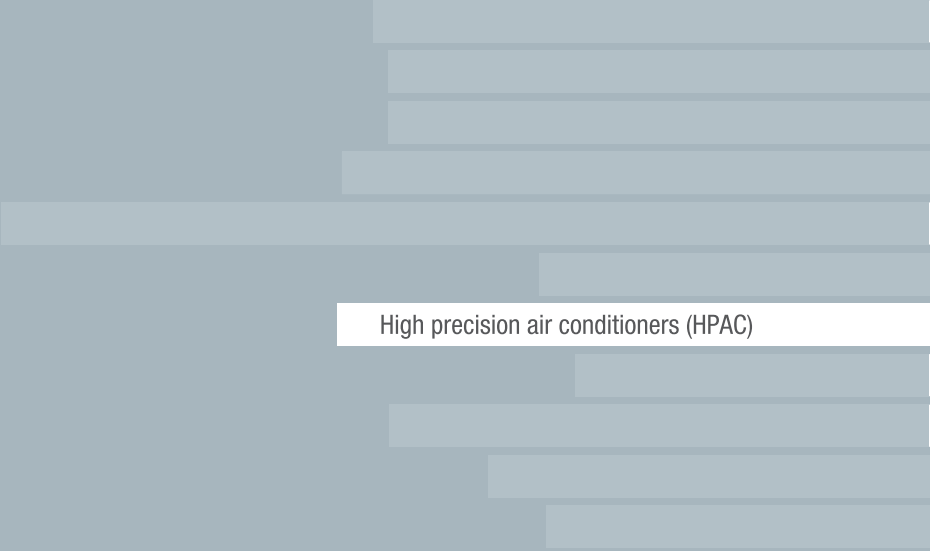




High precision air conditioners (HPAC)

Прецизионные кондиционеры

i-AX 18 - 150
i-AW 18 - 150
i-AD 29 - 130
i-AT 29 - 130
i-AF 29 - 130
AX 07 - 90
AW 07 - 90
AD 20 - 90
AT 20 - 90
AF 20 - 90
AC 07 - 221
AB 20 - 140
CRCX 0051 - 0121 / i-HCAT
CRCO 0051 - 0071 / i-HCAT
CRCF 0051 - 0071 / i-HCFT
CRCC 0020 - 0036
CCD 0030R - 0036T
CLIMAVENETA RACK
AISLE CONTAINMENT
i-BRE 014m - 190b
BRE 014m-190b
BRC 014m - 120b
BREC M1D - M4F_B
ARCC M1D - M4F_B
i-BDC 013m - 210m
BDC 013m - 210m
DATACENTER MANAGER
CLIMA GUARD
CLIMA CENTER



High precision air conditioners (HPAC)

Прецизионные кондиционеры (НРАС)

i-AX 18 - 150



Прецизионный кондиционер с непосредственным охлаждением, воздушным охлаждением ИНВЕРТОРНЫМ компрессором 16,6-150 kW

Канальные прецизионные кондиционеры для вертикальной установки, только с функцией охлаждения, с опционной функцией дополнительного нагрева с помощью нагревательных элементов и горячей воды, опционным увлажнителем и осушителем для точного контроля температуры и влажности.

Особенно подходят для кондиционирования технологических, серверных и IT-помещений, и применения в технологической сфере в целом. ИНВЕРТОРНЫЙ компрессор позволяет регулировать холодопроизводительность в соответствии с реальной внутренней нагрузкой, что особенно эффективно при частичной нагрузке и оптимизации потребляемой мощности, а также устранении пускового тока.

Установки, оснащенные электронным расширительным вентилем и инверторными ЕС вентиляторами, с потоком, направленным вверх или вниз.

Команды

EVOLUTION

Графоаналитический дисплей 132 x 64 пикселей, программируемое программное обеспечение, хранения данных до 100 сигналов предупреждения, общая аварийная сигнализация, автоматический сброс после отключения, управление компрессором FIFO, встроенная система Iap, резервное управление, автоматическое вращение, сигналы предупреждения опасных ситуаций, одновременное функционирование

Версия

БАЗОВЫЙ	Наружный агрегат с контролем конденсации путем регулирования скорости вращения вентиляторов 0-10В тип интегрированный (только для i-BRE наружных конденсаторов)
MOD	Наружный агрегат с контролем конденсации путем регулирования скорости вращения вентиляторов (только для i-BRE наружных конденсаторов)
LT	версия для низкой температуры наружного воздуха с регулированием скорости вращения вентилятора конденсатора

Характеристики

Агрегат для установки внутри или снаружи помещения, которое необходимо кондиционировать

Максимальная коррозионная стойкость благодаря конструкции и панелям из оцинкованных стальных листов, покрытых порошковой краской. Панели облицованы звукоизоляционным материалом для снижения уровня шума.

Надежность и функциональность компрессора и остальных частей гарантируется нашими партнерами, являющимися мировыми лидерами в своих отраслях.

НОВЫЙ ИНВЕРТОРНЫЙ ЕС вентилятор с электронной коммутацией для обеспечения максимальной экономии энергии и снижения уровня шума.

Стандартная секция фильтрации G2/G4, опционно F6-F8, CEN-EN 779 со средней степенью разделения 90,1% по ASHRAE. Фильтр самогасящийся.

Микропроцессор управляет активацией компрессора посредством FIFO логики, тем самым регулируя охлаждающую способность, он также контролирует аварийные сигналы с возможностью установления связи с диспетчером и дистанционного обслуживания систем.

Коммутатор согласно IEC 204-1/EN60204-1

Холодильный контур состоящий в стандартной версии из электронного расширительного вентиля, жидкостного электромагнитного вентиля, датчиков высокого/низкого давления, смотрового стекла с указателем уровня, сухого фильтра и масляного сепаратора для обеспечения правильной смазки компрессора на низкой скорости.

Капиллярное давление и послепродажное обслуживание

Принадлежность

- Терминал удаленного пользователя
- Электрические теплообменники
- Змеевик для нагрева воды
- Увлажнитель
- Виброизоляционная рама с резиновыми амортизаторами
- Воздухораспределитель
- Шумоглушитель для выпуска воздуха
- Интерфейсная контрольная панель

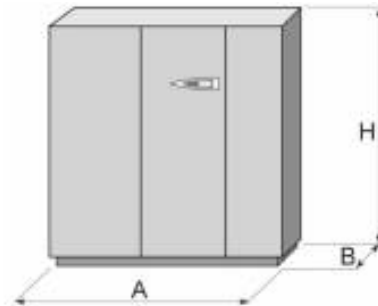




ACCURATE i-AX / BASIC / MOD / LT			18	29	50	70	90	130	150
Рама			F02	F03	F04	F05	F06	F07	F07
Напряжение питания	V/ph/Hz		400/3+N/50	400/3+N/50	400/3+N/50	400/3+N/50	400/3+N/50	400/3+N/50	400/3+N/50
ПРОИЗВОДИТЕЛЬНОСТЬ МАКСИМАЛЬНАЯ									
Полная холодопроизводительность	(1)	kW	16,6	28,1	53,1	68,4	84,7	134	150
Явная холодопроизводительность	(1)	kW	16,6	28,1	50,3	67,3	84,7	115	123
Полная мощность на входе (компр.+вентилятор)	(1)	kW	4,57	8,64	17,0	21,0	27,1	38,7	42,8
Холодильный коэфф. (внутренний блок)	(1)		3,63	3,25	3,12	3,26	3,13	3,46	3,50
Отношение осязаемой к полной производительности	(2)		1,00	1,00	0,95	0,98	1,00	0,86	0,82
ПРОИЗВОДИТЕЛЬНОСТЬ МИНИМАЛЬНАЯ									
Полная холодопроизводительность	(1)	kW	5,65	9,56	21,1	18,3	18,4	23,1	23,1
Явная холодопроизводительность	(1)	kW	5,65	9,56	21,1	19,5	19,2	23,1	23,1
КОМПРЕССОРЫ									
Количество компрессоров	N°		1	1	1	2	2	3	3
Количество контуров	N°		1	1	1	2	2	2	2
ВЕНТИЛЯТОРЫ									
Тип вентиляторов			EC	EC	EC	EC	EC	EC	EC
			ВЕНТИЛЯТОР	ВЕНТИЛЯТОР	ВЕНТИЛЯТОР	ВЕНТИЛЯТОР	ВЕНТИЛЯТОР	ВЕНТИЛЯТОР	ВЕНТИЛЯТОР
Количество	N°		2	1	2	3	3	3	3
Поток воздуха	(3)	m³/h	4900	8000	13500	19000	25000	30000	30000
УРОВЕНЬ ШУМА									
Уровень шума		dB(A)	73	80	84	88	88	92	92
Уровень звукового давления	(4)	dB(A)	53	60	64	67	67	71	71
РАЗМЕРЫ И ВЕС									
Размеры A	(3)	mm	1000	1000	1550	2100	2650	2650	2650
Размеры B	(3)	mm	500	790	790	790	790	890	890
Размеры H	(3)	mm	1980	1980	1980	1980	1980	2195	2195
Вес	(3)	kg	282	406	537	785	946	1110	1270
COUPLING UNIT EXTERNAL									
Стандартно подключен выносной конденсатор			i-BRE027m	i-BRE044m	i-BRE065m	i-BRE100b	BRE116b	i-BRE190b	i-BRE190b
Напряжение			230/1/50	230/1/50	230/1/50	230/1/50	230/1/50	400/3/50	400/3/50
Количество	N°		1	1	1	1	1	1	1

Примечания:

- 1 Условия в помещении (в) 24°C - R.H. 50%; Температура конденсации 45°C; ESP = 20Pa
- 2 SHR = Осязаемая холодопроизводительность / Полная холодопроизводительность брутто
- 3 Агрегат в стандартном исполнении, без принадлежностей
- 4 Измеряется на высоте 1,5 м 2m в передней части агрегата в свободном поле



Прецизионные кондиционеры (HРАС)

i-AW 18 - 150



Прецизионный кондиционер с непосредственным охлаждением, воздушным охлаждением инверторным компрессором 17,4-159 kW

Канальные прецизионные кондиционеры для вертикальной установки, только с функцией охлаждения, с опционной функцией дополнительного нагрева с помощью нагревательных элементов и горячей воды, опционным увлажнителем и осушителем для точного контроля температуры и влажности.

Особенно подходят для кондиционирования технологических, серверных и IT-помещений, и применения в технологической сфере в целом. ИНВЕРТОРНЫЙ компрессор позволяет регулировать холодопроизводительность в соответствии с реальной внутренней нагрузкой, что особенно эффективно при частичной нагрузке и оптимизации потребляемой мощности, а также устранении пускового тока.

Установки, оснащенные электронным расширительным вентилем и инверторными ЕС вентиляторами, с потоком, направленным вверх или вниз.

Команды

EVOLUTION

Графоаналитический дисплей 132 x 64 пикселей, программируемое программное обеспечение, хранения данных до 100 сигналов предупреждения, общая аварийная сигнализация, автоматический сброс после отключения, управление компрессором FIFO, встроенная система Iap, резервное управление, автоматическое вращение, сигналы предупреждения опасных ситуаций, одновременное функционирование

Версия

БАЗОВЫЙ	Наружный агрегат с контролем конденсации путем регулирования скорости вращения вентиляторов интегрированный (только для i-BRE наружных конденсаторов)
MOD_A	Наружный блок скорость вращения вентиляторов интегрированного управления (для BDC открытые конденсаторы только)
MOD_B	Версия для открытого контура с управлением конденсацией посредством прессостатического клапана

Характеристики

Агрегат для установки внутри или снаружи помещения, которое необходимо кондиционировать

Максимальная коррозионная стойкость благодаря конструкции и панелям из оцинкованных стальных листов, покрытых порошковой краской. Панели облицованы звукоизоляционным материалом для снижения уровня шума.

Надежность и функциональность компрессора и остальных частей гарантируется нашими партнерами, являющимися мировыми лидерами в своих отраслях.

НОВЫЙ ИНВЕРТОРНЫЙ ЕС вентилятор с электронной коммутацией для обеспечения максимальной экономии энергии и снижения уровня шума.

Контроль конденсации для максимально низкого уровня шума (опция).

Стандартная секция фильтрации G2/G4, опционно F6-F8, CEN-EN 779 со средней степенью разделения 90,1% по ASHRAE. Фильтр самогасящийся.

Микропроцессор управляет активацией компрессора посредством FIFO логики, тем самым регулируя охлаждающую способность, он также контролирует аварийные сигналы с возможностью установления связи с диспетчером и дистанционного обслуживания систем.

Коммутатор согласно IEC 204-1/EN60204-1

Холодильный контур состоящий в стандартной версии из электронного расширительного вентиля, жидкостного электромагнитного вентиля, датчиков высокого/низкого давления, смотрового стекла с указателем уровня, сухого фильтра и масляного сепаратора для обеспечения правильной смазки компрессора на низкой скорости.

Капиллярное давление и послепродажное обслуживание

Принадлежность

- Терминал удаленного пользователя
- Электрические теплообменники
- Змеевик для нагрева воды
- Увлажнитель
- Виброизоляционная рама с резиновыми амортизаторами
- Воздухораспределитель
- Шумоглушитель для выпуска воздуха
- Интерфейсная контрольная панель





ACCURATE i-AW / BASIC / MOD_A			18	29	50	70	90	130	150	
Рама			F02	F03	F04	F05	F06	F07	F07	
Напряжение питания			V/ph/Hz							
ПРОИЗВОДИТЕЛЬНОСТЬ МАКСИМАЛЬНАЯ										
Полная холодопроизводительность	(1)	kW	17,4	29,3	55,0	72,3	91,5	141	157	
Явная холодопроизводительность	(1)	kW	17,0	28,6	50,8	69,5	89,8	118	126	
Полная мощность на входе (компр.+вентилятор)	(1)	kW	4,16	7,88	16,1	19,0	25,7	35,8	39,7	
Холодильный коэфф. (внутренний блок)	(1)		4,18	3,72	3,42	3,81	3,56	3,94	3,95	
Отношение осязаемой к полной производительности	(2)		0,98	0,98	0,92	0,96	0,98	0,84	0,80	
ПРОИЗВОДИТЕЛЬНОСТЬ МИНИМАЛЬНАЯ										
Полная холодопроизводительность	(1)	kW	6,69	10,9	22,4	19,0	22,7	25,1	25,1	
Явная холодопроизводительность	(1)	kW	6,69	10,9	22,4	20,7	22,7	25,1	25,1	
ПЛАСТИНЧАТЫЙ КОНДЕНСАТОР										
Конденсаторы №.		N°	1	1	1	2	1	1	1	
Расход		m³/h	3,64	6,18	11,8	15,0	19,2	29,4	32,9	
Потеря напора на конденсаторе		kPa	5,57	22,5	32,2	23,7	34,4	28,5	35,0	
КОМПРЕССОРЫ										
Количество компрессоров		N°	1	1	1	2	2	3	3	
Количество контуров		N°	1	1	1	2	2	2	2	
ВЕНТИЛЯТОРЫ										
Тип вентиляторов			ЕС	ЕС	ЕС	ЕС	ЕС	ЕС	ЕС	
			ВЕНТИЛЯТОР	ВЕНТИЛЯТОР	ВЕНТИЛЯТОР	ВЕНТИЛЯТОР	ВЕНТИЛЯТОР	ВЕНТИЛЯТОР	ВЕНТИЛЯТОР	
Количество		N°	2	1	2	3	3	3	3	
Поток воздуха	(3)	m³/h	4900	8000	13500	19000	25000	30000	30000	
УРОВЕНЬ ШУМА										
Уровень шума		dB(A)	73	80	84	88	88	92	92	
Уровень звукового давления	(4)	dB(A)	53	60	64	67	67	71	71	
РАЗМЕРЫ И ВЕС										
Размеры A	(3)	mm	1000	1000	1550	2100	2650	2650	2650	
Размеры B	(3)	mm	500	790	790	790	790	890	890	
Размеры H	(3)	mm	1980	1980	1980	1980	1980	2195	2195	
Вес	(3)	kg	294	420	562	819	1007	1160	1160	
COUPLING UNIT EXTERNAL										
Стандартно подключен сухой охладитель			i-BDC030m	i-BDC039m	i-BDC062m	i-BDC092m	i-BDC123m	i-BDC190m	i-BDC190m	
Напряжение			V/ph/Hz							
Количество			N°							
			1	1	1	1	1	1	1	

Примечания:

1 Условия в помещении (в) 24°C - R.H. 50%; Температура воды (вход / выход) 30°C / 35°C; ESP= 20Pa

2 SHR = Осязаемая холодопроизводительность / Полная холодопроизводительность брутто

3 Агрегат в стандартном исполнении, без принадлежностей

4 Измеряется на высоте 1,5 м 2m в передней части агрегата в свободном поле

ACCURATE i-AW / MOD_B			18	29	50	70	90	130	150	
Рама			F02	F03	F04	F05	F06	F07	F07	
Напряжение питания			V/ph/Hz							
ПРОИЗВОДИТЕЛЬНОСТЬ МАКСИМАЛЬНАЯ										
Полная холодопроизводительность	(1)	kW	17,4	30,0	56,9	73,7	95,5	143	159	
Явная холодопроизводительность	(1)	kW	17,0	28,9	51,5	70,1	91,3	119	128	
Полная мощность на входе (компр.+вентилятор)	(1)	kW	4,15	7,48	15,2	18,3	23,7	34,9	38,8	
Холодильный коэфф. (внутренний блок)	(1)		4,19	4,01	3,74	4,03	4,03	4,10	4,10	
Отношение осязаемой к полной производительности	(2)		0,98	0,96	0,91	0,95	0,96	0,83	0,81	
ПРОИЗВОДИТЕЛЬНОСТЬ МИНИМАЛЬНАЯ										
Полная холодопроизводительность	(1)	kW	6,65	21,6	22,9	19,1	23,1	25,8	25,8	
Явная холодопроизводительность	(1)	kW	6,65	22,0	22,9	20,9	23,2	25,9	25,9	
ПЛАСТИНЧАТЫЙ КОНДЕНСАТОР										
Конденсаторы №.		N°	1	1	1	2	1	1	1	
Расход		m³/h	1,21	2,07	3,97	5,03	6,51	9,84	11,0	
Потеря напора на конденсаторе		kPa	4,79	28,2	42,9	14,2	23,4	6,66	7,86	
КОМПРЕССОРЫ										
Количество компрессоров		N°	1	1	1	2	2	3	3	
Количество контуров		N°	1	1	1	2	2	2	2	
ВЕНТИЛЯТОРЫ										
Тип вентиляторов			ЕС	ЕС	ЕС	ЕС	ЕС	ЕС	ЕС	
			ВЕНТИЛЯТОР	ВЕНТИЛЯТОР	ВЕНТИЛЯТОР	ВЕНТИЛЯТОР	ВЕНТИЛЯТОР	ВЕНТИЛЯТОР	ВЕНТИЛЯТОР	
Количество		N°	2	1	2	3	3	3	3	
Поток воздуха	(3)	m³/h	4900	8000	13500	19000	25000	30000	30000	
УРОВЕНЬ ШУМА										
Уровень шума		dB(A)	73	80	84	88	88	92	92	
Уровень звукового давления	(4)	dB(A)	53	60	64	67	67	71	71	
РАЗМЕРЫ И ВЕС										
Размеры A	(3)	mm	1000	1000	1550	2100	2650	2650	2650	
Размеры B	(3)	mm	500	790	790	790	790	890	890	
Размеры H	(3)	mm	1980	1980	1980	1980	1980	2195	2195	
Вес	(3)	kg	294	420	562	819	1007	1160	0	

Примечания:

1 Условия в помещении (в) 24°C - R.H. 50%; Температура воды (вход / выход) 15°C / 30°C; ESP= 20Pa

2 SHR = Осязаемая холодопроизводительность / Полная холодопроизводительность брутто

3 Агрегат в стандартном исполнении, без принадлежностей

4 Измеряется на высоте 1,5 м 2m в передней части агрегата в свободном поле

Прецизионные кондиционеры (HРАС) i-AD 29 - 130



Прецизионный кондиционер, с инвертером двойного потока, воздушным охлаждением, непосредственным охлаждением 29,5-126 kW

Канальные прецизионные кондиционеры для вертикальной установки, только с функцией охлаждения, с опционной функцией дополнительного нагрева с помощью нагревательных элементов или горячей воды, опционный увлажнитель и осушитель для точной температуры и контроль влажности.

Особенно подходят для кондиционирования технологических, серверных и IT-помещений, и применения в технологической сфере в целом. Установка с ДВОЙНЫМ ЖИДКОСТНЫМ КОНТУРОМ должна быть подключена к внешнему чиллеру ПЕРВИЧНЫМ КОНТУРОМ. Контур непосредственного охлаждения с ИНВЕРТОРНЫМ компрессором, вторичным или РЕЗЕРВНЫМ контуром, охлаждаемым воздухом и должен быть подключен к вынесенному конденсатору. ИНВЕРТОРНЫЙ компрессор позволяет регулировать холодопроизводительность в соответствии с реальной внутренней нагрузкой, особенно эффективны при частичной нагрузке и оптимизации потребляемой мощности, и устранение пускового тока. Установки, оснащены электронным расширительным вентилем и ИВЕРТОРНЫМ ЕС вентилятором, с потоком направленным вверх или вниз.

Команды

EVOLUTION

Графоаналитический дисплей 132 x 64 пикселей, программируемое программное обеспечение, хранения данных до 100 сигналов предупреждения, общая аварийная сигнализация, автоматический сброс после отключения, управление компрессором FIFO, встроенная система Iap, резервное управление, автоматическое вращение, сигналы предупреждения опасных ситуаций, одновременное функционирование

Версия

БАЗОВЫИ	Наружный агрегат с контролем конденсации путем регулирования скорости вращения вентиляторов 0-10В тип интегрированный (только для i-BRE наружных конденсаторов)
MOD	Наружный агрегат с контролем конденсации путем регулирования скорости вращения вентиляторов (только для i-BRE наружных конденсаторов)
LT	версия для низкой температуры наужного воздуха с регулированием конденсации скоростью вращения вентилятора

Характеристики

Агрегат для установки внутри или снаружи помещения, которое необходимо кондиционировать

Максимальная коррозионная стойкость благодаря конструкции и панелям из оцинкованных стальных листов, покрытых порошковой краской. Панели облицованы звукоизоляционным материалом для снижения уровня шума.

Надежность и функциональность компрессора и остальных частей гарантируется нашими партнерами, являющимися мировыми лидерами в своих отраслях.

НОВЫИ ИНВЕРТОРНЫИ ЕС вентилятор с электронной коммутацией для обеспечения максимальной экономии энергии и снижения уровня шума.

Контроль конденсации для максимально низкого уровня шума (опция).

Стандартная секция фильтрации G2/G4, опционно F6-F8, CEN-EN 779 со средней степенью разделения 90,1% по ASHRAE. Фильтр самогасящийся.

Микропроцессор управляет активацией компрессора посредством FIFO логики, тем самым регулируя охлаждающую способность, он также контролирует аварийные сигналы с возможностью установления связи с диспетчером и дистанционного обслуживания систем.

Коммутатор согласно IEC 204-1/EN60204-1

Холодильный контур состоящий в стандартной версии из электронного расширительного вентиля, жидкостного электромагнитного вентиля, датчиков высокого/низкого давления, смотрового стекла с указателем уровня, сухого фильтра и масляного сепаратора для обеспечения правильной смазки компрессора на низкой скорости.

Капиллярное давление и послепродажное обслуживание

Принадлежность

- Терминал удаленного пользователя
- Электрические теплообменники
- Змеевик для нагрева воды
- Увлажнитель
- Виброизоляционная рама с резиновыми амортизаторами
- Воздухораспределитель
- Шумоглушитель для выпуска воздуха
- Интерфейсная контрольная панель

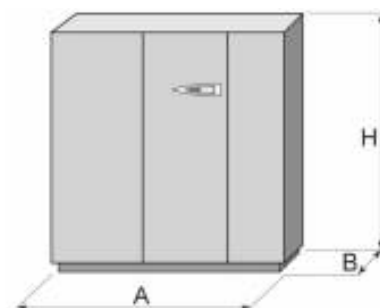




ACCURATE i-AD / BASIC / MOD / LT			29	50	70	90	130
Рама			F03	F04	F05	F06	F07
Напряжение питания V/ph/Hz			400/3+N/50	400/3+N/50	400/3+N/50	400/3+N/50	400/3+N/50
ПРОИЗВОДИТЕЛЬНОСТЬ							
НЕПОСРЕДСТВЕННОЕ ОХЛАЖДЕНИЕ							
ПРОИЗВОДИТЕЛЬНОСТЬ МАКСИМАЛЬНАЯ							
Полная холодопроизводительность (1)	kW		27,5	51,5	67,4	89,6	123
Явная холодопроизводительность (1)	kW		27,5	49,5	66,6	85,1	108
Полная мощность на входе (компр.+вентилятор) (1)	kW		8,60	17,8	22,1	28,0	38,4
Холодильный коэфф. (внутренний блок) (1)			3,20	2,89	3,05	3,20	3,20
Отношение осязаемой к полной производительности (2)			1,00	0,96	0,99	0,95	0,88
ПРОИЗВОДИТЕЛЬНОСТЬ МИНИМАЛЬНАЯ							
Полная холодопроизводительность (1)	kW		11,3	21,3	18,2	21,0	22,4
Явная холодопроизводительность (1)	kW		11,3	21,3	19,4	21,0	22,4
ОХЛАЖДЕННАЯ ВОДА							
Полная холодопроизводительность (3)	kW		29,5	51,4	67,6	91,0	126
Явная холодопроизводительность (3)	kW		27,6	47,5	64,5	85,0	98,5
Отношение осязаемой к полной производительности (2)			0,94	0,92	0,95	0,93	0,78
Расход (3)	m³/h		5,08	8,85	11,6	15,7	21,6
Общая потеря напора (змеевик+вентиль) (3)	kPa		48,1	55,5	60,3	57,8	67,7
КОМПРЕССОРЫ							
Количество компрессоров	N°		1	1	2	2	3
Количество контуров	N°		1	1	2	2	2
ВЕНТИЛЯТОРЫ							
Тип вентиляторов			EC ВЕНТИЛЯТОР	EC ВЕНТИЛЯТОР	EC ВЕНТИЛЯТОР	EC ВЕНТИЛЯТОР	EC ВЕНТИЛЯТОР
Количество	N°		1	2	3	3	3
Поток воздуха (4)	m³/h		8000	13500	19000	24000	28000
УРОВЕНЬ ШУМА							
Уровень шума	dB(A)		80	84	88	87	92
Уровень звукового давления (5)	dB(A)		60	64	67	66	71
РАЗМЕРЫ И ВЕС							
Размеры А (4)	mm		1000	1550	2100	2650	2650
Размеры В (4)	mm		790	790	790	790	890
Размеры Н (4)	mm		1980	1980	1980	1980	2195
Вес (4)	kg		368	459	742	877	1270
COUPLING UNIT EXTERNAL							
Стандартно подключен выносной конденсатор			i-BRE044m	i-BRE065m	i-BRE100b	i-BRE116b	i-BRE190b
Напряжение			230/1/50	230/1/50	230/1/50	230/1/50	400/3/50
Количество			1	1	1	1	1

Примечания:

- 1 Условия в помещении (в) 24°C - R.H. 50%; Температура конденсации 45°C; ESP = 20Pa
- 2 SHR = Осязаемая холодопроизводительность / Полная холодопроизводительность брутто
- 3 Условия в помещении (в) 24°C - RH 50%; Температура воды (вход / выход) 7°C / 12°C; ESP = 20Pa
- 4 Агрегат в стандартном исполнении, без принадлежностей
- 5 Измеряется на высоте 1,5 м 2м в передней части агрегата в свободном поле



Прецизионные кондиционеры (HРАС)

i-AT 29 - 130



Прецизионный кондиционер, с инвертером двойного потока, воздушным охлаждением, непосредственным охлаждением 29,5-126 kW

Канальные прецизионные кондиционеры для вертикальной установки, только с функцией охлаждения, с опциональной функцией дополнительного нагрева с помощью нагревательных элементов или горячей воды, опциональный увлажнитель и осушитель для точной температуры и контроль влажности.

Особенно подходят для кондиционирования технологических, серверных и IT-помещений, и применения в технологической сфере в целом. Установка с ДВОЙНЫМ ЖИДКОСТНЫМ КОНТУРОМ должна быть подключена к внешнему чиллеру ПЕРВИЧНЫМ КОНТУРОМ. Контур непосредственного охлаждения с ИНВЕРТОРНЫМ компрессором, вторичным или РЕЗЕРВНЫМ контуром, охлаждаемым воздухом и должен быть подключен к вынесенному конденсатору. ИНВЕРТОРНЫЙ компрессор позволяет регулировать холодопроизводительность в соответствии с реальной внутренней нагрузкой, особенно эффективны при частичной нагрузке и оптимизации потребляемой мощности, и устранение пускового тока. Установки, оснащены электронным расширительным вентилем и ИВЕРТОРНЫМ ЕС вентилятором, с потоком направленным вверх или вниз.

Команды

EVOLUTION

Графоаналитический дисплей 132 x 64 пикселей, программируемое программное обеспечение, хранения данных до 100 сигналов предупреждения, общая аварийная сигнализация, автоматический сброс после отключения, управление компрессором FIFO, встроенная система Iap, резервное управление, автоматическое вращение, сигналы предупреждения опасных ситуаций, одновременное функционирование

Версия

БАЗОВЫЙ	Наружный агрегат с контролем конденсации путем регулирования скорости вращения вентиляторов интегрированный (только для i-BRE наружных конденсаторов)
MOD_A	Наружный блок скорость вращения вентиляторов интегрированного управления (для BDC открытые конденсаторов только)
MOD_B	Версия для открытого контура с управлением конденсацией посредством прессостатического клапана

Характеристики

Агрегат для установки внутри или снаружи помещения, которое необходимо кондиционировать

Максимальная коррозионная стойкость благодаря конструкции и панелям из оцинкованных стальных листов, покрытых порошковой краской. Панели облицованы звукоизоляционным материалом для снижения уровня шума.

Надежность и функциональность компрессора и остальных частей гарантируется нашими партнерами, являющимися мировыми лидерами в своих отраслях.

НОВЫЙ ИНВЕРТОРНЫЙ ЕС вентилятор с электронной коммутацией для обеспечения максимальной экономии энергии и снижения уровня шума.

Контроль конденсации для максимально низкого уровня шума (опция).

Стандартная секция фильтрации G2/G4, опционно F6-F8, CEN-EN 779 со средней степенью разделения 90,1% по ASHRAE. Фильтр самогасящийся.

Микропроцессор управляет активацией компрессора посредством FIFO логики, тем самым регулируя охлаждающую способность, он также контролирует аварийные сигналы с возможностью установления связи с диспетчером и дистанционного обслуживания систем.

Коммутатор согласно IEC 204-1/EN60204-1

Холодильный контур состоящий в стандартной версии из электронного расширительного вентиля, жидкостного электромагнитного вентиля, датчиков высокого/низкого давления, смотрового стекла с указателем уровня, сухого фильтра и масляного сепаратора для обеспечения правильной смазки компрессора на низкой скорости.

Капиллярное давление и послепродажное обслуживание

Принадлежность

- Терминал удаленного пользователя
- Электрические теплообменники
- Змеевик для нагрева воды
- Увлажнитель
- Виброизоляционная рама с резиновыми амортизаторами
- Воздухораспределитель
- Шумоглушитель для выпуска воздуха
- Интерфейсная контрольная панель





ACCURATE i-AT / BASIC / MOD_A		29	50	70	90	130
Рама		F03	F04	F05	F06	F07
Напряжение питания	V/ph/Hz	400/3+N/50	400/3+N/50	400/3+N/50	400/3+N/50	400/3+N/50
ПРОИЗВОДИТЕЛЬНОСТЬ						
НЕПОСРЕДСТВЕННОЕ ОХЛАЖДЕНИЕ						
ПРОИЗВОДИТЕЛЬНОСТЬ МАКСИМАЛЬНАЯ						
Полная холодопроизводительность	(1) kW	28,6	53,5	71,4	92,9	129
Явная холодопроизводительность	(1) kW	28,4	50,3	68,5	86,2	110
Полная мощность на входе (компр.+вентилятор)	(1) kW	7,92	16,8	20,0	26,4	35,2
Холодильный коэфф. (внутренний блок)	(1)	3,61	3,18	3,57	3,52	3,66
Отношение осязаемой к полной производительности	(2)	0,99	0,94	0,96	0,93	0,85
ПРОИЗВОДИТЕЛЬНОСТЬ МИНИМАЛЬНАЯ						
Полная холодопроизводительность	(1) kW	12,2	22,6	18,8	21,5	23,9
Явная холодопроизводительность	(1) kW	12,2	22,8	21,0	22,5	23,9
ОХЛАЖДЕННАЯ ВОДА						
Полная холодопроизводительность	(3) kW	29,5	51,4	67,6	91,0	126
Явная холодопроизводительность	(3) kW	27,6	47,5	64,5	85,0	98,5
Отношение осязаемой к полной производительности	(2)	0,94	0,92	0,95	0,93	0,78
Расход	(3) m³/h	5,08	8,85	11,6	15,7	21,6
Общая потеря напора (змеевик+вентиль)	(3) kPa	48,1	55,5	60,3	57,8	67,7
ПЛАСТИНЧАТЫЙ КОНДЕНСАТОР						
Конденсаторы №.	N°	1	1	2	1	1
Расход	(1) m³/h	6,02	11,5	14,9	19,6	27,2
Потеря напора на конденсаторе	(1) kPa	23,4	33,7	54,3	35,8	24,6
КОМПРЕССОРЫ						
Количество компрессоров	N°	1	1	2	2	3
Количество контуров	N°	1	1	2	2	2
ВЕНТИЛЯТОРЫ						
Тип вентиляторов		ЕС ВЕНТИЛЯТОР	ЕС ВЕНТИЛЯТОР	ЕС ВЕНТИЛЯТОР	ЕС ВЕНТИЛЯТОР	ЕС ВЕНТИЛЯТОР
Количество	N°	1	2	3	3	3
Поток воздуха	(4) m³/h	8000	13500	19000	24000	28000
УРОВЕНЬ ШУМА						
Уровень шума	dB(A)	80	84	88	87	92
Уровень звукового давления	(5) dB(A)	60	64	67	66	71
РАЗМЕРЫ И ВЕС						
Размеры А	(4) mm	1000	1550	2100	2650	2650
Размеры В	(4) mm	790	790	790	790	890
Размеры Н	(4) mm	1980	1980	1980	1980	2195
Вес	(4) kg	390	468	737	861	1270
COUPLING UNIT EXTERNAL						
Стандартно подключен сухой охладитель		i-BDC039m	i-BDC062m	i-BDC092m	i-BDC123m	i-BDC190m
Напряжение	V/ph/Hz	230/1/50	230/1/50	230/1/50	230/1/50	400/3/50
Количество	N°	1	1	1	1	1

Примечания:

1 Условия в помещении (в) 24°C - R.H. 50%; Температура воды (вход / выход) 30°C / 35°C; ESP= 20Pa

2 SHR = Осязаемая холодопроизводительность / Полная холодопроизводительность брутто

3 Условия в помещении (в) 24°C - RH 50%; Температура воды (вход / выход) 7°C / 12°C; ESP = 20Pa

4 Агрегат в стандартном исполнении, без принадлежностей

5 Измеряется на высоте 1,5 м 2m в передней части агрегата в свободном поле

ACCURATE i-AT / MOD_B		29	50	70	90	130
Рама		F03	F04	F05	F06	F07
Напряжение питания	V/ph/Hz	400/3+N/50	400/3+N/50	400/3+N/50	400/3+N/50	400/3+N/50
ПРОИЗВОДИТЕЛЬНОСТЬ						
НЕПОСРЕДСТВЕННОЕ ОХЛАЖДЕНИЕ						
ПРОИЗВОДИТЕЛЬНОСТЬ МАКСИМАЛЬНАЯ						
Полная холодопроизводительность	(1) kW	29,4	55,0	72,7	95,5	130
Явная холодопроизводительность	(1) kW	28,7	50,9	69,1	87,5	111
Полная мощность на входе (компр.+вентилятор)	(1) kW	7,48	15,9	19,3	25,0	34,4
Холодильный коэфф. (внутренний блок)	(1)	3,93	3,46	3,77	3,82	3,78
Отношение осязаемой к полной производительности	(2)	0,98	0,93	0,95	0,92	0,85
ПРОИЗВОДИТЕЛЬНОСТЬ МИНИМАЛЬНАЯ						
Полная холодопроизводительность	(1) kW	12,4	23,2	18,9	21,8	24,7
Явная холодопроизводительность	(1) kW	12,4	23,2	21,2	23,0	24,7
ОХЛАЖДЕННАЯ ВОДА						
Полная холодопроизводительность	(3) kW	29,5	51,4	67,6	91,0	126
Явная холодопроизводительность	(3) kW	27,6	47,5	64,5	85,0	98,5
Отношение осязаемой к полной производительности	(2)	0,94	0,92	0,95	0,93	0,78
Расход	(3) m³/h	5,08	8,85	11,6	15,7	21,6
Общая потеря напора (змеевик+вентиль)	(3) kPa	48,1	55,5	60,3	57,8	67,7
ПЛАСТИНЧАТЫЙ КОНДЕНСАТОР						
Конденсаторы №.	N°	1	1	2	1	1
Расход	(1) m³/h	2,02	3,87	4,99	6,58	9,10
Потеря напора на конденсаторе	(1) kPa	22,1	22,6	62,1	27,9	17,2
КОМПРЕССОРЫ						
Количество компрессоров	N°	1	1	2	2	3
Количество контуров	N°	1	1	2	2	2
ВЕНТИЛЯТОРЫ						
Тип вентиляторов		ЕС	ЕС	ЕС	ЕС	ЕС
		ВЕНТИЛЯТОР	ВЕНТИЛЯТОР	ВЕНТИЛЯТОР	ВЕНТИЛЯТОР	ВЕНТИЛЯТОР
Количество	N°	1	2	3	3	3
Поток воздуха	(4) m³/h	8000	13500	19000	24000	28000
УРОВЕНЬ ШУМА						
Уровень шума	dB(A)	80	84	88	87	92
Уровень звукового давления	(5) dB(A)	60	64	67	66	71
РАЗМЕРЫ И ВЕС						
Размеры А	(4) mm	1000	1550	2100	2650	2650
Размеры В	(4) mm	790	790	790	790	890
Размеры Н	(4) mm	1980	1980	1980	1980	2195
Вес	(4) kg	390	468	737	861	1270

Примечания:

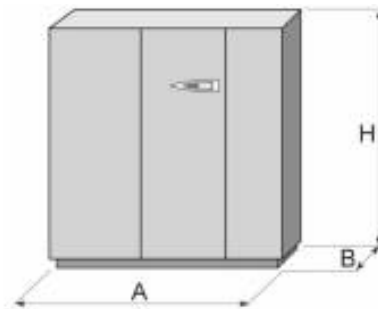
1 Условия в помещении (в) 24°C - R.H. 50%; Температура воды (вход / выход) 15°C / 30°C; ESP= 20Pa

2 SHR = Осязаемая холодопроизводительность / Полная холодопроизводительность брутто

3 Условия в помещении (в) 24°C - RH 50%; Температура воды (вход / выход) 7°C / 12°C; ESP = 20Pa

4 Агрегат в стандартном исполнении, без принадлежностей

5 Измеряется на высоте 1,5 м 2м в передней части агрегата в свободном поле



Прецизионные кондиционеры (HРАС)

i-AF 29 - 130



Канальный прецизионный кондиционер с естественным водяное непосредственное охлаждение 28,6-129 kW

с ИНВЕРТОРОМ с охлаждением, охлаждение,

Канальные прецизионные кондиционеры для вертикальной установки, только с функцией охлаждения, с опционной функцией дополнительного нагрева с помощью нагревательных элементов или горячей воды, опционный увлажнитель и осушитель для точной температуры и контроль влажности.

Особенно подходят для кондиционирования технологических, серверных и IT-помещений, и применения в технологической сфере в целом. Непосредственное ЕСТЕСТВЕННОЕ ОХЛАЖДЕНИЕ с ИНВЕРТОРНЫМ компрессором с водяным охлаждением должен подключаться к удаленному сухому охладителю. ИНВЕРТОРНЫЙ компрессор позволяет регулировать холодопроизводительность в соответствии с реальной внутренней нагрузкой, особенно эффективны при частичной нагрузке и оптимизации потребляемой мощности, и устранение пускового тока.

Установки, оснащены электронным расширительным вентилем и ЕС ИВЕРТОРНЫМ вентилятором, с потоком направленным вверх или вниз.

Команды

EVOLUTION

Графоаналитический дисплей 132 x 64 пикселей, программируемое программное обеспечение, хранения данных до 100 сигналов предупреждения, общая аварийная сигнализация, автоматический сброс после отключения, управление компрессором FIFO, встроенная система lan, резервное управление, автоматическое вращение, сигналы предупреждения опасных ситуаций, одновременное функционирование

Версия

БАЗОВЫЙ	Наружный агрегат с контролем конденсации путем регулирования скорости вращения вентиляторов интегрированный (только для i-BRE наружных конденсаторов)
MOD_A	Наружный блок скорость вращения вентиляторов интегрированного управления (для BDC открытй конденсаторов только)

Характеристики

Агрегат для установки внутри или снаружи помещения, которое необходимо кондиционировать

Максимальная коррозионная стойкость благодаря конструкции и панелям из оцинкованных стальных листов, покрытых порошковой краской. Панели облицованы звукоизоляционным материалом для снижения уровня шума.

Надежность и функциональность компрессора и остальных частей гарантируется нашими партнерами, являющимися мировыми лидерами в своих отраслях.

НОВЫЙ ИНВЕРТОРНЫЙ ЕС вентилятор с электронной коммутацией для обеспечения максимальной экономии энергии и снижения уровня шума.

Контроль конденсации для максимально низкого уровня шума (опция).

Стандартная секция фильтрации G2/G4, опционно F6-F8, CEN-EN 779 со средней степенью разделения 90,1% по ASHRAE. Фильтр самогасящийся.

Микропроцессор управляет активацией компрессора посредством FIFO логики, тем самым регулируя охлаждающую способность, он также контролирует аварийные сигналы с возможностью установления связи с диспетчером и дистанционного обслуживания систем.

Коммутатор согласно IEC 204-1/EN60204-1

Холодильный контур состоящий в стандартной версии из электронного расширительного вентиля, электромагнитного вентиля жидкости, датчиков высокого / низкого давления, смотрового стекла указателя уровня, сухого фильтра и масляного сепаратора чтобы гарантировать правильную смазку компрессора на низкой скорости.

Капиллярное давление и послепродажное обслуживание

Принадлежность

- Терминал удаленного пользователя
- Электрические теплообменники
- Змеевик для нагрева воды
- Увлажнитель
- Виброизоляционная рама с резиновыми амортизаторами
- Воздухораспределитель
- Шумоглушитель для выпуска воздуха
- Интерфейсная контрольная панель





ACCURATE i-AF / BASIC / MOD_A		29	50	70	90	130
Рама		F03	F04	F05	F06	F07
Напряжение питания V/ph/Hz		400/3+N/50	400/3+N/50	400/3+N/50	400/3+N/50	400/3+N/50
ПРОИЗВОДИТЕЛЬНОСТЬ						
НЕПОСРЕДСТВЕННОЕ ОХЛАЖДЕНИЕ						
ПРОИЗВОДИТЕЛЬНОСТЬ МАКСИМАЛЬНАЯ						
Полная холодопроизводительность (1)	kW	28,6	53,5	71,4	92,9	129
Явная холодопроизводительность (1)	kW	28,4	50,3	68,5	86,2	110
Полная мощность на входе (компр.+вентилятор)	kW	7,92	16,8	20,0	26,4	35,3
Холодильный коэфф. (внутренний блок)	(1)	3,61	3,18	3,57	3,52	3,65
Отношение осязаемой к полной производительности	(2)	0,99	0,94	0,96	0,93	0,85
ПРОИЗВОДИТЕЛЬНОСТЬ МИНИМАЛЬНАЯ						
Полная холодопроизводительность (1)	kW	12,2	22,6	18,8	21,5	23,9
Явная холодопроизводительность (1)	kW	12,2	22,8	21,0	22,5	23,9
Естественное охлаждение						
Общая производительность змеевика ест. Охл.	(3) kW	24,3	43,5	57,9	78,2	94,1
Осязаемая производительность змеевика ест. Охл.	(3) kW	24,3	43,5	57,9	78,2	94,1
Отношение осязаемой к полной производительности	(2)	1,00	1,00	1,00	1,00	1,00
ПЛАСТИНЧАТЫЙ КОНДЕНСАТОР						
Конденсаторы №.	N°	1	1	2	1	1
Расход	m³/h	6,02	11,5	14,9	19,6	27,2
Потеря напора на конденсаторе	kPa	23,4	30,0	25,6	35,8	24,6
КОМПРЕССОРЫ						
Количество компрессоров	N°	1	1	2	2	3
Количество контуров	N°	1	1	2	2	2
ВЕНТИЛЯТОРЫ						
Тип вентиляторов		EC	EC	EC	EC	EC
		ВЕНТИЛЯТОР	ВЕНТИЛЯТОР	ВЕНТИЛЯТОР	ВЕНТИЛЯТОР	ВЕНТИЛЯТОР
Количество	N°	1	2	3	3	3
Поток воздуха (4)	m³/h	8000	13500	19000	24000	28000
УРОВЕНЬ ШУМА						
Уровень шума	dB(A)	80	84	88	87	92
Уровень звукового давления	(5) dB(A)	60	64	67	66	71
РАЗМЕРЫ И ВЕС						
Размеры A	(4) mm	1000	1550	2100	2650	2650
Размеры B	(4) mm	790	790	790	790	890
Размеры H	(4) mm	1980	1980	1980	1980	2195
Вес	(4) kg	407	498	778	924	924
COUPLING UNIT EXTERNAL						
Стандартно подключен сухой охладитель		i-BDC039m	i-BDC062m	i-BDC092m	i-BDC123m	i-BDC190m
Напряжение V/ph/Hz		230/1/50	230/1/50	230/1/50	230/1/50	400/3/50
Количество		N°	1	1	1	1

Примечания:

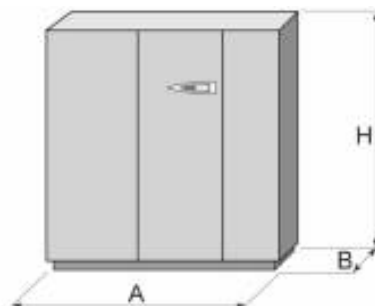
1 Условия в помещении (в) 24°C - R.H. 50%; Температура воды (вход / выход) 30°C / 35°C; ESP= 20Pa

2 SHR = Осязаемая холодопроизводительность / Полная холодопроизводительность брутто

3 Воздух в помещении (вход) 24°C - R.H. 50%; Вода (вход) 10°C и поток воды ав двойном режиме; Внешнее статическое давление = 20Pa

4 Агрегат в стандартном исполнении, без принадлежностей

5 Измеряется на высоте 1,5 м 2м в передней части агрегата в свободном поле



Прецизионные кондиционеры (HРАС)

АХ 07 - 90



Прецизионный кондиционер, с воздушным охлаждением, непосредственным охлаждением 7,20-95,4 kW

Канальные прецизионные кондиционеры для вертикальной установки, только с функцией охлаждения, с опционной функцией дополнительного нагрева с помощью нагревательных элементов или горячей воды, опционный увлажнитель и осушитель для точной температуры и контроль влажности.

Особенно подходят для кондиционирования технологических, серверных и CED-помещений, и применения в технологической сфере в целом. Агрегат оснащен центробежным вентилятором с потоком, направленным снизу вверх или наоборот. Внешний воздушный конденсатор. Электропитание 400В /3+N/50Гц (все модели).

Версия

БАЗОВЫЙ	версия без управления конденсацией для регулирования скорости вентиляторов внешнего агрегата
MOD	Наружный агрегат с контролем конденсации путем регулирования скорости вращения вентиляторов (только для BRE / BRC наружных конденсаторов)
LT	версия для низкой температуры наужного воздуха с регулированием конденсации скоростью вращения вентилятора

Характеристики

Агрегат для установки внутри или снаружи помещения, которое необходимо кондиционировать

Максимальная коррозионная стойкость благодаря конструкции и панелям из оцинкованных стальных листов, покрытых порошковой краской. Панели облицованы звукоизоляционным материалом для снижения уровня шума.

Надежность и функциональность компрессора и остальных частей гарантируется нашими партнерами, являющимися мировыми лидерами в своих отраслях.

Центробежные вентиляторы двухстороннего всасывания в стандартной комплектации, непосредственно соединённые и подвешены на виброизоляционных креплениях. Вентиляторы с загнутыми вперед лопатками для максимальной эффективности и низкого уровня шума. Доступный в качестве опции, ИНВЕРТОРНЫЙ ЕС вентилятор с электронной коммутацией, загнутыми назад лопатками для сведения к минимуму потребления энергии и шумообразования.

Контроль конденсации для максимально низкого уровня шума (опция).

Стандартная секция фильтрации G2/G4, опционно F6-F8, CEN-EN 779 со средней степенью разделения 90,1% по ASHRAE. Фильтр самогасящийся.

Микропроцессор управляет активацией компрессора посредством FIFO логики, тем самым регулируя охлаждающую способность, он также контролирует аварийные сигналы с возможностью установления связи с диспетчером и дистанционного обслуживания систем.

Коммутатор согласно IEC 204-1/EN60204-1

Холодильный контур состоящий в стандартной версии из эрмостатического клапана с внешним выравниванием (электронный расширительный клапан возможен только как опция), электромагнитного вентиля жидкости, датчиков высокого / низкого давления, смотрового стекла указателя уровня и сухого фильтра.

Капиллярное давление и послепродажное обслуживание

Принадлежность

- Терминал удаленного пользователя
- Электрические теплообменники
- Змеевик для нагрева воды
- Увлажнитель
- Виброизоляционная рама с резиновыми амортизаторами
- Воздухораспределитель
- Шумоглушитель для выпуска воздуха
- Интерфейсная контрольная панель
- Электронный TPВ

Команды

EVOLUTION

Графоаналитический дисплей 132 x 64 пикселей, программируемое программное обеспечение, хранения данных до 100 сигналов предупреждения, общая аварийная сигнализация, автоматический сброс после отключения, управление компрессором FIFO, встроенная система Iap, резервное управление, автоматическое вращение, сигналы предупреждения опасных ситуаций, одновременное функционирование



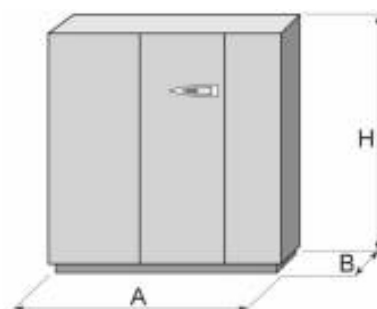


ACCURATE AX / BASIC / MOD / LT			07	10	15	18	20	26	29	30
Рама			F01	F01	F02	F02	F03	F03	F03	F04
Напряжение питания	V/ph/Hz		400/3+N/50	400/3+N/50	400/3+N/50	400/3+N/50	400/3+N/50	400/3+N/50	400/3+N/50	400/3+N/50
ПРОИЗВОДИТЕЛЬНОСТЬ										
Полная холодопроизводительность	(1)	kW	7,20	9,60	16,3	19,1	23,3	28,9	31,8	33,4
Явная холодопроизводительность	(1)	kW	7,20	9,22	16,3	18,2	23,3	28,8	29,9	33,4
Полная мощность на входе (компр.+вентилятор)	(1)	kW	2,18	2,69	4,62	5,29	6,59	8,02	8,95	10,1
Холодильный коэфф. (внутренний блок)	(1)		3,30	3,57	3,53	3,61	3,54	3,60	3,55	3,31
Отношение осязаемой к полной производительности	(2)		1,00	0,96	1,00	0,95	1,00	1,00	0,94	1,00
КОМПРЕССОРЫ										
Количество компрессоров	N°		1	1	1	1	1	1	1	2
Количество контуров	N°		1	1	1	1	1	1	1	2
ВЕНТИЛЯТОРЫ										
Тип вентиляторов			ЦЕНТРОБЕЖНЫЕ	ЦЕНТРОБЕЖНЫЕ	ЦЕНТРОБЕЖНЫЕ	ЦЕНТРОБЕЖНЫЕ	ЦЕНТРОБЕЖНЫЕ	ЦЕНТРОБЕЖНЫЕ	ЦЕНТРОБЕЖНЫЕ	ЦЕНТРОБЕЖНЫЕ
Количество	N°		1	1	2	2	1	1	1	2
Поток воздуха	(3)	m³/h	2499	2495	4889	4896	6500	8000	8000	10500
УРОВЕНЬ ШУМА										
Уровень шума		dB(A)	70	70	72	72	80	80	80	83
Уровень звукового давления	(4)	dB(A)	50	50	52	52	60	60	60	63
РАЗМЕРЫ И ВЕС										
Размеры A	(3)	mm	600	600	1000	1000	1000	1000	1000	1550
Размеры B	(3)	mm	500	500	500	500	790	790	790	790
Размеры H	(3)	mm	1980	1980	1980	1980	1980	1980	1980	1980
Вес	(3)	kg	131	146	212	224	265	316	334	366
COUPLING UNIT EXTERNAL										
Стандартно подключен выносной конденсатор			BRE014m	BRE014m	BRE022m	BRE027m	BRE027m	BRE044m	BRE044m	BRE054b
Напряжение			230/1/50	230/1/50	230/1/50	230/1/50	230/1/50	230/1/50	230/1/50	230/1/50
Количество	N°		1	1	1	1	1	1	1	1

ACCURATE AX / BASIC / MOD / LT			39	40	50	55	60	70	80	90
Рама			F04	F04	F04	F05	F05	F05	F06	F06
Напряжение питания	V/ph/Hz		400/3+N/50	400/3+N/50	400/3+N/50	400/3+N/50	400/3+N/50	400/3+N/50	400/3+N/50	400/3+N/50
ПРОИЗВОДИТЕЛЬНОСТЬ										
Полная холодопроизводительность	(1)	kW	41,0	46,2	52,3	60,3	68,1	73,2	87,8	95,4
Явная холодопроизводительность	(1)	kW	41,0	46,2	49,9	60,3	68,1	70,1	87,8	91,8
Полная мощность на входе (компр.+вентилятор)	(1)	kW	11,5	13,5	15,6	18,6	20,4	22,2	23,8	27,4
Холодильный коэфф. (внутренний блок)	(1)		3,57	3,42	3,35	3,24	3,34	3,30	3,69	3,48
Отношение осязаемой к полной производительности	(2)		1,00	1,00	0,95	1,00	1,00	0,96	1,00	0,96
КОМПРЕССОРЫ										
Количество компрессоров	N°		1	2	2	2	2	2	2	2
Количество контуров	N°		1	2	2	2	2	2	2	2
ВЕНТИЛЯТОРЫ										
Тип вентиляторов			ЦЕНТРОБЕЖНЫЕ	ЦЕНТРОБЕЖНЫЕ	ЦЕНТРОБЕЖНЫЕ	ЦЕНТРОБЕЖНЫЕ	ЦЕНТРОБЕЖНЫЕ	ЦЕНТРОБЕЖНЫЕ	ЕС ВЕНТИЛЯТОР	ЕС ВЕНТИЛЯТОР
Количество	N°		2	2	2	2	2	2	3	3
Поток воздуха	(3)	m³/h	13500	13500	13500	19000	19000	19000	25000	25000
УРОВЕНЬ ШУМА										
Уровень шума		dB(A)	84	84	84	84	84	84	88	88
Уровень звукового давления	(4)	dB(A)	64	64	64	63	63	63	67	67
РАЗМЕРЫ И ВЕС										
Размеры A	(3)	mm	1550	1550	1550	2100	2100	2100	2650	2650
Размеры B	(3)	mm	790	790	790	790	790	790	790	790
Размеры H	(3)	mm	1980	1980	1980	1980	1980	1980	1980	1980
Вес	(3)	kg	426	421	444	580	620	640	708	738
COUPLING UNIT EXTERNAL										
Стандартно подключен выносной конденсатор			BRE051m	BRE054b	BRE065b	BRE065b	BRE076b	BRE100b	BRE100b	BRE116b
Напряжение			230/1/50	230/1/50	230/1/50	230/1/50	230/1/50	230/1/50	230/1/50	230/1/50
Количество	N°		1	1	1	1	1	1	1	1

Примечания:

- 1 Условия в помещении (в) 24°C - R.H. 50%; Температура конденсации 45°C; ESP = 20Pa
- 2 SHR = Осязаемая холодопроизводительность / Полная холодопроизводительность брутто
- 3 Агрегат в стандартном исполнении, без принадлежностей
- 4 Измеряется на высоте 1,5 м 2м в передней части агрегата в свободном поле



Прецизионные кондиционеры (НРАС)

AW 07 - 90



Прецизионный кондиционер, с водяным охлаждением, непосредственным охлаждением 7,50-103 kW

Канальные прецизионные кондиционеры для вертикальной установки, только с функцией охлаждения, с опционной функцией дополнительного нагрева с помощью нагревательных элементов или горячей воды, опционный увлажнитель и осушитель для точной температуры и контроль влажности.

Особенно подходят для кондиционирования технологических, серверных и CED-помещений, и применения в технологической сфере в целом. Установка оснащена центробежным вентилятором с потоком, направленным снизу вверх или наоборот и встроенным конденсатором с водяным охлаждением. Внешний сухой охладитель. Электропитание 400В /3+N/50Гц (все модели).

Команды

EVOLUTION

Графоаналитический дисплей 132 x 64 пикселей, программируемое программное обеспечение, хранения данных до 100 сигналов предупреждения, общая аварийная сигнализация, автоматический сброс после отключения, управление компрессором FIFO, встроенная система Iap, резервное управление, автоматическое вращение, сигналы предупреждения опасных ситуаций, одновременное функционирование

Версия

БАЗОВЫЙ	версия без управления конденсацией для регулирования скорости вентиляторов внешнего агрегата
MOD_A	Наружный блок скорость вращения вентиляторов интегрированного управления (для BDC открытый конденсаторов только)
MOD_B	Версия для открытого контура с управлением конденсацией посредством прессостатического клапана

Характеристики

Агрегат для установки внутри или снаружи помещения, которое необходимо кондиционировать

Максимальная коррозионная стойкость благодаря конструкции и панелям из оцинкованных стальных листов, покрытых порошковой краской. Панели облицованы звукоизоляционным материалом для снижения уровня шума.

Центробежные вентиляторы двухстороннего всасывания в стандартной комплектации, непосредственно соединённые и подвешены на виброизоляционных креплениях. Вентиляторы с загнутыми вперед лопатками для максимальной эффективности и низкого уровня шума. Доступный в качестве опции, ИНВЕРТОРНЫЙ ЕС вентилятор с электронной коммутацией, загнутыми назад лопатками для сведения к минимуму потребления энергии и шумообразования.

Контроль конденсации для максимально низкого уровня шума (опция).

Стандартная секция фильтрации G2/G4, опционно F6-F8, CEN-EN 779 со средней степенью разделения 90,1% по ASHRAE. Фильтр самогасящийся.

Микропроцессор управляет активацией компрессора посредством FIFO логики, тем самым регулируя охлаждающую способность, он также контролирует аварийные сигналы с возможностью установления связи с диспетчером и дистанционного обслуживания систем.

Холодильный контур состоящий в стандартной версии из эрмостатического клапана с внешним выравниванием (электронный расширительный вентиль возможен только как опция), электромагнитного вентиля жидкости, датчиков высокого / низкого давления, смотрового стекла указателя уровня и сухого фильтра.

Коммутатор согласно IEC 204-1/EN60204-1

Капиллярное давление и послепродажное обслуживание

Принадлежность

- Терминал удаленного пользователя
- Электрические теплообменники
- Змеевик для нагрева воды
- Увлажнитель
- Виброизоляционная рама с резиновыми амортизаторами
- Воздухораспределитель
- Шумоглушитель для выпуска воздуха
- Интерфейсная контрольная панель
- Электронный TPB





ACCURATE AW / BASIC / MOD_A		07	10	20	26	29	30	39
Рама		F01	F01	F03	F03	F03	F04	F04
Напряжение питания	V/ph/Hz	400/3+N/50	400/3+N/50	400/3+N/50	400/3+N/50	400/3+N/50	400/3+N/50	400/3+N/50
ПРОИЗВОДИТЕЛЬНОСТЬ								
Полная холодопроизводительность	(1) kW	7,50	9,80	24,5	29,2	33,0	34,8	43,0
Явная холодопроизводительность	(1) kW	7,50	9,29	23,8	28,3	29,9	34,8	43,0
Полная мощность на входе (компр.+вентилятор)	(1) kW	1,96	2,40	5,94	7,40	8,26	9,31	10,5
Холодильный коэфф. (внутренний блок)	(1)	3,83	4,08	4,12	3,95	4,00	3,74	4,10
Отношение осязаемой к полной производительности	(2)	1,00	0,95	0,97	0,97	0,91	1,00	1,00
ПЛАСТИНЧАТЫЙ КОНДЕНСАТОР								
Конденсаторы №.	N°	1	1	1	1	1	2	1
Расход	(1) m³/h	1,55	2,03	4,98	5,99	6,80	7,14	8,64
Потеря напора на конденсаторе	(1) kPa	7,98	13,9	22,9	30,0	26,8	23,9	29,9
КОМПРЕССОРЫ								
Количество компрессоров	N°	1	1	1	1	1	2	1
Количество контуров	N°	1	1	1	1	1	2	1
ВЕНТИЛЯТОРЫ								
Тип вентиляторов		ЦЕНТРОБЕЖНЫЕ	ЦЕНТРОБЕЖНЫЕ	ЦЕНТРОБЕЖНЫЕ	ЦЕНТРОБЕЖНЫЕ	ЦЕНТРОБЕЖНЫЕ	ЦЕНТРОБЕЖНЫЕ	ЦЕНТРОБЕЖНЫЕ
Количество	N°	1	1	1	1	1	2	2
Поток воздуха	(3) m³/h	2499	2495	6500	8000	8000	10500	13500
УРОВЕНЬ ШУМА								
Уровень шума	dB(A)	70	70	80	80	80	83	84
Уровень звукового давления	(4) dB(A)	50	50	60	60	60	63	64
РАЗМЕРЫ И ВЕС								
Размеры А	(3) mm	600	600	1000	1000	1000	1550	1550
Размеры В	(3) mm	500	500	790	790	790	790	790
Размеры Н	(3) mm	1980	1980	1980	1980	1980	1980	1980
Вес	(3) kg	131	148	265	316	334	366	426
COUPLING UNIT EXTERNAL								
Стандартно подключен сухой охладитель		BDC013m	BDC013m	BDC030m	BDC039m	BDC039m	BDC039m	BDC052m
Напряжение	V/ph/Hz	230/1/50	230/1/50	230/1/50	230/1/50	230/1/50	230/1/50	230/1/50
Количество	N°	1	1	1	1	1	1	1

ACCURATE AW / BASIC / MOD_A		40	50	55	60	70	80	90
Рама		F04	F04	F05	F05	F05	F06	F06
Напряжение питания	V/ph/Hz	400/3+N/50	400/3+N/50	400/3+N/50	400/3+N/50	400/3+N/50	400/3+N/50	400/3+N/50
ПРОИЗВОДИТЕЛЬНОСТЬ								
Полная холодопроизводительность	(1) kW	48,5	54,5	62,6	70,8	77,4	90,6	99,3
Явная холодопроизводительность	(1) kW	48,4	49,9	62,6	69,1	71,1	90,0	92,8
Полная мощность на входе (компр.+вентилятор)	(1) kW	12,1	14,4	17,3	18,9	20,1	22,0	25,2
Холодильный коэфф. (внутренний блок)	(1)	4,01	3,78	3,62	3,75	3,85	4,12	3,94
Отношение осязаемой к полной производительности	(2)	1,00	0,92	1,00	0,98	0,92	0,99	0,93
ПЛАСТИНЧАТЫЙ КОНДЕНСАТОР								
Конденсаторы №.	N°	2	2	2	2	2	1	1
Расход	(1) m³/h	9,88	11,3	12,7	14,4	15,8	18,4	20,5
Потеря напора на конденсаторе	(1) kPa	21,0	29,8	33,0	29,9	25,9	31,1	38,8
КОМПРЕССОРЫ								
Количество компрессоров	N°	2	2	2	2	2	2	2
Количество контуров	N°	2	2	2	2	2	2	2
ВЕНТИЛЯТОРЫ								
Тип вентиляторов		ЦЕНТРОБЕЖНЫЕ	ЦЕНТРОБЕЖНЫЕ	ЦЕНТРОБЕЖНЫЕ	ЦЕНТРОБЕЖНЫЕ	ЦЕНТРОБЕЖНЫЕ	ЕС ВЕНТИЛЯТОР	ЕС ВЕНТИЛЯТОР
Количество	N°	2	2	2	2	2	3	3
Поток воздуха	(3) m³/h	13500	13500	19000	19000	19000	25000	25000
УРОВЕНЬ ШУМА								
Уровень шума	dB(A)	84	84	84	84	84	88	88
Уровень звукового давления	(4) dB(A)	64	64	63	63	63	67	67
РАЗМЕРЫ И ВЕС								
Размеры А	(3) mm	1550	1550	2100	2100	2100	2650	2650
Размеры В	(3) mm	790	790	790	790	790	790	790
Размеры Н	(3) mm	1980	1980	1980	1980	1980	1980	1980
Вес	(3) kg	421	444	580	620	640	708	738
COUPLING UNIT EXTERNAL								
Стандартно подключен сухой охладитель		BDC052m	BDC062m	BDC078m	BDC078m	BDC092m	BDC103m	BDC123m
Напряжение	V/ph/Hz	230/1/50	230/1/50	230/1/50	230/1/50	230/1/50	230/1/50	230/1/50
Количество	N°	1	1	1	1	1	1	1

Примечания:

1 Условия в помещении (в) 24°C - R.H. 50%; Температура воды (вход / выход) 30°C / 35°C; ESP= 20Pa

2 SHR = Осязаемая холодопроизводительность / Полная холодопроизводительность брутто

3 Агрегат в стандартном исполнении, без принадлежностей

4 Измеряется на высоте 1,5 м 2m в передней части агрегата в свободном поле

ACCURATE AW / MOD_B			07	10	15	18	20	26	29	30
Рама			F01	F01	F02	F02	F03	F03	F03	F04
Напряжение питания		V/ph/Hz	400/3+N/50	400/3+N/50	400/3+N/50	400/3+N/50	400/3+N/50	400/3+N/50	400/3+N/50	400/3+N/50
ПРОИЗВОДИТЕЛЬНОСТЬ										
Полная холодопроизводительность	(1)	kW	7,62	9,70	17,1	19,8	24,6	29,4	32,1	35,9
Явная холодопроизводительность	(1)	kW	7,52	9,09	17,1	18,3	23,8	28,3	29,8	35,9
Полная мощность на входе (компр.+вентилятор)	(1)	kW	1,88	2,49	4,08	4,88	5,85	7,11	8,10	8,67
Холодильный коэфф. (внутренний блок)	(1)		4,05	3,90	4,19	4,06	4,21	4,14	3,96	4,14
Отношение осязаемой к полной производительности	(2)		0,99	0,94	1,00	0,92	0,97	0,96	0,93	1,00
ПЛАСТИНЧАТЫЙ КОНДЕНСАТОР										
Конденсаторы №.		N°	1	1	1	1	1	1	1	2
Расход	(1)	m³/h	0,52	0,67	1,16	1,37	1,66	1,99	2,20	2,40
Потеря напора на конденсаторе	(1)	kPa	3,98	6,94	3,02	3,03	21,3	21,3	26,3	12,2
КОМПРЕССОРЫ										
Количество компрессоров		N°	1	1	1	1	1	1	1	2
Количество контуров		N°	1	1	1	1	1	1	1	2
ВЕНТИЛЯТОРЫ										
Тип вентиляторов			ЦЕНТРОБЕЖНЫЙ	ЦЕНТРОБЕЖНЫЙ	ЦЕНТРОБЕЖНЫЙ	ЦЕНТРОБЕЖНЫЙ	ЦЕНТРОБЕЖНЫЙ	ЦЕНТРОБЕЖНЫЙ	ЦЕНТРОБЕЖНЫЙ	ЦЕНТРОБЕЖНЫЙ
Количество		N°	1	1	2	2	1	1	1	2
Поток воздуха	(3)	m³/h	2499	2495	4889	4896	6500	8000	8000	10500
УРОВЕНЬ ШУМА										
Уровень шума		dB(A)	70	70	72	72	80	80	80	83
Уровень звукового давления	(4)	dB(A)	50	50	52	52	60	60	60	63
РАЗМЕРЫ И ВЕС										
Размеры А	(3)	mm	600	600	1000	1000	1000	1000	1000	1550
Размеры В	(3)	mm	500	500	500	500	790	790	790	790
Размеры Н	(3)	mm	1980	1980	1980	1980	1980	1980	1980	1980
Вес	(3)	kg	131	148	212	224	265	316	334	366

ACCURATE AW / MOD_B			39	40	50	55	60	70	80	90
Рама			F04	F04	F04	F05	F05	F05	F06	F06
Напряжение питания		V/ph/Hz	400/3+N/50	400/3+N/50	400/3+N/50	400/3+N/50	400/3+N/50	400/3+N/50	400/3+N/50	400/3+N/50
ПРОИЗВОДИТЕЛЬНОСТЬ										
Полная холодопроизводительность	(1)	kW	44,3	48,9	54,6	63,6	73,2	78,2	93,9	103
Явная холодопроизводительность	(1)	kW	44,3	48,6	49,8	63,6	70,1	71,7	91,2	92,8
Полная мощность на входе (компр.+вентилятор)	(1)	kW	10,0	11,9	13,7	16,9	17,6	19,1	20,4	22,9
Холодильный коэфф. (внутренний блок)	(1)		4,43	4,11	3,99	3,76	4,16	4,09	4,60	4,50
Отношение осязаемой к полной производительности	(2)		1,00	0,99	0,91	1,00	0,96	0,92	0,97	0,90
ПЛАСТИНЧАТЫЙ КОНДЕНСАТОР										
Конденсаторы №.		N°	1	2	2	2	2	2	1	1
Расход	(1)	m³/h	2,92	3,29	3,72	4,26	4,85	5,23	6,23	6,90
Потеря напора на конденсаторе	(1)	kPa	17,3	21,3	20,3	22,3	13,3	15,3	21,4	27,5
КОМПРЕССОРЫ										
Количество компрессоров		N°	1	2	2	2	2	2	2	2
Количество контуров		N°	1	2	2	2	2	2	2	2
ВЕНТИЛЯТОРЫ										
Тип вентиляторов			ЦЕНТРОБЕЖНЫЙ	ЦЕНТРОБЕЖНЫЙ	ЦЕНТРОБЕЖНЫЙ	ЦЕНТРОБЕЖНЫЙ	ЦЕНТРОБЕЖНЫЙ	ЦЕНТРОБЕЖНЫЙ	ЕС ВЕНТИЛЯТОР	ЕС ВЕНТИЛЯТОР
Количество		N°	2	2	2	2	2	2	3	3
Поток воздуха	(3)	m³/h	13500	13500	13500	19000	19000	19000	25000	25000
УРОВЕНЬ ШУМА										
Уровень шума		dB(A)	84	84	84	84	84	84	88	88
Уровень звукового давления	(4)	dB(A)	64	64	64	63	63	63	67	67
РАЗМЕРЫ И ВЕС										
Размеры А	(3)	mm	1550	1550	1550	2100	2100	2100	2650	2650
Размеры В	(3)	mm	790	790	790	790	790	790	790	790
Размеры Н	(3)	mm	1980	1980	1980	1980	1980	1980	1980	1980
Вес	(3)	kg	426	421	444	580	620	640	708	738

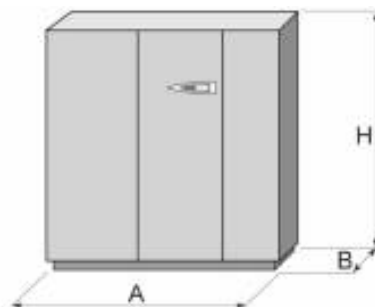
Примечания:

1 Условия в помещении (в) 24°C - R.H. 50%; Температура воды (вход / выход) 15°C / 30°C; ESP= 20Pa

2 SHR = Осязаемая холодопроизводительность / Полная холодопроизводительность брутто

3 Агрегат в стандартном исполнении, без принадлежностей

4 Измеряется на высоте 1,5 м 2м в передней части агрегата в свободном поле



Прецизионные кондиционеры (HРАС)

AD 20 - 90



Прецизионный кондиционер, с двойным жидкостным контуром, воздушным охлаждением, непосредственным охлаждением 23,8-91,0 kW

Канальные прецизионные кондиционеры для вертикальной установки, только с функцией охлаждения, с опционной функцией дополнительного нагрева с помощью нагревательных элементов или горячей воды, опционный увлажнитель и осушитель для точной температуры и контроль влажности.

Особенно подходят для кондиционирования технологических, серверных и IT-помещений, и применения в технологической сфере в целом.

Установка оснащена ЕС ИНВЕРТОРНЫМИ вентиляторами с потоком, направленным вверх или вниз.

Установка с ДВОИНЫМ ПОТОКОМ ЖИДКОСТИ должна быть подключена к внешнему чиллеру для ПЕРВИЧНОГО КОНТУРА. Контур непосредственного охлаждения, вторичным или РЕЗЕРВНЫМ контуром, охлаждаемым воздухом и должен быть подключен к вынесенному конденсатору.

Команды

EVOLUTION

Графоаналитический дисплей 132 x 64 пикселей, программируемое программное обеспечение, хранения данных до 100 сигналов предупреждения, общая аварийная сигнализация, автоматический сброс после отключения, управление компрессором FIFO, встроенная система Iap, резервное управление, автоматическое вращение, сигналы предупреждения опасных ситуаций, одновременное функционирование

Версия

БАЗОВЫЙ	версия без управления конденсацией для регулирования скорости вентиляторов внешнего агрегата
MOD	Наружный агрегат с контролем конденсации путем регулирования скорости вращения вентиляторов (только для BRE / BRC наружных конденсаторов)
LT	версия для низкой температуры наужного воздуха с регулированием конденсации скоростью вращения вентилятора

Характеристики

Агрегат для установки внутри или снаружи помещения, которое необходимо кондиционировать

Максимальная коррозионная стойкость благодаря конструкции и панелям из оцинкованных стальных листов, покрытых порошковой краской. Панели облицованы звукоизоляционным материалом для снижения уровня шума.

Надежность и функциональность компрессора и остальных частей гарантируется нашими партнерами, являющимися мировыми лидерами в своих отраслях.

НОВЫЙ ИНВЕРТОРНЫЙ ЕС вентилятор с электронной коммутацией для обеспечения максимальной экономии энергии и снижения уровня шума.

Стандартная секция фильтрации G2/G4, опционно F6-F8, CEN-EN 779 со средней степенью разделения 90,1% по ASHRAE. Фильтр самогасящийся.

Микропроцессор управляет активацией компрессора посредством FIFO логики, тем самым регулируя охлаждающую способность, он также контролирует аварийные сигналы с возможностью установления связи с диспетчером и дистанционного обслуживания систем.

Коммутатор согласно IEC 204-1/EN60204-1

Капиллярное давление и послепродажное обслуживание

Принадлежность

- Терминал удаленного пользователя
- Электрические теплообменники
- Змеевик для нагрева воды
- Увлажнитель
- Виброизоляционная рама с резиновыми амортизаторами
- Воздухораспределитель
- Шумоглушитель для выпуска воздуха
- Интерфейсная контрольная панель
- Электронный TPV

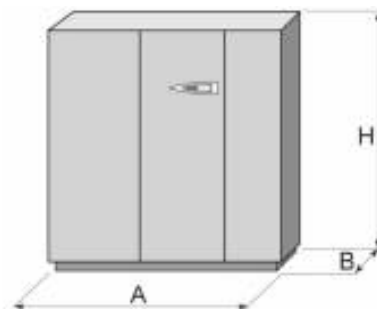




ACCURATE AD / BASIC / MOD / LT		20	26	29	30	39	40	50	60	70	80	90	
Рама		F03	F03	F03	F04	F04	F04	F04	F05	F05	F06	F06	
Напряжение питания		V/ph/Hz											
ПРОИЗВОДИТЕЛЬНОСТЬ													
НЕПОСРЕДСТВЕННОЕ ОХЛАЖДЕНИЕ													
Полная холодопроизводительность	(1)	kW	23,7	29,4	32,7	36,7	42,2	47,6	55,1	62,2	75,5	86,3	98,8
Явная холодопроизводительность	(1)	kW	21,8	27,9	30,2	36,2	42,2	47,0	50,7	62,2	71,0	86,1	91,0
Полная мощность на входе (компр.+вентилятор)	(1)	kW	5,82	7,60	8,54	9,24	11,2	13,2	15,3	16,5	20,6	22,7	26,4
Холодильный коэфф. (внутренний блок)	(1)		4,07	3,87	3,83	3,97	3,77	3,61	3,60	3,77	3,67	3,80	3,74
Отношение осязаемой к полной производительности	(2)		0,92	0,95	0,92	0,99	1,00	0,99	0,92	1,00	0,94	1,00	0,92
ОХЛАЖДЕННАЯ ВОДА													
Полная холодопроизводительность	(3)	kW	23,8	28,1	29,5	41,0	50,0	50,0	51,4	65,0	67,6	91,0	91,0
Явная холодопроизводительность	(3)	kW	21,8	26,4	27,6	37,0	46,3	46,3	47,5	62,2	64,5	85,0	85,0
Отношение осязаемой к полной производительности	(2)		0,92	0,94	0,94	0,90	0,93	0,93	0,92	0,96	0,95	0,93	0,93
Расход	(3)	m ³ /h	4,10	4,84	5,08	7,06	8,61	8,61	8,85	11,2	11,6	15,7	15,7
Общая потеря напора (змеевик+вентиль)	(3)	kPa	26,9	35,4	48,1	31,2	45,6	45,6	61,2	37,2	42,0	47,5	47,5
КОМПРЕССОРЫ													
Количество компрессоров	N°		1	1	1	2	1	2	2	2	2	2	2
Количество контуров	N°		1	1	1	2	1	2	2	2	2	2	2
ВЕНТИЛЯТОРЫ													
Тип вентиляторов													
Количество	N°		1	1	1	2	2	2	2	3	3	3	3
Поток воздуха	(4)	m ³ /h	6000	7500	8000	10000	13000	13000	13500	18000	19000	24000	24000
УРОВЕНЬ ШУМА													
Уровень шума		dB(A)	74	78	80	79	83	83	84	87	88	87	87
Уровень звукового давления	(5)	dB(A)	54	58	60	59	63	63	64	66	67	66	66
РАЗМЕРЫ И ВЕС													
Размеры A	(4)	mm	1000	1000	1000	1550	1550	1550	1550	2100	2100	2650	2650
Размеры B	(4)	mm	790	790	790	790	790	790	790	790	790	790	790
Размеры H	(4)	mm	1980	1980	1980	1980	1980	1980	1980	1980	1980	1980	1980
Вес	(4)	kg	284	331	349	400	460	455	480	690	710	825	855
COUPLING UNIT EXTERNAL													
Стандартно подключен выносной конденсатор			BRE044m	BRE044m	BRE044m	BRE065b	BRE065b	BRE065b	BRE065b	BRE100b	BRE100b	BRE116b	BRE116b
Напряжение			230/1/50	230/1/50	230/1/50	230/1/50	230/1/50	230/1/50	230/1/50	230/1/50	230/1/50	230/1/50	230/1/50
Количество		N°	1	1	1	1	1	1	1	1	1	1	1

Примечания:

- 1 Условия в помещении (в) 24°C - R.H. 50%; Температура конденсации 45°C; ESP = 20Pa
- 2 SHR = Осязаемая холодопроизводительность / Полная холодопроизводительность брутто
- 3 Условия в помещении (в) 24°C - RH 50%; Температура воды (вход / выход) 7°C / 12°C; ESP = 20Pa
- 4 Агрегат в стандартном исполнении, без принадлежностей
- 5 Измеряется на высоте 1,5 м 2м в передней части агрегата в свободном поле



Прецизионные кондиционеры (HРАС)

AT 20 - 90



Прецизионный кондиционер, с двойным потоком, воздушным охлаждением, непосредственным охлаждением 23,8-91,0 kW

Канальные прецизионные кондиционеры для вертикальной установки, только с функцией охлаждения, с опционной функцией дополнительного нагрева с помощью нагревательных элементов или горячей воды, опционный увлажнитель и осушитель для точной температуры и контроль влажности.

Особенно подходят для кондиционирования технологических, серверных и IT-помещений, и применения в технологической сфере в целом.

Установка оснащена ЕС ИНВЕРТОРНЫМИ вентиляторами с потоком, направленным вверх или вниз.

Установка с ДВОИНЫМ ЖИДКОСТНЫМ КОНТУРОМ должна быть подключена к внешнему чиллеру ПЕРВИЧНЫМ КОНТУРОМ. Контур непосредственного охлаждения, вторичный или РЕЗЕРВНЫЙ контур, охлаждаемый водой должен быть подключен к дистанционному сухому охладителю или городскому водопроводу.

Команды

EVOLUTION

Графоаналитический дисплей 132 x 64 пикселей, программируемое программное обеспечение, хранения данных до 100 сигналов предупреждения, общая аварийная сигнализация, автоматический сброс после отключения, управление компрессором FIFO, встроенная система lan, резервное управление, автоматическое вращение, сигналы предупреждения опасных ситуаций, одновременное функционирование

Версия

БАЗОВЫИ	версия без управления конденсацией для регулирования скорости вентиляторов внешнего агрегата
MOD_A	Наружный блок скорость вращения вентиляторов интегрированного управления (для BDC открытый конденсаторов только)
MOD_B	Версия для открытого контура с управлением конденсацией посредством прессостатического клапана

Характеристики

Агрегат для установки внутри или снаружи помещения, которое необходимо кондиционировать

Максимальная коррозионная стойкость благодаря конструкции и панелям из оцинкованных стальных листов, покрытых порошковой краской. Панели облицованы звукоизоляционным материалом для снижения уровня шума.

Надежность и функциональность компрессора и остальных частей гарантируется нашими партнерами, являющимися мировыми лидерами в своих отраслях.

НОВЫИ ИНВЕРТОРНЫИ ЕС вентилятор с электронной коммутацией для обеспечения максимальной экономии энергии и снижения уровня шума.

Стандартная секция фильтрации G2/G4, опционно F6-F8, CEN-EN 779 со средней степенью разделения 90,1% по ASHRAE. Фильтр самогасящийся.

Микропроцессор управляет активацией компрессора посредством FIFO логики, тем самым регулируя охлаждающую способность, он также контролирует аварийные сигналы с возможностью установления связи с диспетчером и дистанционного обслуживания систем.

Коммутатор согласно IEC 204-1/EN60204-1

Капиллярное давление и послепродажное обслуживание

Принадлежность

- Терминал удаленного пользователя
- Электрические теплообменники
- Змеевик для нагрева воды
- Увлажнитель
- Воздухораспределитель
- Шумоглушитель для выпуска воздуха
- Интерфейсная контрольная панель
- Электронный TPV





ACCURATE AT / BASIC / MOD_A		20	26	29	30	39	40	50	60	70	80	90
Рама		F03	F03	F03	F04	F04	F04	F04	F05	F05	F06	F06
Напряжение питания	V/ph/Hz	400/3+N/50	400/3+N/50	400/3+N/50	400/3+N/50	400/3+N/50	400/3+N/50	400/3+N/50	400/3+N/50	400/3+N/50	400/3+N/50	400/3+N/50
ПРОИЗВОДИТЕЛЬНОСТЬ												
НЕПОСРЕДСТВЕННОЕ ОХЛАЖДЕНИЕ												
Полная холодопроизводительность	(1) kW	24,9	30,6	32,3	38,1	47,3	50,0	54,5	70,3	76,7	91,8	102
Явная холодопроизводительность	(1) kW	22,8	28,3	30,0	36,7	46,8	47,9	50,7	66,8	71,1	88,2	92,2
Полная мощность на входе (компр.+вентилятор)	(1) kW	5,19	6,98	7,90	8,53	10,3	12,0	14,2	16,7	18,5	22,1	25,4
Холодильный коэфф. (внутренний блок)	(1)	4,80	4,38	4,09	4,47	4,59	4,17	3,84	4,21	4,15	4,15	4,02
Отношение осязаемой к полной производительности	(2)	0,92	0,92	0,93	0,96	0,99	0,96	0,93	0,95	0,93	0,96	0,90
ОХЛАЖДЕННАЯ ВОДА												
Полная холодопроизводительность	(3) kW	23,8	28,1	29,5	41,0	50,0	50,0	51,4	65,0	67,6	91,0	91,0
Явная холодопроизводительность	(3) kW	21,8	26,4	27,6	37,0	46,3	46,3	47,5	62,2	64,5	85,0	85,0
Отношение осязаемой к полной производительности	(2)	0,92	0,94	0,94	0,90	0,93	0,93	0,92	0,96	0,95	0,93	0,93
Расход	(3) m ³ /h	4,10	4,84	5,08	7,06	8,61	8,61	8,85	11,2	11,6	15,7	15,7
Общая потеря напора (змеевик+вентиль)	(3) kPa	26,9	35,4	48,1	31,2	45,6	45,6	61,2	37,2	42,0	23,6	23,6
ТЕПЛООБМЕННИКИ												
Конденсаторы №.	N°	1	1	1	2	1	2	2	2	2	1	1
Расход	(1) m ³ /h	5,06	6,24	6,65	7,71	9,39	10,2	11,3	14,3	15,6	18,7	21,0
Потеря напора на конденсаторе	(1) kPa	24,1	32,0	27,8	26,9	31,0	21,0	32,3	30,3	27,8	32,9	40,7
КОМПРЕССОРЫ												
Количество компрессоров	N°	1	1	1	2	1	2	2	2	2	2	2
Количество контуров	N°	1	1	1	2	1	2	2	2	2	2	2
ВЕНТИЛЯТОРЫ												
Тип вентиляторов												
Количество	N°	1	1	1	2	2	2	2	3	3	3	3
Поток воздуха	(4) m ³ /h	6000	7500	8000	10000	13000	13000	13500	18000	19000	24000	24000
УРОВЕНЬ ШУМА												
Уровень шума	dB(A)	74	78	80	79	83	83	84	87	88	87	87
Уровень звукового давления	(5) dB(A)	54	58	60	59	63	63	64	66	67	66	66
РАЗМЕРЫ И ВЕС												
Размеры A	(4) mm	1000	1000	1000	1550	1550	1550	1550	2100	2100	2650	2650
Размеры B	(4) mm	790	790	790	790	790	790	790	790	790	790	790
Размеры H	(4) mm	1980	1980	1980	1980	1980	1980	1980	1980	1980	1980	1980
Вес	(4) kg	304	355	371	417	477	464	489	690	705	759	829
COUPLING UNIT EXTERNAL												
Стандартно подключен сухой охладитель		BDC039m	BDC039m	BDC039m	BDC062m	BDC062m	BDC062m	BDC062m	BDC092m	BDC092m	BDC123m	BDC123m
Напряжение	V/ph/Hz	230/1/50	230/1/50	230/1/50	230/1/50	230/1/50	230/1/50	230/1/50	230/1/50	230/1/50	230/1/50	230/1/50
Количество	N°	1	1	1	1	1	1	1	1	1	1	1

Примечания:

- 1 Условия в помещении (в) 24°C - R.H. 50%; Температура воды (вход / выход) 30°C / 35°C; ESP= 20Pa
- 2 SHR = Осязаемая холодопроизводительность / Полная холодопроизводительность брутто
- 3 Условия в помещении (в) 24°C - RH 50%; Температура воды (вход / выход) 7°C / 12°C; ESP = 20Pa
- 4 Агрегат в стандартном исполнении, без принадлежностей
- 5 Измеряется на высоте 1,5 м 2м в передней части агрегата в свободном поле

ACCURATE AT / MOD_B		20	26	29	30	39	40	50	60	70	80	90	
Рама		F03	F03	F03	F04	F04	F04	F04	F05	F05	F06	F06	
Напряжение питания V/ph/Hz		400/3+N/50	400/3+N/50	400/3+N/50	400/3+N/50	400/3+N/50	400/3+N/50	400/3+N/50	400/3+N/50	400/3+N/50	400/3+N/50	400/3+N/50	
ПРОИЗВОДИТЕЛЬНОСТЬ													
НЕПОСРЕДСТВЕННОЕ ОХЛАЖДЕНИЕ													
Полная холодопроизводительность	(1)	kW	24,6	30,6	34,3	44,8	38,7	49,3	59,5	74,5	81,9	95,5	106
Явная холодопроизводительность	(1)	kW	22,7	28,3	28,9	39,4	38,7	47,6	50,1	68,4	68,8	89,7	92,2
Полная мощность на входе (компр.+вентилятор)	(1)	kW	5,29	6,98	8,19	8,89	9,47	12,3	14,3	16,3	18,6	21,4	24,3
Холодильный коэфф. (внутренний блок)	(1)		4,65	4,38	4,19	5,04	4,09	4,01	4,16	4,57	4,40	4,46	4,36
Отношение осязаемой к полной производительности	(2)		0,92	0,92	0,84	0,88	1,00	0,97	0,84	0,92	0,84	0,94	0,87
ОХЛАЖДЕННАЯ ВОДА													
Полная холодопроизводительность	(3)	kW	23,8	28,1	29,5	41,0	50,0	50,0	51,4	65,0	67,6	91,0	91,0
Явная холодопроизводительность	(3)	kW	21,8	26,4	27,6	37,0	46,3	46,3	47,5	62,2	64,5	85,0	85,0
Отношение осязаемой к полной производительности	(2)		0,92	0,94	0,94	0,90	0,93	0,93	0,92	0,96	0,95	0,93	0,93
Расход	(3)	m ³ /h	4,10	4,84	5,08	7,06	8,61	8,61	8,85	11,2	11,6	15,7	15,7
Общая потеря напора (змеевик+вентиль)	(3)	kPa	26,9	35,4	48,1	31,2	45,6	45,6	61,2	37,2	42,0	23,6	23,6
ТЕПЛООБМЕННИКИ													
Конденсаторы №.		N°	1	1	1	2	1	2	2	2	1	1	
Расход	(1)	m ³ /h	1,67	2,07	2,34	2,97	2,58	3,35	4,04	4,97	5,49	6,38	7,15
Потеря напора на конденсаторе	(1)	kPa	20,4	19,9	25,7	11,9	16,9	6,00	19,8	12,8	14,8	20,7	26,7
КОМПРЕССОРЫ													
Количество компрессоров		N°	1	1	1	2	1	2	2	2	2	2	
Количество контуров		N°	1	1	1	2	1	2	2	2	2	2	
ВЕНТИЛЯТОРЫ													
Тип вентиляторов													
Количество		N°	1	1	1	2	2	2	3	3	3	3	
Поток воздуха	(4)	m ³ /h	6000	7500	8000	10000	13000	13000	13500	18000	19000	24000	24000
УРОВЕНЬ ШУМА													
Уровень шума		dB(A)	74	78	80	79	83	83	84	87	88	87	87
Уровень звукового давления	(5)	dB(A)	54	58	60	59	63	63	64	66	67	66	66
РАЗМЕРЫ И ВЕС													
Размеры A	(4)	mm	1000	1000	1000	1550	1550	1550	1550	2100	2100	2650	2650
Размеры B	(4)	mm	790	790	790	790	790	790	790	790	790	790	790
Размеры H	(4)	mm	1980	1980	1980	1980	1980	1980	1980	1980	1980	1980	1980
Вес	(4)	kg	304	355	371	417	477	464	489	690	705	759	829

Примечания:

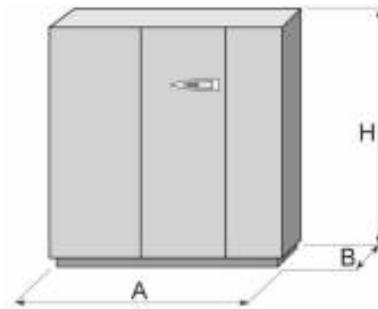
1 Условия в помещении (в) 24°C - R.H. 50%; Температура воды (вход / выход) 15°C / 30°C; ESP= 20Pa

2 SHR = Осязаемая холодопроизводительность / Полная холодопроизводительность брутто

3 Условия в помещении (в) 24°C - R.H 50%; Температура воды (вход / выход) 7°C / 12°C; ESP = 20Pa

4 Агрегат в стандартном исполнении, без принадлежностей

5 Измеряется на высоте 1,5 м 2м в передней части агрегата в свободном поле



Прецизионные кондиционеры (НРАС)

AF 20 - 90



Прецизионный кондиционер, с естественным водяным непосредственным охлаждением, 24,9-102 kW

Канальные прецизионные кондиционеры для вертикальной установки, только с функцией охлаждения, с опционной функцией дополнительного нагрева с помощью нагревательных элементов или горячей воды, опционный увлажнитель и осушитель для точной температуры и контроль влажности.

Особенно подходят для кондиционирования технологических, серверных и IT-помещений, и применения в технологической сфере в целом.

Установка оснащена ЕС ИНВЕРТОРНЫМИ вентиляторами с потоком, направленным вверх или вниз.

Установка с естественным водяным охлаждением должна быть подключена к удаленному сухому охладителю или внешнему охладителю.

Команды

EVOLUTION

Графоаналитический дисплей 132 x 64 пикселей, программируемое программное обеспечение, хранения данных до 100 сигналов предупреждения, общая аварийная сигнализация, автоматический сброс после отключения, управление компрессором FIFO, встроенная система Iap, резервное управление, автоматическое вращение, сигналы предупреждения опасных ситуаций, одновременное функционирование

Версия

БАЗОВЫИ версия без управления конденсацией для регулирования скорости вентиляторов внешнего агрегата
MOD_A Наружный блок скорость вращения вентиляторов интегрированного управления (для BDC открытый конденсаторов только)

Характеристики

Агрегат для установки внутри или снаружи помещения, которое необходимо кондиционировать

Максимальная коррозионная стойкость благодаря конструкции и панелям из оцинкованных стальных листов, покрытых порошковой краской. Панели облицованы звукоизоляционным материалом для снижения уровня шума.

Надежность и функциональность компрессора и остальных частей гарантируется нашими партнерами, являющимися мировыми лидерами в своих отраслях.

НОВЫИ ИНВЕРТОРНЫЙ ЕС вентилятор с электронной коммутацией для обеспечения максимальной экономии энергии и снижения уровня шума.

Стандартная секция фильтрации G2/G4, опционно F6-F8, CEN-EN 779 со средней степенью разделения 90,1% по ASHRAE. Фильтр самогасящийся.

Микропроцессор управляет активацией компрессора посредством FIFO логики, тем самым регулируя охлаждающую способность, он также контролирует аварийные сигналы с возможностью установления связи с диспетчером и дистанционного обслуживания систем.

Коммутатор согласно IEC 204-1/EN60204-1

Капиллярное давление и послепродажное обслуживание

Принадлежность

- Терминал удаленного пользователя
- Электрические теплообменники
- Змеевик для нагрева воды
- Увлажнитель
- Виброизоляционная рама с резиновыми амортизаторами
- Воздухораспределитель
- Шумоглушитель для выпуска воздуха
- Интерфейсная контрольная панель
- Электронный TPВ





ACCURATE AF / BASIC / MOD_A		20	26	29	30	39	40	50	60	70	80	90
		F03	F03	F03	F04	F04	F04	F04	F05	F05	F06	F06
Рама		400/3+N/50 400/3+N/50 400/3+N/50 400/3+N/50 400/3+N/50 400/3+N/50 400/3+N/50 400/3+N/50 400/3+N/50 400/3+N/50 400/3+N/50 400/3+N/50										
Напряжение питания	V/ph/Hz											
ПРОИЗВОДИТЕЛЬНОСТЬ												
НЕПОСРЕДСТВЕННОЕ ОХЛАЖДЕНИЕ												
Полная холодопроизводительность	(1) kW	24,9	30,6	32,3	38,1	47,3	50,0	54,5	70,3	76,7	91,8	102
Явная холодопроизводительность	(1) kW	22,8	28,3	30,0	36,7	46,9	47,9	50,7	66,8	71,1	88,2	92,2
Полная мощность на входе (компр.+вентилятор)	(1) kW	5,29	6,98	7,90	8,53	11,4	12,0	14,2	16,7	18,5	22,1	25,4
Холодильный коэфф. (внутренний блок)	(1)	4,71	4,38	4,09	4,47	4,15	4,17	3,84	4,21	4,15	4,15	4,02
Отношение осязаемой к полной производительности	(2)	0,92	0,92	0,93	0,96	0,99	0,96	0,93	0,95	0,93	0,96	0,90
Естественное охлаждение												
Общая производительность змеевика ест. Охл.	(3) kW	19,9	24,0	25,1	33,6	40,9	41,5	43,8	56,6	58,0	76,7	78,2
Осязаемая производительность змеевика ест. Охл.	(3) kW	19,9	24,0	25,1	33,6	40,9	41,5	43,8	56,6	58,0	76,7	78,2
Отношение осязаемой к полной производительности	(2)	1,00	1,00	1,00	1,00	1,00	1,00	1,00	1,00	1,00	1,00	1,00
ПЛАСТИНЧАТЫЙ КОНДЕНСАТОР												
Конденсаторы №.	N°	1	1	1	2	1	2	2	2	2	1	1
Расход	(1) m³/h	5,07	6,24	6,65	7,71	9,58	10,2	11,3	14,3	15,6	18,7	21,0
Потеря напора на конденсаторе	(1) kPa	24,1	32,0	27,8	26,9	30,9	21,0	32,3	30,3	27,8	32,9	40,7
КОМПРЕССОРЫ												
Количество компрессоров	N°	1	1	1	2	1	2	2	2	2	2	2
Количество контуров	N°	1	1	1	2	1	2	2	2	2	2	2
ВЕНТИЛЯТОРЫ												
Тип вентиляторов		EC	EC	EC	EC	EC	EC	EC	EC	EC	EC	EC
Количество	N°	1	1	1	2	2	2	2	3	3	3	3
Поток воздуха	(4) m³/h	6000	7500	8000	10000	13000	13000	13500	18000	19000	24000	24000
УРОВЕНЬ ШУМА												
Уровень шума	dB(A)	74	78	80	79	83	83	84	87	88	87	87
Уровень звукового давления	(5) dB(A)	54	58	60	59	63	63	64	66	67	66	66
РАЗМЕРЫ И ВЕС												
Размеры A	(4) mm	1000	1000	1000	1550	1550	1550	1550	2100	2100	2650	2650
Размеры B	(4) mm	790	790	790	790	790	790	790	790	790	790	790
Размеры H	(4) mm	1980	1980	1980	1980	1980	1980	1980	1980	1980	1980	1980
Вес	(4) kg	319	370	388	439	499	494	519	726	746	862	892
COUPLING UNIT EXTERNAL												
Стандартно подключен сухой охладитель		BDC030m	BDC039m	BDC039m	BDC039m	BDC052m	BDC052m	BDC062m	BDC078m	BDC092m	BDC103m	BDC123m
Напряжение	V/ph/Hz	230/1/50	230/1/50	230/1/50	230/1/50	230/1/50	230/1/50	230/1/50	230/1/50	230/1/50	230/1/50	230/1/50
Количество	N°	1	1	1	1	1	1	1	1	1	1	1

Примечания:

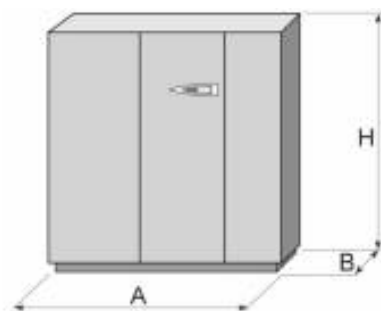
1 Условия в помещении (в) 24°C - R.H. 50%; Температура воды (вход / выход) 30°C / 35°C; ESP= 20Pa

2 SHR = Осязаемая холодопроизводительность / Полная холодопроизводительность брутто

3 Воздух в помещении (вход) 24°C - R.H. 50%; Вода (вход) 10°C и поток воды ав двойном режиме; Внешнее статическое давление = 20Pa

4 Агрегат в стандартном исполнении, без принадлежностей

5 Измеряется на высоте 1,5 м 2m в передней части агрегата в свободном поле



Прецизионные кондиционеры (НРАС)

АС 07 - 221



Прецизионные кондиционеры охлажденной воды 8,50-225 kW

Канальные прецизионные кондиционеры для вертикальной установки, только с функцией охлаждения, с опционной функцией дополнительного нагрева с помощью нагревательных элементов или горячей воды, опционный увлажнитель и осушитель для точной температуры и контроль влажности.

Особенно подходят для кондиционирования технологических, серверных и CED-помещений, и применения в технологической сфере в целом. Установка оснащена центробежным вентилятором с потоком, направленным снизу вверх или наоборот. Эти устройства оснащены трехходовым вентилем и сервомотором. Устройство подключается к внешнему чиллеру.

Команды

EVOLUTION

Графоаналитический дисплей 132 x 64 пикселей, программируемое программное обеспечение, хранения данных до 100 сигналов предупреждения, общая аварийная сигнализация, автоматический сброс после отключения, управление компрессором FIFO, встроенная система lan, резервное управление, автоматическое вращение, сигналы предупреждения опасных ситуаций, одновременное функционирование

Версия

БАЗОВЫИ базовая версия
НТ Версия для высоких температур

Характеристики

Агрегат для установки внутри или снаружи помещения, которое необходимо кондиционировать

Максимальная коррозионная стойкость благодаря конструкции и панелям из оцинкованных стальных листов, покрытых порошковой краской. Панели облицованы звукоизоляционным материалом для снижения уровня шума.

Надежность и функциональность компрессора и остальных частей гарантируется нашими партнерами, являющимися мировыми лидерами в своих отраслях.

Центробежные вентиляторы двухстороннего всасывания в стандартной комплектации, непосредственно соединённые и подвешены на виброизоляционных креплениях. Вентиляторы с загнутыми вперед лопатками для максимальной эффективности и низкого уровня шума. Доступный в качестве опции, ИНВЕРТОРНЫЙ ЕС вентилятор с электронной коммутацией, загнутыми назад лопатками для сведения к минимуму потребления энергии и шумообразования.

Стандартная секция фильтрации G2/G4, опционно F6-F8, CEN-EN 779 со средней степенью разделения 90,1% по ASHRAE. Фильтр самогасящийся.

Микропроцессор управляет активацией компрессора посредством FIFO логики, тем самым регулируя охлаждающую способность, он также контролирует аварийные сигналы с возможностью установления связи с диспетчером и дистанционного обслуживания систем.

Коммутатор согласно IEC 204-1/EN60204-1

Капиллярное давление и послепродажное обслуживание

Принадлежность

- Терминал удаленного пользователя
- Электрические теплообменники
- Змеевик для нагрева воды
- Увлажнитель
- Виброизоляционная рама с резиновыми амортизаторами
- Воздухораспределитель
- Шумоглушитель для выпуска воздуха
- Интерфейсная контрольная панель





ACCURATE AC / BASIC			07	09	14	19	25	30	34	41	50
Рама			F01	F01	F02	F02	F03	F03	F04	F04	F04
Напряжение питания	V/ph/Hz		230/1/50	230/1/50	400/3+N/50	400/3+N/50	400/3+N/50	400/3+N/50	400/3+N/50	400/3+N/50	400/3+N/50
ПРОИЗВОДИТЕЛЬНОСТЬ											
Полная холодопроизводительность	(1) kW		8,50	10,1	15,7	20,4	28,4	33,8	37,4	48,5	57,7
Явная холодопроизводительность	(1) kW		8,50	9,48	15,7	19,0	28,4	30,9	37,4	48,5	52,8
Потребляемая мощность вентиляторов	(1) kW		0,49	0,49	0,98	0,98	2,02	2,02	3,61	3,61	3,61
Отношение осязаемой к полной производительности	(2)		1,00	0,94	1,00	0,93	1,00	0,91	1,00	1,00	0,92
Расход	(1) m³/h		1,46	1,74	2,70	3,51	4,89	5,82	6,44	8,35	9,93
Общая потеря напора (змеевик+вентиль)	(1) kPa		35,3	39,0	42,0	65,5	61,7	71,0	49,3	74,9	77,6
ВЕНТИЛЯТОРЫ											
Тип вентиляторов			ЦЕНТРОБЕЖНЫЙ	ЦЕНТРОБЕЖНЫЙ	ЦЕНТРОБЕЖНЫЙ	ЦЕНТРОБЕЖНЫЙ	ЦЕНТРОБЕЖНЫЙ	ЦЕНТРОБЕЖНЫЙ	ЦЕНТРОБЕЖНЫЙ	ЦЕНТРОБЕЖНЫЙ	ЦЕНТРОБЕЖНЫЙ
Количество	N°		1	1	2	2	1	1	2	2	2
Поток воздуха	(3) m³/h		2500	2493	4882	4896	8000	8000	13500	13500	13500
УРОВЕНЬ ШУМА											
Уровень шума	(4) dB(A)		70	70	72	72	80	80	84	84	84
Уровень звукового давления	(4) dB(A)		50	50	52	52	60	60	64	64	64
РАЗМЕРЫ И ВЕС											
Размеры A	(3) mm		600	600	1000	1000	1000	1000	1550	1550	1550
Размеры B	(3) mm		500	500	500	500	790	790	790	790	790
Размеры H	(3) mm		1980	1980	1980	1980	1980	1980	1980	1980	1980
Вес	(3) kg		96	106	155	165	214	229	276	286	296

ACCURATE AC / BASIC			60	70	80	90	131	151	171	191	221
Рама			F05	F05	F06	F06	F06	F07	F07	F08	F08
Напряжение питания	V/ph/Hz		400/3+N/50	400/3+N/50	400/3+N/50	400/3+N/50	400/3+N/50	400/3+N/50	400/3+N/50	400/3+N/50	400/3+N/50
ПРОИЗВОДИТЕЛЬНОСТЬ											
Полная холодопроизводительность	(1) kW		69,0	82,6	88,7	104	131	155	178	197	225
Явная холодопроизводительность	(1) kW		69,0	73,7	88,7	97,0	106	127	136	156	168
Потребляемая мощность вентиляторов	(1) kW		6,55	6,55	9,42	9,42	9,42	4,86	4,86	6,66	6,66
Отношение осязаемой к полной производительности	(2)		1,00	0,89	1,00	0,93	0,81	0,82	0,76	0,79	0,75
Расход	(1) m³/h		11,9	14,2	15,3	18,0	22,6	26,7	30,7	33,9	38,7
Общая потеря напора (змеевик+вентиль)	(1) kPa		71,9	78,9	75,3	81,2	112	94,5	114	159	149
ВЕНТИЛЯТОРЫ											
Тип вентиляторов			ЦЕНТРОБЕЖНЫЙ	ЦЕНТРОБЕЖНЫЙ	ЦЕНТРОБЕЖНЫЙ	ЦЕНТРОБЕЖНЫЙ	ЦЕНТРОБЕЖНЫЙ	ЕС ВЕНТИЛЯТОР	ЕС ВЕНТИЛЯТОР	ЕС ВЕНТИЛЯТОР	ЕС ВЕНТИЛЯТОР
Количество	N°		2	2	3	3	3	3	3	3	3
Поток воздуха	(3) m³/h		19000	19000	25000	25000	25000	30000	30000	36000	36000
УРОВЕНЬ ШУМА											
Уровень шума	(4) dB(A)		84	84	92	92	92	90	90	91	91
Уровень звукового давления	(4) dB(A)		63	63	71	71	71	69	69	70	70
РАЗМЕРЫ И ВЕС											
Размеры A	(3) mm		2100	2100	2650	2650	2650	2650	2650	3200	3200
Размеры B	(3) mm		790	790	790	790	790	890	890	890	890
Размеры H	(3) mm		1980	1980	1980	1980	1980	2180	2180	2180	2180
Вес	(3) kg		410	420	468	478	478	642	652	740	750

Примечания:

1 Условия в помещении (в) 24°C - RH 50%; Температура воды (вход / выход) 7°C / 12°C; ESP = 20Pa

2 SHR = Осязаемая холодопроизводительность / Полная холодопроизводительность брутто

3 Агрегат в стандартном исполнении, без принадлежностей

4 Измеряется на высоте 1,5 м 2m в передней части агрегата в свободном поле

ACCURATE AC / HT			25	30	34	41	50	60	70	80	90
Рама		F03	F03	F04	F04	F04	F04	F05	F05	F06	F06
Напряжение питания	V/ph/Hz	400/3+N/50	400/3+N/50	400/3+N/50	400/3+N/50	400/3+N/50	400/3+N/50	400/3+N/50	400/3+N/50	400/3+N/50	400/3+N/50
ПРОИЗВОДИТЕЛЬНОСТЬ											
Полная холодопроизводительность	(1)	kW	30,8	37,1	44,5	52,2	63,2	73,3	87,4	97,4	108
Явная холодопроизводительность	(1)	kW	30,8	37,1	44,5	52,2	63,2	73,3	87,4	97,4	108
Потребляемая мощность вентиляторов	(1)	kW	2,04	2,02	3,60	3,60	3,60	6,56	6,55	9,43	9,42
Отношение осушаемой к полной производительности	(2)		1,00	1,00	1,00	1,00	1,00	1,00	1,00	1,00	1,00
Расход	(1)	m ³ /h	5,31	6,40	7,68	9,00	10,9	12,6	15,1	16,8	18,6
Общая потеря напора (змеевик+вентиль)	(1)	kPa	50,1	63,8	48,4	50,4	75,7	40,5	45,2	75,8	79,2
ВЕНТИЛЯТОРЫ											
Тип вентиляторов			ЦЕНТРОБЕЖНЫЙ	ЦЕНТРОБЕЖНЫЙ	ЦЕНТРОБЕЖНЫЙ	ЦЕНТРОБЕЖНЫЙ	ЦЕНТРОБЕЖНЫЙ	ЦЕНТРОБЕЖНЫЙ	ЦЕНТРОБЕЖНЫЙ	ЦЕНТРОБЕЖНЫЙ	ЦЕНТРОБЕЖНЫЙ
Количество	N°		1	1	2	2	2	2	2	3	3
Поток воздуха	(3)	m ³ /h	8000	8000	13500	13500	13500	19000	19000	25000	25000
УРОВЕНЬ ШУМА											
Уровень шума		dB(A)	78	78	83	83	83	84	84	93	93
Уровень звукового давления	(4)	dB(A)	58	58	63	63	63	63	63	72	72
РАЗМЕРЫ И ВЕС											
Размеры A	(3)	mm	1000	1000	1550	1550	1550	2100	2100	2650	2650
Размеры B	(3)	mm	790	790	790	790	790	790	790	790	790
Размеры H	(3)	mm	1980	1980	1980	1980	1980	1980	1980	1980	1980
Вес	(3)	kg	214	229	276	286	296	410	420	468	478

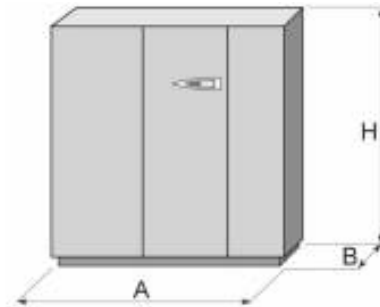
Примечания:

1 Условия в помещении (в) 33°C - RH 40%; Температура воды (вход / выход) 15°C / 20°C; ESP = 20Pa

2 SHR = Осушаемая холодопроизводительность / Полная холодопроизводительность брутто

3 Агрегат в стандартном исполнении, без принадлежностей

4 Измеряется на высоте 1,5 м 2м в передней части агрегата в свободном поле



Прецизионные кондиционеры (HРАС)

AV 20 - 140



Прецизионный кондиционер с ДВОЙНЫМ ЗМЕЕВИКОМ, с водяным охлаждением 22,5-148 kW

Канальные прецизионные кондиционеры для вертикальной установки, только с функцией охлаждения, с опционной функцией дополнительного нагрева с помощью нагревательных элементов или горячей воды, опционный увлажнитель и осушитель для точного контроля температуры и влажности.

Особенно подходят для кондиционирования технологических, серверных и IT-помещений, и применения в технологической сфере в целом.

Установка оснащена ИНВЕРТОРНЫМ ЕС вентилятором с потоком, направленным снизу вверх или наоборот. Эти устройства оснащены двумя независимыми контурами охлажденной воды с трехходовым вентилем и сервомотором. Устройство должно подключаться к 2 полностью независимым контурам, каждый из которых дублирует другой.

Команды

EVOLUTION

Графоаналитический дисплей 132 x 64 пикселей, программируемое программное обеспечение, хранения данных до 100 сигналов предупреждения, общая аварийная сигнализация, автоматический сброс после отключения, управление компрессором FIFO, встроенная система Iap, резервное управление, автоматическое вращение, сигналы предупреждения опасных ситуаций, одновременное функционирование

Версия

БАЗОВЫИ базовая версия

Характеристики

Агрегат для установки внутри или снаружи помещения, которое необходимо кондиционировать

Максимальная коррозионная стойкость благодаря конструкции и панелям из оцинкованных стальных листов, покрытых порошковой краской. Панели облицованы звукоизоляционным материалом для снижения уровня шума.

Надежность и функциональность компрессора и остальных частей гарантируется нашими партнерами, являющимися мировыми лидерами в своих отраслях.

НОВЫИ ИНВЕРТОРНЫИ ЕС вентилятор с электронной коммутацией для обеспечения максимальной экономии энергии и снижения уровня шума.

Стандартная секция фильтрации G2/G4, опционно F6-F8, CEN-EN 779 со средней степенью разделения 90,1% по ASHRAE. Фильтр самогасящийся.

Микропроцессор управляет активацией компрессора посредством FIFO логики, тем самым регулируя охлаждающую способность, он также контролирует аварийные сигналы с возможностью установления связи с диспетчером и дистанционного обслуживания систем.

Коммутатор согласно IEC 204-1/EN60204-1

Капиллярное давление и послепродажное обслуживание

Принадлежность

- Терминал удаленного пользователя
- Электрические теплообменники
- Змеевик для нагрева воды
- Увлажнитель
- Виброизоляционная рама с резиновыми амортизаторами
- Воздухораспределитель
- Шумоглушитель для выпуска воздуха
- Интерфейсная контрольная панель





ACCURATE AB / BASIC			20	25	30	40	45	55	60	75	105	120	130	140
Рама			F03	F03	F04	F04	F05	F05	F06	F06	F07	F07	F08	F08
Напряжение питания		V/ph/Hz	400/3+N/50	400/3+N/50	400/3+N/50	400/3+N/50	400/3+N/50	400/3+N/50	400/3+N/50	400/3+N/50	400/3+N/50	400/3+N/50	400/3+N/50	400/3+N/50
ПРОИЗВОДИТЕЛЬНОСТЬ														
Полная холодопроизводительность	(1)	kW	22,5	29,0	41,2	50,5	54,2	66,4	76,6	94,3	105	125	131	148
Явная холодопроизводительность	(1)	kW	22,5	27,7	41,2	47,5	54,2	64,5	76,6	89,9	102	112	128	137
Потребляемая мощность вентиляторов	(1)	kW	1,61	1,68	3,48	3,48	5,07	5,07	5,13	6,08	4,98	4,86	6,68	6,66
Отношение осязаемой к полной производительности	(2)		1,00	0,96	1,00	0,94	1,00	0,97	1,00	0,95	0,97	0,90	0,98	0,93
Расход	(1)	m³/h	3,87	4,99	7,09	8,69	9,33	11,4	13,2	16,2	18,0	21,5	22,6	25,5
Общая потеря напора (змеевик+вентиль)	(1)	kPa	51,2	72,4	41,0	44,7	40,1	55,9	43,1	52,2	91,7	81,6	54,6	55,6
ВЕНТИЛЯТОРЫ														
Тип вентиляторов			EC	EC	EC	EC	EC	EC	EC	EC	EC	EC	EC	EC
Количество		N°	1	1	2	2	3	3	3	3	3	3	3	3
Поток воздуха	(3)	m³/h	8000	8000	13500	13500	19000	19000	26000	26000	30000	30000	36000	36000
УРОВЕНЬ ШУМА														
Уровень шума		dB(A)	80	80	84	84	88	88	88	88	91	91	91	91
Уровень звукового давления	(4)	dB(A)	60	60	64	64	67	67	67	67	70	70	70	70
РАЗМЕРЫ И ВЕС														
Размеры A	(3)	mm	1000	1000	1550	1550	2100	2100	2650	2650	2650	2650	3200	3200
Размеры B	(3)	mm	790	790	790	790	790	790	790	790	890	890	890	890
Размеры H	(3)	mm	1980	1980	1980	1980	1980	1980	1980	1980	2180	2180	2180	2180
Вес	(3)	kg	357	357	504	504	730	762	760	841	905	915	944	954

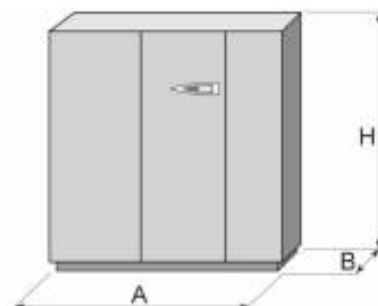
Примечания:

1 Условия в помещении (в) 24°C - RH 50%; Температура воды (вход / выход) 7°C / 12°C; ESP = 20Pa

2 SHR = Осязаемая холодопроизводительность / Полная холодопроизводительность брутто

3 Агрегат в стандартном исполнении, без принадлежностей

4 Измеряется на высоте 1,5 м 2м в передней части агрегата в свободном поле



Прецизионные кондиционеры (HРАС)

CRCX 0051 - 0121 / i-HCAT



Блок охладителя со стеллажами с непосредственным испарением 10,6-33,0 kW

Блок кондиционирования для внутренних установок вертикального БЛОКА ОХЛАДИТЕЛЯ производства CLIMAVENETA представляет эффективную систему управления участками перегрева в центрах обработки данных, обеспечивая низкое потребление энергии и возможность использования даже в присутствии очень высоких нагрузок стеллажей ВЫСОКОЙ ПЛОТНОСТИ до и выше 40 кВт/м2 на стеллаж.

Применение систем вентиляторов типа ЕС с бесщёточным двигателем с электронной коммутацией нового поколения позволяет оптимальную производительность с точки зрения напора и низкого энергопотребления.

В серийном оснащении имеется динамическое управление N+1 вентиляторов ЕС, способных оптимизировать расход топлива и избыток мощности системы охлаждения.

В сочетании с компрессорно-конденсаторным агрегатом i-HCAT с воздушным охлаждением с винтовыми вентиляторами, оснащённым ГЕРМЕТИЧЕСКИМ ИНВЕРТОРНЫМ СПИРАЛЬНЫМ КОМПРЕССОРОМ для хладагента R410a, установленным на виброизоляционные резиновые прокладки, в комплекте с маслом, поставляемым с масляным сепаратором для обеспечения корректной смазки даже на низкой скорости, и, кроме этого, оснащённый тепловой защитой. Блок i-HCAT имеется в версиях BASIC и LT для низких внешних температур.

Команды

EVOLUTION

Полуграфический дисплей на 132 x 64 пикселей, с 6-ю кнопками с подсветкой, с программируемым программным обеспечением, с хронологированием 100 сигналов тревоги, с главным сигналом тревоги, с автоматическим восстановлением после отключения, со встроенной системой LAN, с управлением в ожидании, с автоматическим вращением, с управлением тяжёлых сигналов тревоги, с 2-мя выходами конфигурируемых сигналов тревоги



Версия

ОБРАМЛЕНИЕ Базовое исполнение, конфигурация воздушного потока
ОБРАМЛЕНИЕ

В РЯД Базовая версия, конфигурация воздушного потока В РЯД

Характеристики

ЭФФЕКТИВНОСТЬ

Блок CRC сочетает эффективность применения вентиляторов последнего поколения ЕС с электронным переключением с непосредственным испарением с инверторным компрессором (установленным во внешнем компрессорно-конденсаторном агрегате i-HCAT), позволяющими достижения очень высоких величин EER. Благодаря использованию инверторных компрессоров бесщёточных электродвигателей постоянного тока, блок в состоянии снизить потребление энергии по сравнению с традиционным компрессором ВКЛ/ВЫКЛ, до 50% при частичных нагрузках вместе с регулированием расхода при помощи вентиляторов ЕС.

ПРИСПОСОБЛЯЕМОСТЬ

Оба блока InRow и Enclosure подготовлены для прохождения охлаждающих соединений и электропитания, как сверху, так и снизу, с целью позволить быструю и лёгкую установку при любых условиях, в которых предусмотрено или не предусмотрено наличие фальш-пола.

IDM - ВСТРОЕННОЕ ДИНАМИЧЕСКОЕ УПРАВЛЕНИЕ ТЕМПЕРАТУРОЙ

Блоки оснащены новым алгоритмом управления, называемым IDM-INTEGRAL DINAMIC MANAGEMENT, который в состоянии предотвратить расслоение температуры внутри стеллажа при помощи 4-х датчиков (2 на аспирации и 2 на выходе), встроенных и независимых, которые на основании реальной слоистой нагрузки на отдельные ЛОПАСТИ, действуют на вентиляцию для её оптимизации только там, где это требуется, с целью максимизации энергетических преимуществ.

Помимо этого, алгоритм IDM обеспечивает оптимальное управление температурой на выходе обработанного воздуха, интегрируя различные ресурсы в ДИНАМИЧЕСКОМ и ИНТЕЛЛИГЕНТНОМ режиме во избежание неприятных явлений конденсации, обеспечивая (SHR=1).

МОДУЛЬНОСТЬ

Блоки CRC со своими характеристиками размерной стандартизации в зависимости от стеллажей идеальны для всех тех центров обработки данных, где МАСШТАБИРУЕМОСТЬ систем является стратегическим фактором.

РАЗДЕЛЕНИЕ

Идеальная интеграция с системами РАЗДЕЛЕНИЯ, минимизирующими смешивания воздуха между горячими и холодными участками, и подчёркивающими эффективность этих систем.



CRCX - DX Rack Cooler / IN-ROW			0051	0071	0121
Напряжение питания	V/ph/Hz		230/1/50	230/1/50	230/1/50
ПРОИЗВОДИТЕЛЬНОСТЬ					
Полная холодопроизводительность	(1) kW		10,6	16,6	28,6
Явная холодопроизводительность	(1) kW		9,61	15,7	27,4
Полная мощность на входе (компр.+вентилятор)	(1) kW		3,10	5,46	9,25
Холодильный коэфф. (внутренний блок)	(1)		3,42	3,04	3,09
Отношение осязаемой к полной производительности	(2)		0,91	0,95	0,96
ВЕНТИЛЯТОРЫ					
Тип вентиляторов			ЕС ВЕНТИЛЯТОР	ЕС ВЕНТИЛЯТОР	ЕС ВЕНТИЛЯТОР
Количество	N°		2	4	5
Поток воздуха	(3) m³/h		1500	2700	4200
УРОВЕНЬ ШУМА					
Уровень шума	dB(A)		72	72	78
Уровень звукового давления	(4) dB(A)		52	52	58
РАЗМЕРЫ И ВЕС					
Размеры A	(3) mm		300	300	300
Размеры B	(3) mm		1030	1030	1030
Размеры H	(3) mm		2050	2050	2050
Вес	(3) kg		175	190	193
COUPLING UNIT EXTERNAL					
Электропитание	V/ph/Hz		230/1/50	400/3+N/50	400/3+N/50
КОМПРЕССОРЫ					
Количество компрессоров	N°		1	1	1
Потребляемая компрессорами мощность	kW		2,63	4,56	7,19
ВЕНТИЛЯТОРЫ					
Количество	N°		2	1	2
Поток воздуха	m³/h		3200	8640	7884
Макс. потребляемая электрическая мощность (FLI)	kW		0,16	0,60	0,60
РАЗМЕРЫ И ВЕС					
Размер A	mm		900	1450	1450
Размер B	mm		420	550	550
Размер H	mm		1240	1200	1700
Вес	kg		108	182	247

Примечания:

1 Условия в помещении (в) 35°C - U.R. 27%; Температура наружного воздуха 35°C; ESP= 0Pa

2 SHR = Осязаемая холодопроизводительность / Полная холодопроизводительность брутто

3 Агрегат в стандартном исполнении, без принадлежностей

4 Измеряется на высоте 1,5 м 2m в передней части агрегата в свободном поле

CRCX - DX Rack Cooler / ENCLOSURE			0051	0071	0121
Напряжение питания	V/ph/Hz		230/1/50	230/1/50	230/1/50
ПРОИЗВОДИТЕЛЬНОСТЬ					
Полная холодопроизводительность	(1)	kW	11,8	18,7	33,0
Явная холодопроизводительность	(1)	kW	11,8	18,7	33,0
Полная мощность на входе (компр.+вентилятор)	(1)	kW	3,15	5,55	9,46
Холодильный коэфф. (внутренний блок)	(1)		3,75	3,37	3,49
Отношение осязаемой к полной производительности	(2)		1,00	1,00	1,00
ВЕНТИЛЯТОРЫ					
Тип вентиляторов			ЕС	ЕС	ЕС
			ВЕНТИЛЯТОР	ВЕНТИЛЯТОР	ВЕНТИЛЯТОР
Количество	N°		2	4	5
Поток воздуха	(3)	m³/h	1500	2700	4200
УРОВЕНЬ ШУМА					
Уровень шума		dB(A)	72	73	79
Уровень звукового давления	(4)	dB(A)	52	53	59
РАЗМЕРЫ И ВЕС					
Размеры A	(3)	mm	300	300	300
Размеры B	(3)	mm	1190	1190	1190
Размеры H	(3)	mm	2050	2050	2050
Вес	(3)	kg	185	200	203
COUPLING UNIT EXTERNAL					
Электропитание	V/ph/Hz		230/1/50	400/3+N/50	400/3+N/50
КОМПРЕССОРЫ					
Количество компрессоров	N°		1	1	1
Потребляемая компрессорами мощность		kW	2,68	4,65	7,40
ВЕНТИЛЯТОРЫ					
Количество	N°		2	1	2
Поток воздуха		m³/h	3200	8640	7884
Макс. потребляемая электрическая мощность (FLI)		kW	0,16	0,60	0,60
РАЗМЕРЫ И ВЕС					
Размер A		mm	900	1450	1450
Размер B		mm	420	550	550
Размер H		mm	1240	1200	1700
Вес		kg	108	182	247

Примечания:

1 Условия в помещении (в) 46°C - U.R. 16%; Температура наружного воздуха 35°C; ESP= 0Pa

2 SHR = Осязаемая холодопроизводительность / Полная холодопроизводительность брутто

3 Агрегат в стандартном исполнении, без принадлежностей

4 Измеряется на высоте 1,5 м 2m в передней части агрегата в свободном поле

Прецизионные кондиционеры (HРАС)

CRCD 0051 - 0071 / i-HCAT



Блок охладителя со стеллажами с непосредственным испарением с двойным охлаждением жидкости 10,9-16,7 kW

Блок кондиционирования для внутренних установок вертикального БЛОКА ОХЛАДИТЕЛЯ производства CLIMAVENETA представляет эффективную систему управления участками перегрева в центрах обработки данных, обеспечивая низкое потребление энергии и возможность использования даже в присутствии очень высоких нагрузок стеллажей ВЫСОКОЙ ПЛОТНОСТИ до и выше 40 кВт/м² на стеллаж.

Применение систем вентиляторов типа ЕС с бесщёточным двигателем с электронной коммутацией нового поколения позволяет оптимальную производительность с точки зрения напора и низкого энергопотребления.

Блок охладителя со стеллажами с двойным охлаждением жидкости гарантирует избыток охлаждающей способности даже в аварийных ситуациях: в отношении первичного контура на охлаждающей воде необходимо подключить к внешней наружной установках, и к компрессорно-конденсаторному агрегату i-HCAT для вторичного контура или резервному с непосредственным испарением.

Блок компрессорно-конденсаторного агрегата i-HCAT с воздушным охлаждением с винтовыми вентиляторами, оснащённым ГЕРМЕТИЧЕСКИМ ИНВЕРТОРНЫМ СПИРАЛЬНЫМ КОМПРЕССОРОМ для хладагента R410a, установленным на виброизоляционные резиновые прокладки, в комплекте с маслом, поставляемым с масляным сепаратором для обеспечения корректной смазки даже на низкой скорости, и, кроме этого, оснащённый тепловой защитой. Блок i-HCAT имеется в версиях BASIC и LT для низких внешних температур.

Версия

ОБРАМЛЕНИЕ Базовое исполнение, конфигурация воздушного потока
ОБРАМЛЕНИЕ

В РЯД Базовая версия, конфигурация воздушного потока В РЯД

Характеристики

ЭФФЕКТИВНОСТЬ

Блок CRC сочетает эффективность применения вентиляторов последнего поколения ЕС с электронным переключением с непосредственным испарением с инверторным компрессором (установленным во внешнем компрессорно-конденсаторном агрегате i-HCAT), позволяющими достижения очень высоких величин EER. Благодаря использованию инверторных компрессоров бесщёточных электродвигателей постоянного тока, блок в состоянии снизить потребление энергии по сравнению с традиционным компрессором ВКЛ/ВЫКЛ, до 50% при частичных нагрузках вместе с регулированием расхода при помощи вентиляторов ЕС.

УНИВЕРСАЛЬНОСТЬ

Оба блока InRow и Enclosure оснащены водными фитингами, охлаждающими соединениями и электропитанием, как сверху, так и снизу, с целью позволить быструю и лёгкую установку при любых условиях, в которых предусмотрено или не предусмотрено наличие фальш-пола.

IDM - ВСТРОЕННОЕ ДИНАМИЧЕСКОЕ УПРАВЛЕНИЕ ТЕМПЕРАТУРОЙ

Блоки оснащены новым алгоритмом управления, называемым IDM-INTEGRAL DINAMIC MANAGEMENT, который в состоянии предотвратить расслоение температуры внутри стеллажа при помощи 4-х датчиков (2 на аспирации и 2 на выходе), встроенных и независимых, которые на основании реальной слоистой нагрузки на отдельные ЛОПАСТИ, действуют на вентиляцию для её оптимизации только там, где это требуется, с целью максимизации энергетических преимуществ.

Помимо этого, алгоритм IDM обеспечивает оптимальное управление температурой на выходе обработанного воздуха, интегрируя различные ресурсы в ДИНАМИЧЕСКОМ и ИНТЕЛЛИГЕНТНОМ режиме во избежание неприятных явлений конденсации, обеспечивая (SHR=1).

МОДУЛЬНОСТЬ

Блоки CRC со своими характеристиками размерной стандартизации в зависимости от стеллажей идеальны для всех тех центров обработки данных, где МАСШТАБИРУЕМОСТЬ систем является стратегическим фактором.

РАЗДЕЛЕНИЕ

Идеальная интеграция с системами РАЗДЕЛЕНИЯ, минимизирующими смешивания воздуха между горячими и холодными участками, и подчёркивающими эффективность этих систем.

Команды

EVOLUTION

Полуграфический дисплей на 132 x 64 пикселей, с 6-ю кнопками с подсветкой, с программируемым программным обеспечением, с хронологированием 100 сигналов тревоги, с главным сигналом тревоги, с автоматическим восстановлением после отключения, со встроенной системой LAN, с управлением в ожидании, с автоматическим вращением, с управлением тяжёлых сигналов тревоги, с 2-мя выходами конфигурируемых сигналов тревоги



CRCD-I			0051	0071
Напряжение питания	V/ph/Hz		230/1N/50	230/1N/50
Хладагент			R410A	R410A
Количество контуров	N°		1	1
ПРОИЗВОДИТЕЛЬНОСТЬ				
Полная холодопроизводительность	(1) kW		11,0	14,0
Явная холодопроизводительность	(1) kW		10,2	14,0
Отношение осозаемой к полной производительности			0,94	1,00
Коэффициент энергоэффективности (общий)			3,36	2,87
ПРОИЗВОДИТЕЛЬНОСТЬ (CW)				
Полная холодопроизводительность	(2) kW		9,53	17,7
Явная холодопроизводительность	(2) kW		9,53	17,7
Расход	m³/h		1640	3040
Потеря напора на конденсаторе	kPa		15,0	46,0
ВЕНТИЛЯТОРЫ				
Поток воздуха	m³/h		1500	3360
Потребляемая мощность	kW		0,32	0,69
Количество	N°		2	4
Уровень звукового давления	(3) dB(A)		52	53
РАЗМЕРЫ И ВЕС				
Размеры A	(4) mm		300	300
Размеры B	(4) mm		1000	1000
Размеры H	(4) mm		2059	2059
COUPLING UNIT EXTERNAL				
Электропитание	V/ph/Hz		230/1N/50	400/3N/50
Потребляемая компрессорами мощность	(1) kW		2,63	3,58
ВЕНТИЛЯТОРЫ				
Поток воздуха	m³/h		3200	8640
Макс. потребляемая электрическая мощность (FLI)	kW		0,16	0,60
Количество	N°		2	1
Уровень звукового давления	(3) dB(A)		61	64
РАЗМЕРЫ И ВЕС				
Размер A	(4) mm		900	1450
Размер B	(4) mm		420	550
Размер H	(4) mm		1240	1200

Примечания:

- 1 Условия в помещении (в) 35°C U.R. 27%; Температура наружного воздуха 35°C
- 2 Условия в помещении (в) 35°C U.R. 27%; Температура воды (вход / выход) 10/15°C
- 3 Измеряется на высоте 1,5 м 2м в передней части агрегата в свободном поле
- 4 Агрегат в стандартном исполнении, без принадлежностей

CRCD-E			0051	0071
Напряжение питания	V/ph/Hz		230/1N/50	230/1N/50
Хладагент			R410A	R410A
Количество контуров	N°		1	1
ПРОИЗВОДИТЕЛЬНОСТЬ				
Полная холодопроизводительность	(1)	kW	12,7	16,7
Явная холодопроизводительность	(1)	kW	12,7	16,7
Отношение осозаемой к полной производительности			1,00	1,00
Коэффициент энергоэффективности (общий)			3,80	3,38
ПРОИЗВОДИТЕЛЬНОСТЬ (CW)				
Полная холодопроизводительность	(2)	kW	12,1	22,6
Явная холодопроизводительность	(2)	kW	12,1	22,6
Расход		m³/h	1740	3240
Потеря напора на конденсаторе		kPa	16,0	50,0
ВЕНТИЛЯТОРЫ				
Поток воздуха		m³/h	1500	3360
Потребляемая мощность		kW	0,32	0,69
Количество		N°	2	4
Уровень звукового давления	(3)	dB(A)	52	53
РАЗМЕРЫ И ВЕС				
Размеры A	(4)	mm	300	300
Размеры B	(4)	mm	1000	1000
Размеры H	(4)	mm	2059	2059
COUPLING UNIT EXTERNAL				
Электропитание	V/ph/Hz		230/1N/50	400/3N/50
Потребляемая компрессорами мощность	(1)	kW	2,71	3,65
ВЕНТИЛЯТОРЫ				
Поток воздуха		m³/h	3200	8640
Макс. потребляемая электрическая мощность (FLI)		kW	0,16	0,60
Количество		N°	2	1
Уровень звукового давления	(3)	dB(A)	61	64
РАЗМЕРЫ И ВЕС				
Размер A	(4)	mm	900	1450
Размер B	(4)	mm	420	550
Размер H	(4)	mm	1240	1200

Примечания:

- 1 Условия в помещении (в) 46°C U.R. 16%; Температура наружного воздуха 35°C
- 2 Условия в помещении (в) 46°C U.R. 16%; Температура воды (вход / выход) 14/20°C
- 3 Измеряется на высоте 1,5 м 2м в передней части агрегата в свободном поле
- 4 Агрегат в стандартном исполнении, без принадлежностей

Прецизионные кондиционеры (НРАС)

CRCF 0051 - 0071 / i-NCFT



Блок охладителя со стеллажами с непосредственным испарением с непрямым охлаждением 11,3-17,5 kW

Блок кондиционирования для внутренних установок вертикального БЛОКА ОХЛАДИТЕЛЯ производства CLIMAVENETA представляет эффективную систему управления участков перегрева в центрах обработки данных, обеспечивая низкое потребление энергии и возможность использования даже в присутствии очень высоких нагрузок стеллажей ВЫСОКОЙ ПЛОТНОСТИ до и выше 40 кВт/м² на стеллаж. Применение систем вентиляторов типа ЕС с бесщёточным двигателем с электронной коммутацией нового поколения позволяет оптимальную производительность с точки зрения напора и низкого энергопотребления.

Блок охладителя со стеллажами CRCF в сочетании с водяным улавливателем влаги в воздухе i-NCFT сочетает в себе установку с непосредственным испарением с использованием режима непрямого водяного естественного охлаждения FreeCooling для обеспечения охлаждающей способности, требуемой серверами с максимальной экономией энергии. Блок CRCF использует режим естественного охлаждения freecooling, как только внешняя температура позволит это, используя в качестве непрямого источника охлаждения, позволяя одновременную работу водяной системы с непосредственным испарением для достижения максимальной эффективности.

Для более лёгкой интеграции в установку водяной улавливатель влаги i-NCFT с пластинчатым теплообменником оснащён воздушным охладителем жидкости с винтовыми вентиляторами, циркуляционным насосом и расширительным баком. Оснащён также ГЕРМЕТИЧЕСКИМ ИНВЕРТОРНЫМ СПИРАЛЬНЫМ КОМПРЕССОРОМ для хладагента R410a, установленным на виброизоляционные резиновые прокладки, в комплекте с маслом, поставляемым с масляным сепаратором для обеспечения корректной смазки даже на низкой скорости, и, кроме этого, оснащённый тепловой защитой

Версия

ОБРАМЛЕНИЕ Базовое исполнение, конфигурация воздушного потока ОБРАМЛЕНИЕ

В РЯД Базовая версия, конфигурация воздушного потока В РЯД

Характеристики

ЭФФЕКТИВНОСТЬ

Блок CRCF сочетает эффективность применения вентиляторов последнего поколения ЕС с электронным переключением с непосредственным испарением с инверторным компрессором (установленным во внешнем водяном компрессорно-конденсаторном агрегате i-NCFT) и интеграцию непрямого естественного охлаждения, позволяющими достижения очень высоких величин EER. Благодаря использованию инверторных компрессоров бесщёточных электродвигателей постоянного тока, блок в состоянии снизить потребление энергии по сравнению с традиционным компрессором ВКЛ/ВЫКЛ, до 50% при частичных нагрузках вместе с регулированием расхода при помощи вентиляторов ЕС более 60% при использовании непрямого естественного охлаждения.

УНИВЕРСАЛЬНОСТЬ

Оба блока InRow и Enclosure оснащены водными фитингами, охлаждающими соединениями и электропитанием, как сверху, так и снизу, с целью позволить быструю и лёгкую установку при любых условиях, в которых предусмотрено или не предусмотрено наличие фальш-пола.

IDM - ВСТРОЕННОЕ ДИНАМИЧЕСКОЕ УПРАВЛЕНИЕ ТЕМПЕРАТУРОЙ

Блоки оснащены новым алгоритмом управления, называемым IDM-INTEGRAL DINAMIC MANAGEMENT, который в состоянии предотвратить расслоение температуры внутри стеллажа при помощи 4-х датчиков (2 на аспирации и 2 на выходе), встроенных и независимых, которые на основании реальной слоистой нагрузки на отдельные ЛОПАСТИ, действуют на вентиляцию для её оптимизации только там, где это требуется, с целью максимизации энергетических преимуществ.

Помимо этого, алгоритм IDM обеспечивает оптимальное управление температурой на выходе обработанного воздуха, интегрируя различные ресурсы в ДИНАМИЧЕСКОМ и ИНТЕЛЛИГЕНТНОМ режиме во избежание неприятных явлений конденсации, обеспечивая (SHR=1).

МОДУЛЬНОСТЬ

Блоки CRC со своими характеристиками размерной стандартизации в зависимости от стеллажей идеальны для всех тех центров обработки данных, где МАСШТАБИРУЕМОСТЬ систем является стратегическим фактором.

РАЗДЕЛЕНИЕ

Идеальная интеграция с системами РАЗДЕЛЕНИЯ, минимизирующими смешивания воздуха между горячими и холодными участками, и подчёркивающими эффективность этих систем.

Команды

EVOLUTION

Полуграфический дисплей на 132 x 64 пикселей, с 6-ю кнопками с подсветкой, с программируемым программным обеспечением, с хронологированием 100 сигналов тревоги, с главным сигналом тревоги, с автоматическим восстановлением после отключения, со встроенной системой LAN, с управлением в ожидании, с автоматическим вращением, с управлением тяжёлых сигналов тревоги, с 2-мя выходами конфигурируемых сигналов тревоги



CRCF-I			0051	0071
Напряжение питания	V/ph/Hz		230/1N/50	230/1N/50
Хладагент			R410A	R410A
Количество контуров	N°		1	1
ПРОИЗВОДИТЕЛЬНОСТЬ				
Полная холодопроизводительность	(1) kW		11,3	14,7
Явная холодопроизводительность	(1) kW		10,4	14,7
Отношение осязаемой к полной производительности			0,92	1,00
Коэффициент энергоэффективности (общий)			3,02	2,73
Естественное охлаждение				
Общая производительность змеевика ест. Охл.	(2) kW		9,89	17,7
Осязаемая производительность змеевика ест. Охл.	(2) kW		9,89	17,7
Поток жидкости змеевика естественного охлаждения	m³/h		2370	3040
ВЕНТИЛЯТОРЫ				
Поток воздуха	m³/h		1500	3360
Потребляемая мощность	kW		0,32	0,69
Количество	N°		2	4
Уровень звукового давления	(3) dB(A)		52	53
РАЗМЕРЫ И ВЕС				
Размеры A	(4) mm		300	300
Размеры B	(4) mm		1000	1000
Размеры H	(4) mm		2059	2059
COUPLING UNIT EXTERNAL				
Электропитание	V/ph/Hz		230/1N/50	400/3N/50
Потребляемая компрессорами мощность	(1) kW		2,41	3,08
Мощность потребляемая насосом	(1) kW		0,41	0,41
ВЕНТИЛЯТОРЫ				
Поток воздуха	m³/h		8640	7884
Макс. потребляемая электрическая мощность (FLI)	kW		0,60	0,60
Количество	N°		1	2
Уровень звукового давления	(3) dB(A)		61	64
РАЗМЕРЫ И ВЕС				
Размер A	(4) mm		1470	1450
Размер B	(4) mm		570	550
Размер H	(4) mm		1200	1700

Примечания:

1 Условия в помещении (в) 35°C U.R. 27%; Температура воды (вход / выход) 30/35°C

2 Условия в помещении (в) 35°C U.R. 27%; воды FC (в) 10°C

3 Измеряется на высоте 1,5 м 2м в передней части агрегата в свободном поле

4 Агрегат в стандартном исполнении, без принадлежностей

CRCF-E			0051	0071
Напряжение питания	V/ph/Hz		230/1N/50	230/1N/50
Хладагент			R410A	R410A
Количество контуров	N°		1	1
ПРОИЗВОДИТЕЛЬНОСТЬ				
Полная холодопроизводительность	(1) kW		12,9	17,5
Явная холодопроизводительность	(1) kW		12,9	17,5
Отношение осязаемой к полной производительности			1,00	1,00
Коэффициент энергоэффективности (общий)			3,38	3,24
Естественное охлаждение				
Общая производительность змеевика ест. Охл.	(2) kW		12,5	22,8
Осязаемая производительность змеевика ест. Охл.	(2) kW		12,5	22,8
Поток жидкости змеевика естественного охлаждения	m³/h		2670	3570
ВЕНТИЛЯТОРЫ				
Поток воздуха	m³/h		1500	3360
Потребляемая мощность	kW		0,32	0,69
Количество	N°		2	4
Уровень звукового давления	(3) dB(A)		52	53
РАЗМЕРЫ И ВЕС				
Размеры A	(4) mm		300	300
Размеры B	(4) mm		1000	1000
Размеры H	(4) mm		2059	2059
COUPLING UNIT EXTERNAL				
Электропитание	V/ph/Hz		230/1N/50	400/3N/50
Потребляемая компрессорами мощность	(1) kW		2,50	3,11
Мощность потребляемая насосом	(1) kW		0,41	0,41
ВЕНТИЛЯТОРЫ				
Поток воздуха	m³/h		8640	7884
Макс. потребляемая электрическая мощность (FLI)	kW		0,60	0,60
Количество	N°		1	2
Уровень звукового давления	(3) dB(A)		61	64
РАЗМЕРЫ И ВЕС				
Размер A	(4) mm		1470	1450
Размер B	(4) mm		570	550
Размер H	(4) mm		1200	1700

Примечания:

1 Условия в помещении (в) 46°C U.R. 16%; Температура воды (вход / выход) 30/35°C

2 Условия в помещении (в) 46°C U.R. 16%; воды FC (в) 14°C

3 Измеряется на высоте 1,5 м 2м в передней части агрегата в свободном поле

4 Агрегат в стандартном исполнении, без принадлежностей

Прецизионные кондиционеры (HРАС) CRCC 0020 - 0036



Холодильная установка для стеллажей с водяным охлаждением 16,1-31,2 kW

Блок кондиционирования для внутренних установок вертикального БЛОКА ОХЛАДИТЕЛЯ производства CLIMAVENETA представляет эффективную систему управления участками перегрева в центрах обработки данных, обеспечивая низкое потребление энергии и возможность использования даже в присутствии очень высоких нагрузок стеллажей ВЫСОКОЙ ПЛОТНОСТИ до и выше 40 кВт/м² на стеллаж.

В жидкостной версии, где охлаждение гарантируется использованием наружной холодильной установки.

Применение систем вентиляторов типа ЕС с бесщёточным двигателем с электронной коммутацией нового поколения позволяет оптимальную производительность с точки зрения напора и низкого энергопотребления.

В серийном оснащении имеется динамическое управление N+1 вентиляторов ЕС, способных оптимизировать расход топлива и избыток мощности системы охлаждения.

ПРИНЦИП РАБОТЫ

Речь идёт о едином блоке, размещаемом между стеллажами внутри ряда таким образом, чтобы действовать локально с целью снятия этих нагрузок с серверов.

Во внутрирядных версиях InRow (CRC -I) обрабатываемый воздух втягивается в задней части устройства непосредственно с горячего прохода центра обработки данных (35°C) со значительными преимуществами с точки зрения как энергоэффективности, так и холодопроизводительности для охлаждения и отправки на холодный проход (18-20°C), то есть, в передней части стеллажей, где он всасывается ими.

В версиях ограниченных корпусов Enclosure (CRC -E) серверы и кондиционер располагаются в герметически закрытой структуре стеллажа во избежание явления смешивания воздуха извне с явными потерями эффективности при кондиционировании.

Воздух засасывается непосредственно в стеллаж, закрытый в задней части непосредственно серверами (46°C), и отправляется из передней части после охлаждения (25-30°C) непосредственно на серверы со значительной экономией энергии за счёт меньшего количества обработанного воздуха.

Команды

EVOLUTION

Полуграфический дисплей на 132 x 64 пикселей, с 6-ю кнопками с подсветкой, с программируемым программным обеспечением, с хронологированием 100 сигналов тревоги, с главным сигналом тревоги, с автоматическим восстановлением после отключения, со встроенной системой LAN, с управлением в ожидании, с автоматическим вращением, с управлением тяжёлых сигналов тревоги, с 2-мя выходами конфигурируемых сигналов тревоги

Версия

В РЯД Базовая версия, конфигурация воздушного потока В РЯД
ОБРАМЛЕНИЕ Базовое исполнение, конфигурация воздушного потока
ОБРАМЛЕНИЕ

Характеристики

ЭФФЕКТИВНОСТЬ

Блок CRCC сочетает эффективность гидравлической системы для извлечения тепла в сочетании с использованием вентиляторов последнего поколения ЕС с электронным переключением для достижения величин EER выше 100. Снижение температуры отработанного воздуха позволяет использовать H₂O очень высокого охлаждения 14-20°C блоком CRCC, который, если с одной стороны, позволяет избегать неприятных явлений конденсации (SHR=1), и с другой позволяет использование только системы Freecooling на наружных холодильных установках производства Climaveneta.

ПРИСПОСОБЛЯЕМОСТЬ

Оба блока InRow и Enclosure подготовлены с патрубками и электропитанием, как сверху, так и снизу, с целью позволить быструю и лёгкую установку при любых условиях, в которых предусмотрено или не предусмотрено наличие фальш-пола.

IDM - ВСТРОЕННОЕ ДИНАМИЧЕСКОЕ УПРАВЛЕНИЕ ТЕМПЕРАТУРОЙ

Блоки оснащены новым алгоритмом управления, называемым IDM-INTEGRAL DINAMIC MANAGEMENT, который в состоянии предотвратить расслоение температуры внутри стеллажа при помощи 4-х датчиков (2 на аспирации и 2 на выходе), встроенных и независимых, которые на основании реальной слоистой нагрузки на отдельные ЛОПАСТИ, действуют на вентиляцию для её оптимизации только там, где это требуется, с целью максимизации энергетических преимуществ.

Помимо этого, алгоритм IDM обеспечивает оптимальное управление температурой на выходе обработанного воздуха, интегрируя различные ресурсы в ДИНАМИЧЕСКОМ и ИНТЕЛЛИГЕНТНОМ режиме во избежание неприятных явлений конденсации, обеспечивая (SHR=1).

REDUNDANCY

Оба блока InRow и Enclosure разработаны для обеспечения максимальной НАДЁЖНОСТИ системы посредством полной ИЗБЫТОЧНОСТИ системы охлаждения, гарантированной новой версией ДВОЙНОЙ КАТУШКИ с двойным электропитанием, двойным змеевиком и калибровочным клапаном, полностью независимыми для гарантирования 100% резервного копирования в системе кондиционирования.

Это позволяет подключение новой версии ДВОЙНОЙ КАТУШКИ с одной стороны к первичной системе FREECOOLING (Контур 1), и с другой стороны к охладителю на охлаждающей воде во всём резервном копировании.

МОДУЛЬНОСТЬ

Блоки CRC со своими характеристиками размерной стандартизации в зависимости от стеллажей идеальны для всех тех центров обработки данных, где МАСШТАБИРУЕМОСТЬ систем является стратегическим фактором.

РАЗДЕЛЕНИЕ

Идеальная интеграция с системами РАЗДЕЛЕНИЯ, минимизирующими смешивания воздуха между горячими и холодными участками, и подчёркивающими эффективность этих систем.

ИНТЕГРАЦИЯ

Интеграция со всеми продуктами HYDRONIC в диапазоне Climaveneta с помощью программного обеспечения диспетчеризации.





CRCC / IN-ROW			0020	0025	0035	0036
Напряжение питания	V/ph/Hz		230/1/50	230/1/50	230/1/50	230/1/50
ПРОИЗВОДИТЕЛЬНОСТЬ						
Полная холодопроизводительность	(1) kW		16,1	20,5	24,6	21,0
Явная холодопроизводительность	(1) kW		16,1	20,5	24,6	21,0
Потребляемая мощность вентиляторов	(1) kW		0,51	0,68	0,86	0,86
Отношение осязаемой к полной производительности	(2)		1,00	1,00	1,00	1,00
Расход	(1) m³/h		2,78	3,54	4,24	3,60
Общая потеря напора (змеевик+ вентиль)	(1) kPa		13,5	20,9	29,1	70,0
ВЕНТИЛЯТОРЫ						
Тип вентиляторов			ЕС ВЕНТИЛЯТОР	ЕС ВЕНТИЛЯТОР	ЕС ВЕНТИЛЯТОР	ЕС ВЕНТИЛЯТОР
Количество	N°		3	4	5	5
Поток воздуха	(3) m³/h		2520	3360	4200	4200
УРОВЕНЬ ШУМА						
Уровень шума	dB(A)		77	77	78	79
Уровень звукового давления	(4) dB(A)		57	57	58	59
РАЗМЕРЫ И ВЕС						
Размеры А	(3) mm		300	300	300	300
Размеры В	(3) mm		1030	1030	1030	1030
Размеры Н	(3) mm		2050	2050	2050	2050
Вес	(3) kg		190	193	195	205

Примечания:

1 Условия в помещении (в) 35°C - RH 27%; Температура воды (вход / выход) 10°C / 15°C; ESP = 0Pa

2 SHR = Осязаемая холодопроизводительность / Полная холодопроизводительность брутто

3 Агрегат в стандартном исполнении, без принадлежностей

4 Измеряется на высоте 1,5 м 2м в передней части агрегата в свободном поле

CRCC / ENCLOSURE			0020	0025	0035	0036
Напряжение питания	V/ph/Hz		230/1/50	230/1/50	230/1/50	230/1/50
ПРОИЗВОДИТЕЛЬНОСТЬ						
Полная холодопроизводительность	(1) kW		20,4	26,1	31,2	26,8
Явная холодопроизводительность	(1) kW		20,4	26,1	31,2	26,8
Потребляемая мощность вентиляторов	(1) kW		0,52	0,69	0,86	0,86
Отношение осязаемой к полной производительности	(2)		1,00	1,00	1,00	1,00
Расход	(1) m³/h		2,94	3,75	4,49	3,85
Общая потеря напора (змеевик+ вентиль)	(1) kPa		14,3	22,5	31,5	60,4
ВЕНТИЛЯТОРЫ						
Тип вентиляторов			ЕС ВЕНТИЛЯТОР	ЕС ВЕНТИЛЯТОР	ЕС ВЕНТИЛЯТОР	ЕС ВЕНТИЛЯТОР
Количество	N°		3	4	5	5
Поток воздуха	(3) m³/h		2520	3360	4200	4200
УРОВЕНЬ ШУМА						
Уровень шума	dB(A)		77	78	79	79
Уровень звукового давления	(4) dB(A)		57	58	59	59
РАЗМЕРЫ И ВЕС						
Размеры А	(3) mm		300	300	300	300
Размеры В	(3) mm		1190	1190	1190	1190
Размеры Н	(3) mm		2050	2050	2050	2050
Вес	(3) kg		200	203	205	215

Примечания:

1 Условия в помещении (в) 46°C - RH 16%; Температура воды (вход / выход) 14°C / 20°C; ESP = 0Pa

2 SHR = Осязаемая холодопроизводительность / Полная холодопроизводительность брутто

3 Агрегат в стандартном исполнении, без принадлежностей

4 Измеряется на высоте 1,5 м 2м в передней части агрегата в свободном поле

Прецизионные кондиционеры (НРАС) CCD 0030R - 0036T



Холодильная установка дверного типа с водяным охлаждением 26,6-39,1 kW

Агрегат CCD является наиболее инновационной и эффективной системой для участков перегрева в центрах обработки данных, другими словами, это стеллажи высокой плотности до и выше 40 кВт/м² на стеллаж. Холодильная установка дверного типа расположена за стеллажами и управляется динамической системой, специально предназначенной для обработки отработанного воздуха со стеллажей, которая саморегулируется в соответствии с потребностями стеллажей.

ГЛАВНАЯ ХАРАКТЕРИСТИКИ

- Вентиляторы нового поколения ЕС - 42U / 48U адаптирующиеся
- Может поставляться со стеллажами
- Динамический контроль стратификации воздуха
- Конфигурация R (N +1) и T
- Интеграция в двухконтурные системы, с естественным охлаждением + вспомогательная системы
- меньше регулирования влагопоглощения

Версия

STD	Версия с водяным змеевиком
DUAL	Версия с двумя водяными змеевиками

Характеристики

ЭФФЕКТИВНОСТЬ

Агрегат CCD сочетает в себе эффективность гидросистемы извлечения тепла с использованием последнего поколения электронно-переключаемых ЕС вентиляторов с целью достижения значений коэф. холодопроизводительности более 100. Снижение температуры отработанного воздуха позволяет CCD использовать охлаждающую воду более высокой температуры (14-20 °C). Эта функция предотвращает нежелательные явления конденсации (SHR = 1), позволяя при этом только естественное охлаждение системы, которое будет использоваться на внешних чиллерах Climaveneta.

УНИВЕРСАЛЬНОСТЬ

Для обеспечения быстрой и простой установки, агрегат CCD оснащен гибкими стальными разъемами на стороне воды и разъемами электропитания на днище. Это позволяет CCD удобно открываться и закрываться, как обычной двери для доступа к стеллажам в любое время и без каких-либо трудностей с проводкой, обслуживанием и расширением серверов.

ДЛЯ ВСЕХ ВИДОВ СТЕЛЛАЖЕЙ

Climaveneta может поставлять CCD в комплекте со стеллажами или только CCD для установки в различные типы стеллажей с помощью "окружения", которое самостоятельно подстраивается под каждый вид стеллажа.

REDUNDANCY

CCD предназначен для обеспечения максимальной надежности "системы" путем полного дублирования системы охлаждения предлагаемой новой ДВОЙНОЙ версией с двойной системой питания, два аккумулятора и два клапана, которые полностью независимы; результат будет 100% дублированием системы кондиционирования. Это позволяет подключать новую ДВОЙНУЮ версию с одной стороны к основной системе естественного охлаждения (схема 1), а другой охладитель в обратном.

МИНИМАЛЬНАЯ ПЛОЩАДЬ РАЗМЕЩЕНИЯ

Большим преимуществом CCD заключается в том, что он установлен за стеллажами (горячий участок), и не занимает пространство, которое может быть использовано для стеллажей, в отличие от других решений, которые, наоборот, уменьшают количество стеллажей.

ДИНАМИЧЕСКИЙ КОНТРОЛЬ СТЕЛЛАЖЕЙ

Оптимальное управление температурной стратификацией в зависимости от нагрузки отдельных плат, используя 4 независимых температурных датчика подключенных к 4 вентиляторам, работающих в модуляции и независимых режимах.

МОДУЛЬНОСТЬ

Как CCD агрегат должны обслуживать только Т ° градиент, они должны рассеивать гораздо меньше тепла, чем местные единицы кондиционирования (в ряд) и, следовательно, в отличие от последних, они не рискуют ограниченными возможностями холодопроизводительности.

РАЗДЕЛЕНИЕ

Идеальная интеграция с системами распределения, будучи установленным на горячей участке, она не требует входа в холодный коридор для технического обслуживания.

ИНТЕГРАЦИЯ

Интеграция со всеми продуктами HYDRONIC в диапазоне Climaveneta с помощью программного обеспечения диспетчеризации.

Команды

EVOLUTION

Полуграфический дисплей на 132 x 64 пикселей, с 6-ю кнопками с подсветкой, с программируемым программным обеспечением, с хронологированием 100 сигналов тревоги, с главным сигналом тревоги, с автоматическим восстановлением после отключения, со встроенной системой LAN, с управлением в ожидании, с автоматическим вращением, с управлением тяжелых сигналов тревоги, с 2-мя выходами конфигурируемых сигналов тревоги





CCD / BASIC			0030R	0030T	0035R	0035T
Рама						
Напряжение питания	V/ph/Hz		230/1/50	230/1/50	230/1/50	230/1/50
ПРОИЗВОДИТЕЛЬНОСТЬ						
Полная холодопроизводительность	(1) kW		26,6	31,8	32,2	39,1
Явная холодопроизводительность	(1) kW		26,6	31,8	32,2	39,1
Потребляемая мощность вентиляторов	(1) kW		0,16	0,28	0,17	0,29
Отношение осозаемой к полной производительности	(2)		1,00	1,00	1,00	1,00
Расход	(1) m ³ /h		3,83	4,57	4,62	5,61
Общая потеря напора (змеевик+ вентиль)	(1) kPa		58,5	80,3	44,3	63,1
ВЕНТИЛЯТОРЫ						
Тип вентиляторов			ОСЕВОИ	ОСЕВОИ	ОСЕВОИ	ОСЕВОИ
Количество	N°		4	4	4	4
Поток воздуха	(3) m ³ /h		5040	6520	4790	6200
УРОВЕНЬ ШУМА						
Уровень шума	dB(A)		66	70	67	70
Уровень звукового давления	(4) dB(A)		46	50	47	50
РАЗМЕРЫ И ВЕС						
Размеры А	(3) mm		600	600	600	600
Размеры В	(3) mm		260	260	260	260
Размеры Н	(3) mm		2020	2020	2020	2020
Вес	(3) kg		79	79	84	84

Примечания:

1 Условия в помещении (в) 46°C - RH 16%; Температура воды (вход / выход) 14°C / 20°C; ESP = 0Pa

2 SHR = Осозаемая холодопроизводительность / Полная холодопроизводительность брутто

3 Агрегат в стандартном исполнении, без принадлежностей

4 Измеряется на высоте 1,5 м 2m в передней части агрегата в свободном поле

CCD / DUAL			0036R	0036T
Рама				
Напряжение питания	V/ph/Hz		230/1/50	230/1/50
ПРОИЗВОДИТЕЛЬНОСТЬ				
Полная холодопроизводительность	(1) kW		29,1	35,8
Явная холодопроизводительность	(1) kW		29,1	35,8
Потребляемая мощность вентиляторов	(1) kW		0,17	0,29
Отношение осозаемой к полной производительности	(2)		1,00	1,00
Расход	(1) m ³ /h		4,19	5,14
Общая потеря напора (змеевик+ вентиль)	(1) kPa		41,6	60,4
ВЕНТИЛЯТОРЫ				
Тип вентиляторов			ОСЕВОИ	ОСЕВОИ
Количество	N°		4	4
Поток воздуха	(3) m ³ /h		4140	5520
УРОВЕНЬ ШУМА				
Уровень шума	dB(A)		69	72
Уровень звукового давления	(4) dB(A)		49	52
РАЗМЕРЫ И ВЕС				
Размеры А	(3) mm		600	600
Размеры В	(3) mm		330	330
Размеры Н	(3) mm		2020	2020
Вес	(3) kg		95	95

Примечания:

1 Условия в помещении (в) 46°C - RH 16%; Температура воды (вход / выход) 14°C / 20°C; ESP = 0Pa

2 SHR = Осозаемая холодопроизводительность / Полная холодопроизводительность брутто

3 Агрегат в стандартном исполнении, без принадлежностей

4 Измеряется на высоте 1,5 м 2m в передней части агрегата в свободном поле

Прецизионные кондиционеры (НРАС) CLIMAVENETA RACK



Характеристики

Имеющиеся в наличии цвета RAL9005 с:

- Передняя дверь с упором грохочения 84% или из стекла
- Передняя дверь с двойным упором грохочения 84%
- Задняя дверь с двойным упором с ограничением перфорации на более чем 84% или с двойной глухой створкой

РАЗМЕРЫ :

- Глубина 800 мм / 1030 мм / 1200 мм
- Ширина 600 мм / 800 мм
- Высота 42U (1947 мм) / 48U (2214 мм)
- Максимальная статическая нагрузка 1500 кг

Шкафы стеллажей для размещения и защиты серверов

ИННОВАЦИОННАЯ НЕСУЩАЯ СТРУКТУРА ИЗГОТОВЛЕНА ИЗ ТРУБЧАТЫХ ПРОФИЛЕЙ ИЗ МАТЕРИАЛА ВЫСОКОПРОЧНОГО МАТЕРИАЛА.

Это позволяет структуре достичь статической нагрузки 1500 кг (рекорд для этой категории изделий), и уникальных жёсткости и прочности благодаря стойкам, изготовленным складыванием металлического листа в 7 раз и использование соединений из алюминия и цинка.

Шкаф полностью доступный и подходящий для всех типов помещений. Для удобного перемещения шкаф оснащён 4-мя колёсами и регулируемые ножками.

ПРЕИМУЩЕСТВА

- Наибольшая жёсткость и прочность
- Полностью демонтируется в течение нескольких минут
- Комплектность комплектующих узлов
- Приспособляемость при эксплуатации
- Лучшая доступность к боковым электропроводкам

Опции

Блок из 4-х лопастей на крыше с термостатом	opt
Комплект бокового канала спуска кабелей	opt
Комплект соединительной муфты	opt
Комплект заземления с медной шиной	opt
Плита против опрокидывания	opt
Плита закрытия дна для шкафов	opt
Плита закрытия дна с боковыми щётками	opt
Комплект 4-х крепёжных скоб крепления к полу	opt

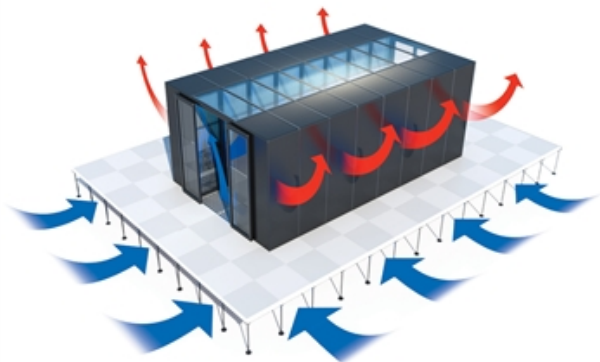
Прецизионные кондиционеры (НРАС)

AISLE CONTAINMENT

Характеристики

Имеются для проходов :

- ширина 1000
- ширина 1200
- ширина 1500
- высота 42U
- высота 48U



Системы разделения для центров обработки данных высокой плотности

Нежелательное смешивание воздушных потоков двух тепловых участков с различными температурами превращается в потерю эффективности системы с всеобщим ухудшением PUE центра обработки данных, и поэтому следует избегать или, по крайней мере, свести к его минимуму.

Это является целью системы Aisle Containment System - простой системы на модульных и масштабируемых панелях, позволяющая отделять воздушные потоки на "тепловых участках - горячих и холодных" именно во избежание смешивания.

В холодном коридоре "Cold Aisle" холодный воздух заключён в закрытую структуру; эта архитектура обеспечивает желаемую температуру постоянной на всех высотах, на различных стеллажах.

Горячий воздух, извлечённый внутренними вентиляторами на серверы, вводится во внешнюю среду, а оттуда восстановился, охлаждается и подается в коридор.

Сегодня система Climaveneta Aisle Containment System имеет с двойной целью разделения как теплового горячего прохода (hot aisle containment), так и холодного прохода (cold aisle containment).

Прецизионные кондиционеры (HPAC) i-BRE 014m - 190b



Выносной конденсатор с осевыми ЕС вентиляторами 13,4-187 kW

Выносные конденсаторы с осевыми вентиляторами для наружной установки. Установка может быть с вертикальной с горизонтальным выпуском воздуха или с помощью специальных кронштейнов, горизонтальной с потоком воздуха, направленным вверх. Очень низкий уровень шума, регулируемая скорость вентилятора превосходно подходит для применения как в технических так и гражданских областях. i-BRE устройства работают с однофазным 230/1/50 и 400/3/50 (только для i-BRE190b) электроснабжением и полностью независимы и отделены от внутреннего блока ACCURATE. Эти конденсаторные агрегаты также могут работать без прямой связи с внутренними агрегатами. i-BRE установки в стандартной комплектации не оснащаются встроенным регулятором скорости вентиляторов. Однако Climaveneta может предоставить такой регулятор скорости вращения вентиляторов ОПЦИОННО, установив его непосредственно внутри агрегата ACCURATE.

Версия

БАЗОВЫИ	базовая версия
LN	низкошумная версия
LT	версия для низких температур окружающего воздуха
BAS_E	Базовая версия, с змеевиком с эпоксидным покрытием
LN_E	Малошумная версия, с змеевиком с эпоксидным покрытием
LT_E	Низкотемпературная версия, с змеевиком с эпоксидным покрытием
BAS_C	Базовая версия с змеевиком катафорезной обработки
LN_C	Малошумная версия, с змеевиком катафорезной обработки
LT_C	Низкотемпературная версия, с змеевиком катафорезной обработки
BAS_CC	Базовая версия с змеевиком медь / медь
LN_CC	Малошумная версия, с змеевиком медь / медь
LT_CC	Низкотемпературная версия, с змеевиком медь / медь

Характеристики

Электрические вентиляторы осевого типа, статически и динамически сбалансированы на двух уровнях, с лопастями из нержавеющей материала и внешним ротором для регулировки скорости, все монтируются на металлическую несущую решетку в соответствии с правилами техники безопасности. Двигатели для VDE 0530-12.84. Класс защиты IP54 согласно DIN40050.

ЗМЕЕВИК КОНДЕНСАТОРА: сочетание инновационных гофрированных пластины с использованием гладких труб в теплообменнике, обеспечивает превосходную передачу тепла с минимальным количеством жидкости. Теплообменники состоят из алюминиевых ребер и медных труб.

СОЕДИНЕНИЯ ГИДРАВЛИЧЕСКОГО КОНТУРА, расположены вдоль одной стороны и должны быть приварены для безопасного соединения, что предотвращает утечку жидкости.

Принадлежность

- Комплект опор для вертикальной настройки воздушного потока
- С эпоксидным покрытием (только для ребер)
- Змеевиком катафорезной обработки
- Змеевик медь/медь



i-BRE / BASIC			014m	022m	027m	044m	051m	065m	054b
Напряжение питания	V/ph/Hz		230/1/50	230/1/50	230/1/50	230/1/50	230/1/50	230/1/50	230/1/50
ПРОИЗВОДИТЕЛЬНОСТЬ									
номинальные характеристики									
Номинальная мощность	(1) kW		13,4	21,7	26,6	43,5	50,4	53,3	65,1
Количество контуров	N°		1	1	1	1	1	1	2
Полная мощность на входе	(1) kW		0,17	0,64	0,64	1,28	1,28	1,92	1,28
ВЕНТИЛЯТОРЫ									
Поток воздуха	m³/h		5000	8200	7200	16400	15200	14400	24600
УРОВЕНЬ ШУМА									
Звуковое давление	(2) dB(A)		40	46	46	49	49	49	51
РАЗМЕРЫ И ВЕС									
A	(3) mm		1240	1360	1360	2360	2360	2360	3360
H	(3) mm		764	1070	1070	1070	1070	1070	1070
B	(3) mm		494	580	580	580	580	580	580
Вес в рабочем состоянии	(3) kg		72	85	102	137	153	167	191

i-BRE / BASIC			065b	076b	100b	116b	134b	190b
Напряжение питания	V/ph/Hz		230/1/50	230/1/50	230/1/50	230/1/50	230/1/50	400/3/50
ПРОИЗВОДИТЕЛЬНОСТЬ								
номинальные характеристики								
Номинальная мощность	(1) kW		65,1	76,2	100	116	134	187
Количество контуров	N°		2	2	2	2	2	2
Полная мощность на входе	(1) kW		1,92	1,92	2,56	3,20	3,20	3,90
ВЕНТИЛЯТОРЫ								
Поток воздуха	m³/h		24600	22800	28800	38000	35850	53000
УРОВЕНЬ ШУМА								
Звуковое давление	(2) dB(A)		51	51	52	53	53	53
РАЗМЕРЫ И ВЕС								
A	(3) mm		3360	3360	4360	5360	5360	4815
H	(3) mm		1070	1070	1070	1070	1070	1328
B	(3) mm		580	580	580	580	580	965
Вес в рабочем состоянии	(3) kg		191	213	302	339	374	550

Примечания:

1 Воздушный теплообменник (в) 35 ° C; T = 13 K

2 Звуковое давление, измеренное на расстоянии 10 м на открытом пространстве

3 Агрегат в стандартном исполнении, без принадлежностей

i-BRE / LN			014m	022m	027m	044m	051m	065m	054b
Напряжение питания	V/ph/Hz		230/1/50	230/1/50	230/1/50	230/1/50	230/1/50	230/1/50	230/1/50
ПРОИЗВОДИТЕЛЬНОСТЬ									
номинальные характеристики									
Номинальная мощность	(1) kW		14,1	20,0	28,2	42,3	50,0	55,3	73,1
Количество контуров	N°		1	1	1	1	1	1	2
Полная мощность на входе	(1) kW		0,16	0,16	0,32	0,48	0,48	0,64	0,48
ВЕНТИЛЯТОРЫ									
Поток воздуха	m³/h		6000	6500	12000	18000	16500	16000	22000
УРОВЕНЬ ШУМА									
Звуковое давление	(2) dB(A)		37	35	39	41	41	41	42
РАЗМЕРЫ И ВЕС									
A	(3) mm		1360	2120	2360	3360	3360	3360	4360
H	(3) mm		1070	764	1070	1070	1070	1070	1070
B	(3) mm		580	494	580	580	580	580	580
Вес в рабочем состоянии	(3) kg		85	125	137	191	213	235	276

i-BRE / LN			065b	076b	100b	116b	134b	190b
Напряжение питания	V/ph/Hz		230/1/50	230/1/50	230/1/50	230/1/50	230/1/50	400/3/50
ПРОИЗВОДИТЕЛЬНОСТЬ								
номинальные характеристики								
Номинальная мощность	(1) kW		73,1	75,5	99,1	118	118	187
Количество контуров	N°		2	2	2	2	2	2
Полная мощность на входе	(1) kW		0,64	0,64	0,80	1,00	1,00	2,72
ВЕНТИЛЯТОРЫ								
Поток воздуха	m³/h		22000	20300	27050	28560	28560	58000
УРОВЕНЬ ШУМА								
Звуковое давление	(2) dB(A)		42	42	43	43	43	45
РАЗМЕРЫ И ВЕС								
A	(3) mm		4360	4360	5360	5560	5560	6290
H	(3) mm		1070	1070	1070	1070	1070	1328
B	(3) mm		580	580	580	615	615	965
Вес в рабочем состоянии	(3) kg		276	302	339	358	391	661

Примечания:

1 Воздушный теплообменник (в) 35 ° C; T = 13 K

2 Звуковое давление, измеренное на расстоянии 10 м на открытом пространстве

3 Агрегат в стандартном исполнении, без принадлежностей

i-BRE / LT			014m	022m	027m	044m	051m	065m	054b
Напряжение питания	V/ph/Hz		230/1/50	230/1/50	230/1/50	230/1/50	230/1/50	230/1/50	230/1/50
ПРОИЗВОДИТЕЛЬНОСТЬ									
номинальные характеристики									
Номинальная мощность	(1) kW		13,4	21,7	26,6	43,5	50,4	53,3	65,1
Количество контуров	N°		1	1	1	1	1	1	2
Полная мощность на входе	(1) kW		0,17	0,64	0,64	1,28	1,28	1,92	1,28
ВЕНТИЛЯТОРЫ									
Поток воздуха	m³/h		5000	8200	7200	16400	15200	14400	24600
УРОВЕНЬ ШУМА									
Звуковое давление	(2) dB(A)		40	46	46	49	49	49	51
РАЗМЕРЫ И ВЕС									
A	(3) mm		1240	1360	1360	2360	2360	2360	3360
H	(3) mm		764	1070	1070	1070	1070	1070	1070
B	(3) mm		494	580	580	580	580	580	580
Вес в рабочем состоянии	(3) kg		72	85	102	137	153	167	191

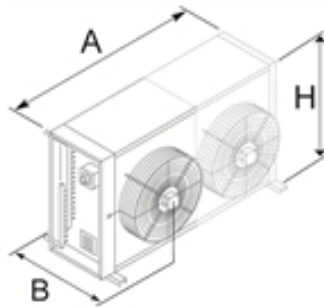
i-BRE / LT			065b	076b	100b	116b	134b	190b
Напряжение питания	V/ph/Hz		230/1/50	230/1/50	230/1/50	230/1/50	230/1/50	400/3/50
ПРОИЗВОДИТЕЛЬНОСТЬ								
номинальные характеристики								
Номинальная мощность	(1) kW		65,1	76,2	100	116	134	187
Количество контуров	N°		2	2	2	2	2	2
Полная мощность на входе	(1) kW		1,92	1,92	2,56	3,20	3,20	3,90
ВЕНТИЛЯТОРЫ								
Поток воздуха	m³/h		24600	22800	28800	38000	35850	53000
УРОВЕНЬ ШУМА								
Звуковое давление	(2) dB(A)		51	51	52	53	53	53
РАЗМЕРЫ И ВЕС								
A	(3) mm		3360	3360	4360	5360	5360	4815
H	(3) mm		1070	1070	1070	1070	1070	1328
B	(3) mm		580	580	580	580	580	965
Вес в рабочем состоянии	(3) kg		191	213	302	339	374	550

Примечания:

1 Воздушный теплообменник (в) 35 ° C; T = 13 K

2 Звуковое давление, измеренное на расстоянии 10 м на открытом пространстве

3 Агрегат в стандартном исполнении, без принадлежностей



Прецизионные кондиционеры (HРАС) BRE 014m-190b



Выносной конденсатор с осевыми вентиляторами переменного тока 13,4-187 kW

Выносные конденсаторы с осевыми вентиляторами для наружной установки. Установка может быть вертикальной с горизонтальным выпуском воздуха или с помощью специальных кронштейнов, горизонтальной с потоком воздуха, направленным вверх. Очень низкий уровень шума, регулируемая скорость вентилятора превосходно подходит для применения как в технических так и гражданских областях. ВРС устройства работают с однофазным электроснабжением и полностью независимы и отделены от внутреннего блока ACCURATE. Эти конденсаторные агрегаты также могут работать без прямой связи с внутренними агрегатами. ВРС установки в стандартной комплектации не оснащаются встроенным регулятором скорости вентиляторов. Тем не менее, Climaveneta может предоставить такой регулятор скорости вращения вентиляторов ОПЦИОННО, установив его непосредственно внутри агрегата ACCURATE.

Версия

БАЗОВЫИ	базовая версия
LN	низкошумная версия
LT	версия для низких температур окружающего воздуха
BAS_E	Базовая версия, с змеевиком с эпоксидным покрытием
LN_E	Малошумная версия, с змеевиком с эпоксидным покрытием
LT_E	Низкотемпературная версия, с змеевиком с эпоксидным покрытием
BAS_C	Базовая версия с змеевиком катафорезной обработки
LN_C	Малошумная версия, с змеевиком катафорезной обработки
LT_C	Низкотемпературная версия, с змеевиком катафорезной обработки
BAS_CC	Базовая версия с змеевиком медь / медь
LN_CC	Малошумная версия, с змеевиком медь / медь
LT_CC	Низкотемпературная версия, с змеевиком медь / медь

Конфигурации

- основная функция

Характеристики

Электрические вентиляторы осевого типа, статически и динамически сбалансированы на двух уровнях, с лопастями из нержавеющей стали и внешним ротором для регулировки скорости, все монтируются на металлическую несущую решетку в соответствии с правилами техники безопасности. Двигатели для VDE 0530-12.84. Класс защиты IP54 согласно DIN40050.

ЗМЕЕВИК КОНДЕНСАТОРА: сочетание инновационных гофрированных пластины с использованием гладких труб в теплообменнике, обеспечивает превосходную передачу тепла с минимальным количеством жидкости. Теплообменники состоят из алюминиевых ребер и медных труб.

СОЕДИНЕНИЯ ГИДРАВЛИЧЕСКОГО КОНТУРА, расположены вдоль одной стороны и должны быть приварены для безопасного соединения, что предотвращает утечку жидкости.

Принадлежность

- Комплект опор для вертикальной настройки воздушного потока
- С эпоксидным покрытием (только для ребер)
- Змеевиком катафорезной обработки
- Змеевик медь/медь



BRE / BASIC			014m	022m	027m	044m	051m	065m	054b
Напряжение питания	V/ph/Hz		230/1/50	230/1/50	230/1/50	230/1/50	230/1/50	230/1/50	230/1/50
ПРОИЗВОДИТЕЛЬНОСТЬ									
номинальные характеристики									
Номинальная мощность	(1) kW		13,4	21,7	26,6	43,5	50,4	65,1	53,3
Количество контуров	N°		1	1	1	1	1	1	2
Полная мощность на входе	(1) kW		0,27	0,60	0,60	1,20	1,20	1,80	1,20
ВЕНТИЛЯТОРЫ									
Поток воздуха	m³/h		5000	8200	7200	16400	15200	24600	14400
УРОВЕНЬ ШУМА									
Звуковое давление	(2) dB(A)		40	46	46	49	49	51	49
РАЗМЕРЫ И ВЕС									
A	(3) mm		1240	1360	1360	2360	2360	3360	2360
H	(3) mm		764	1070	1070	1070	1070	1070	1070
B	(3) mm		494	580	580	580	580	580	580
Вес в рабочем состоянии	(3) kg		72	85	102	137	153	191	167

BRE / BASIC			065b	076b	100b	116b	134b	190b
Напряжение питания	V/ph/Hz		230/1/50	230/1/50	230/1/50	230/1/50	230/1/50	400/3/50
ПРОИЗВОДИТЕЛЬНОСТЬ								
номинальные характеристики								
Номинальная мощность	(1) kW		65,1	76,2	100	116	134	187
Количество контуров	N°		2	2	2	2	2	2
Полная мощность на входе	(1) kW		1,80	1,80	2,40	3,00	3,00	5,82
ВЕНТИЛЯТОРЫ								
Поток воздуха	m³/h		24600	22800	28800	38000	35850	53000
УРОВЕНЬ ШУМА								
Звуковое давление	(2) dB(A)		51	51	52	53	53	53
РАЗМЕРЫ И ВЕС								
A	(3) mm		3360	3360	4360	5360	5360	4815
H	(3) mm		1070	1070	1070	1070	1070	1328
B	(3) mm		580	580	580	580	580	965
Вес в рабочем состоянии	(3) kg		191	213	302	339	374	550

Примечания:

1 Воздушный теплообменник (в) 35 ° C; T = 13 K

2 Звуковое давление, измеренное на расстоянии 10 м на открытом пространстве

3 Агрегат в стандартном исполнении, без принадлежностей

BRE / LN			014m	022m	027m	044m	051m	065m	054b
Напряжение питания	V/ph/Hz		230/1/50	230/1/50	230/1/50	230/1/50	230/1/50	230/1/50	230/1/50
ПРОИЗВОДИТЕЛЬНОСТЬ									
номинальные характеристики									
Номинальная мощность	(1) kW		14,1	20,0	28,2	42,3	50,0	73,1	55,3
Количество контуров	N°		1	1	1	1	1	1	2
Полная мощность на входе	(1) kW		0,33	0,26	0,66	0,99	0,99	1,32	0,99
ВЕНТИЛЯТОРЫ									
Поток воздуха	m³/h		6000	6500	12000	18000	16500	22000	16000
УРОВЕНЬ ШУМА									
Звуковое давление	(2) dB(A)		37	35	39	41	41	42	41
РАЗМЕРЫ И ВЕС									
A	(3) mm		1360	2120	2360	3360	3360	4360	3360
H	(3) mm		1070	764	1070	1070	1070	1070	1070
B	(3) mm		580	494	580	580	580	580	580
Вес в рабочем состоянии	(3) kg		85	125	137	191	213	276	235

BRE / LN			065b	076b	100b	116b	134b	190b
Напряжение питания	V/ph/Hz		230/1/50	230/1/50	230/1/50	230/1/50	230/1/50	400/3/50
ПРОИЗВОДИТЕЛЬНОСТЬ								
номинальные характеристики								
Номинальная мощность	(1) kW		73,1	75,5	99,1	118	134	187
Количество контуров	N°		2	2	2	2	2	2
Полная мощность на входе	(1) kW		1,32	1,32	1,65	2,52	2,52	3,20
ВЕНТИЛЯТОРЫ								
Поток воздуха	m³/h		22000	20300	27050	28560	28560	58000
УРОВЕНЬ ШУМА								
Звуковое давление	(2) dB(A)		42	42	43	43	43	45
РАЗМЕРЫ И ВЕС								
A	(3) mm		4360	4360	5360	5560	5560	6290
H	(3) mm		1070	1070	1070	1070	1070	1328
B	(3) mm		580	580	580	615	615	965
Вес в рабочем состоянии	(3) kg		276	302	339	358	391	661

Примечания:

1 Воздушный теплообменник (в) 35 ° C; T = 13 K

2 Звуковое давление, измеренное на расстоянии 10 м на открытом пространстве

3 Агрегат в стандартном исполнении, без принадлежностей

BRE / LT		014m	022m	027m	044m	051m	065m	054b
Напряжение питания	V/ph/Hz	230/1/50	230/1/50	230/1/50	230/1/50	230/1/50	230/1/50	230/1/50
ПРОИЗВОДИТЕЛЬНОСТЬ								
номинальные характеристики								
Номинальная мощность	(1) kW	13,4	21,7	26,6	43,5	50,4	65,1	53,3
Количество контуров	N°	1	1	1	1	1	1	2
Полная мощность на входе	(1) kW	0,27	0,60	0,60	1,20	1,20	1,80	1,20
ВЕНТИЛЯТОРЫ								
Поток воздуха	m³/h	5000	8200	7200	16400	15200	24600	14400
УРОВЕНЬ ШУМА								
Звуковое давление	(2) dB(A)	40	46	46	49	49	51	49
РАЗМЕРЫ И ВЕС								
A	(3) mm	1240	1360	1360	2360	2360	3360	2360
H	(3) mm	764	1070	1070	1070	1070	1070	1070
B	(3) mm	494	580	580	580	580	580	580
Вес в рабочем состоянии	(3) kg	72	85	102	137	153	191	167

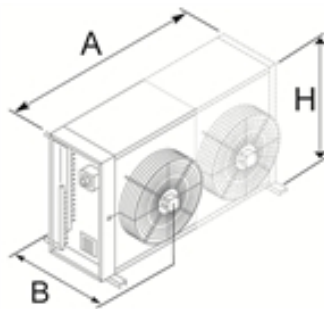
BRE / LT		065b	076b	100b	116b	134b	190b
Напряжение питания	V/ph/Hz	230/1/50	230/1/50	230/1/50	230/1/50	230/1/50	400/3/50
ПРОИЗВОДИТЕЛЬНОСТЬ							
номинальные характеристики							
Номинальная мощность	(1) kW	65,1	76,2	100	116	134	187
Количество контуров	N°	2	2	2	2	2	2
Полная мощность на входе	(1) kW	1,80	1,80	2,40	3,00	3,00	5,82
ВЕНТИЛЯТОРЫ							
Поток воздуха	m³/h	24600	22800	28800	38000	35850	53000
УРОВЕНЬ ШУМА							
Звуковое давление	(2) dB(A)	51	51	52	53	53	53
РАЗМЕРЫ И ВЕС							
A	(3) mm	3360	3360	4360	5360	5360	4815
H	(3) mm	1070	1070	1070	1070	1070	1328
B	(3) mm	580	580	580	580	580	965
Вес в рабочем состоянии	(3) kg	191	213	302	339	374	550

Примечания:

1 Воздушный теплообменник (в) 35 ° C; T = 13 K

2 Звуковое давление, измеренное на расстоянии 10 м на открытом пространстве

3 Агрегат в стандартном исполнении, без принадлежностей



Прецизионные кондиционеры (HРАС) BRC 014m - 120b



Дистанционный конденсатор для R407C с осевыми вентиляторами перем. тока 13,0-120 kW

Выносные конденсаторы с осевыми вентиляторами для наружной установки. Установка может быть с вертикальной с горизонтальным выпуском воздуха или с помощью специальных кронштейнов, горизонтальной с потоком воздуха, направленным вверх. Очень низкий уровень шума, регулируемая скорость вентилятора превосходно подходит для применения как в технических так и гражданских областях. BRC агрегаты работают с однофазным 230/1/50 электроснабжением и полностью независимы и отделены от внутреннего блока ACCURATE. Эти конденсаторные агрегаты также могут работать без прямой связи с внутренними агрегатами. BRC единицы в стандартной комплектации не оснащаются встроенным регулятором скорости вентиляторов. Однако Climaveneta может предоставить такой регулятор скорости вращения вентиляторов ОПЦИОННО, установив его непосредственно внутри агрегата ACCURATE.

Версия

БАЗОВЫИ	базовая версия
LN	низкошумная версия
LT	версия для низких температур окружающего воздуха
BAS_E	Базовая версия, с змеевиком с эпоксидным покрытием
LN_E	Малошумная версия, с змеевиком с эпоксидным покрытием
LT_E	Низкотемпературная версия, с змеевиком с эпоксидным покрытием
BAS_C	Базовая версия с змеевиком катафорезной обработки
LN_C	Малошумная версия, с змеевиком катафорезной обработки
LT_C	Низкотемпературная версия, с змеевиком катафорезной обработки
BAS_CC	Базовая версия с змеевиком медь / медь
LN_CC	Малошумная версия, с змеевиком медь / медь
LT_CC	Низкотемпературная версия, с змеевиком медь / медь

Характеристики

КОРПУС: предназначен чтобы обеспечивать легкий доступ к внутренним компонентам, сделан из окрашенной оцинкованной листовой стали, и :

- предлагает высокую устойчивость к коррозии и удароустойчивость;
- устойчив к низким температурам;
- не токсичен;
- не производит загрязняющий мусор;
- полностью покрыт защитной полимерной пленкой.

Электрические вентиляторы осевого типа, статически и динамически сбалансированы на двух уровнях, с лопастями из нержавеющей материала и внешним ротором для регулировки скорости, все монтируются на металлическую несущую решетку в соответствии с правилами техники безопасности. Двигатели для VDE 0530-12.84. Класс защиты IP54 согласно DIN40050.

ЗМЕЕВИК КОНДЕНСАТОРА: сочетание инновационных гофрированных пластины с использованием гладких труб в теплообменнике, обеспечивает превосходную передачу тепла с минимальным количеством жидкости. Теплообменники состоят из алюминиевых ребер и медных труб.

СОЕДИНЕНИЯ ГИДРАВЛИЧЕСКОГО КОНТУРА, расположены вдоль одной стороны и должны быть приварены для безопасного соединения, что предотвращает утечку жидкости.

Разъединитель, входящий в состав электрошкафа с классом защиты IP54, с управлением переключателя, к которому есть доступ снаружи, и присоединительные клеммы.

Принадлежность

- Комплект опор для вертикальной настройки воздушного потока
- С эпоксидным покрытием (только для ребер)
- Змеевиком катафорезной обработки
- Змеевик медь/медь



BRC / BASIC		014m	025m	032m	052m	051b	077b	088b	093b	102b	120b
Напряжение питания	V/ph/Hz	230/1/50	230/1/50	230/1/50	230/1/50	230/1/50	230/1/50	230/1/50	230/1/50	230/1/50	230/1/50
ПРОИЗВОДИТЕЛЬНОСТЬ											
номинальные характеристики											
Номинальная мощность	(1) kW	14,0	26,0	32,0	52,0	52,0	77,0	90,0	93,0	102	120
Количество контуров	N°	1	1	1	1	2	2	2	2	2	2
Полная мощность на входе	(1) kW	0,28	0,60	0,60	1,20	1,20	1,80	1,80	1,80	2,40	2,40
ВЕНТИЛЯТОРЫ											
Поток воздуха	m³/h	4410	8780	7870	17560	17560	26340	25230	23610	35120	33640
УРОВЕНЬ ШУМА											
Звуковое давление	(2) dB(A)	41	48	48	51	51	53	53	53	54	54
РАЗМЕРЫ И ВЕС											
A	(3) mm	1175	1325	1325	2425	2425	3525	3525	3525	4625	4625
H	(3) mm	872	1168	1168	1168	1168	1168	1168	1168	1168	1168
B	(3) mm	510	630	630	630	630	630	630	630	630	630
Вес в рабочем состоянии	(3) kg	45	90	110	167	167	239	253	293	320	337

Примечания:

1 Теплообменник воздух (в) 35 ° C; T = 15 K

2 Звуковое давление, измеренное на расстоянии 10 м на открытом пространстве

3 Агрегат в стандартном исполнении, без принадлежностей

BRC / LN		014m	025m	032m	052m	051b	077b	088b	093b	102b	120b
Напряжение питания	V/ph/Hz	230/1/50	230/1/50	230/1/50	230/1/50	230/1/50	230/1/50	230/1/50	230/1/50	230/1/50	230/1/50
ПРОИЗВОДИТЕЛЬНОСТЬ											
номинальные характеристики											
Номинальная мощность	(1) kW	13,0	22,0	42,0	48,0	48,0	72,0	76,0	85,0	95,0	101
Количество контуров	N°	1	1	1	1	2	2	2	2	2	2
Полная мощность на входе	(1) kW	0,13	0,33	0,66	0,66	0,66	0,99	0,99	1,32	1,32	1,32
ВЕНТИЛЯТОРЫ											
Поток воздуха	m³/h	2930	6410	12820	12160	12160	18240	17340	25640	24320	23400
УРОВЕНЬ ШУМА											
Звуковое давление	(2) dB(A)	33	38	41	41	41	43	43	44	44	44
РАЗМЕРЫ И ВЕС											
A	(3) mm	1175	1325	2425	2425	2425	3525	3525	4625	4625	4625
H	(3) mm	872	1168	1168	1168	1168	1168	1168	1168	1168	1168
B	(3) mm	510	630	630	630	630	630	630	630	630	630
Вес в рабочем состоянии	(3) kg	50	90	110	177	177	253	293	320	337	391

Примечания:

1 Теплообменник воздух (в) 35 ° C; T = 15 K

2 Звуковое давление, измеренное на расстоянии 10 м на открытом пространстве

3 Агрегат в стандартном исполнении, без принадлежностей

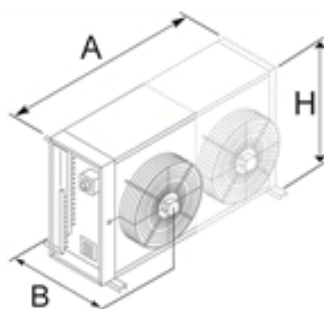
BRC / LT		014m	025m	032m	052m	051b	077b	088b	093b	102b	120b
Напряжение питания	V/ph/Hz	230/1/50	230/1/50	230/1/50	230/1/50	230/1/50	230/1/50	230/1/50	230/1/50	230/1/50	230/1/50
ПРОИЗВОДИТЕЛЬНОСТЬ											
номинальные характеристики											
Номинальная мощность	(1) kW	14,0	26,0	32,0	52,0	52,0	77,0	90,0	93,0	102	120
Количество контуров	N°	1	1	1	1	2	2	2	2	2	2
Полная мощность на входе	(1) kW	0,28	0,60	0,60	1,20	1,20	1,80	1,80	1,80	2,40	2,40
ВЕНТИЛЯТОРЫ											
Поток воздуха	m³/h	4410	8780	7870	17560	17560	26340	25230	23610	35120	33640
УРОВЕНЬ ШУМА											
Звуковое давление	(2) dB(A)	41	48	48	51	51	53	53	53	54	54
РАЗМЕРЫ И ВЕС											
A	(3) mm	1175	1325	1325	2425	2425	3525	3525	3525	4625	4625
H	(3) mm	872	1168	1168	1168	1168	1168	1168	1168	1168	1168
B	(3) mm	510	630	630	630	630	630	630	630	630	630
Вес в рабочем состоянии	(3) kg	45	90	110	167	167	239	253	293	320	337

Примечания:

1 Теплообменник воздух (в) 35 ° C; T = 15 K

2 Звуковое давление, измеренное на расстоянии 10 м на открытом пространстве

3 Агрегат в стандартном исполнении, без принадлежностей



Прецизионные кондиционеры (НРАС) **BREC M1D - M4F_B**



Версия

БАЗОВЫИ	базовая версия
BAS_CC	Базовая версия с змеевиком медь / медь

Характеристики

Высокоэффективный змеевик конденсатора изготовлен из инновационных гофрированных ребер и медных труб с рифленой внутренней поверхностью.

Вентиляторы с двусторонний впуском, с виброизоляционными креплениями, с классом защиты IP44 и классом изоляции F.

Принадлежность

- Комплект опор для вертикальной настройки воздушного потока
- Змеевик медь/медь

Дистанционный конденсатор для R410A с центробежными вентиляторами 16,1-108 kW

Конденсаторы с центробежными вентиляторами с очень низким уровнем шума и превосходно подходят для применения как в технических так и гражданских областях, спроектированных для канальной установки с ESP 150Па. Боковая съемная панель для более легкого проведения очистки и конфигурации потока воздуха. BREC устройства работают с 230/1/50Гц и 400/3+N/50Гц электроснабжением и полностью независимы и отделены от внутреннего блока ACCURATE. Эти конденсаторные агрегаты также могут работать без прямой связи с внутренними агрегатами.

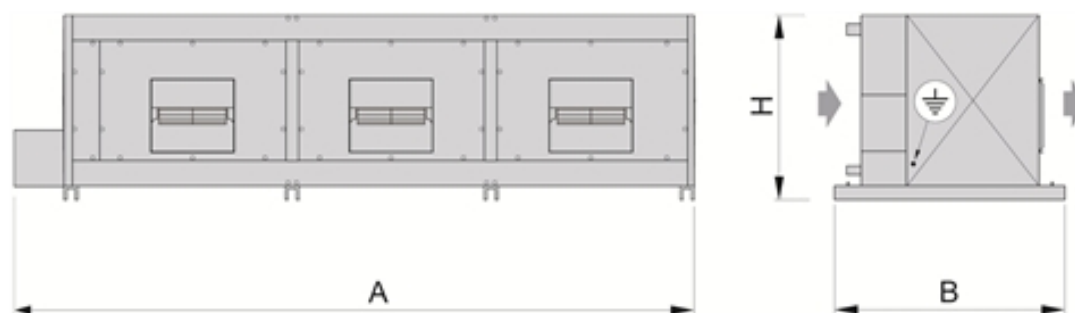
BREC / BASIC		M1D	M2B	M2C	M2D	M3C	M3D	M2F_BM3D_BM3F_BM3G_BM4E_BM4F_B					
Напряжение питания	V/ph/Hz	230/1/50	230/1/50	230/1/50	230/1/50	230/1/50	230/1/50	230/1/50	400/3/50	400/3/50	400/3/50	400/3/50	400/3/50
ПРОИЗВОДИТЕЛЬНОСТЬ													
номинальные характеристики													
Номинальная мощность	(1) kW	16,1	19,8	24,7	32,0	48,1	48,1	37,2	54,0	70,4	81,7	88,8	108
Количество контуров	N°	1	1	1	1	1	1	2	2	2	2	2	2
Полная мощность на входе	(1) kW	0,59	1,10	1,18	1,18	1,77	1,77	1,77	2,60	3,90	3,90	5,20	5,20
ВЕНТИЛЯТОРЫ													
Поток воздуха	m³/h	3230	4560	6460	6460	9690	9690	10560	12380	17490	18570	26240	24760
УРОВЕНЬ ШУМА													
Звуковое давление	(2) dB(A)	35		37	37	39	39	39	46	48	48	49	49
РАЗМЕРЫ И ВЕС													
A	(3) mm	960	1220	1560	1560	2260	2260	2160	2260	2260	3210	4160	4160
H	(3) mm	845	520	845	845	845	845	845	845	845	845	845	845
B	(3) mm	950	800	950	950	950	950	950	950	950	950	950	950
Вес в рабочем состоянии	(3) kg	87	83	121	135	183	183	162	208	216	293	344	378

Примечания:

1 Воздушный теплообменник (в) 35 ° C; T = 13 K

2 Звуковое давление, измеренное на расстоянии 10 м на открытом пространстве

3 Агрегат в стандартном исполнении, без принадлежностей



Прецизионные кондиционеры (НРАС)

ARCC M1D - M4F_B



Версия

БАЗОВЫИ	базовая версия
BAS_CC	Базовая версия с змеевиком медь / медь

Характеристики

Высокоэффективный змеевик конденсатора изготовлен из инновационных гофрированных ребер и медных труб с рифленой внутренней поверхностью.

Вентиляторы с двусторонний впуском, с виброизоляционными креплениями, с классом защиты IP44 и классом изоляции F.

Принадлежность

- Комплект опор для вертикальной настройки воздушного потока
- Змеевик медь/медь

Выносной конденсатор с центробежными вентиляторами 14,0-116 kW

Конденсаторы с центробежными вентиляторами с очень низким уровнем шума превосходно подходят для применения как в технических так и гражданских областях, спроектированных для канальной установки с ESP 150Па. Боковая съемная панель для более легкого проведения очистки и конфигурации потока воздуха. ARCC устройства работают с 230/1/50Гц и 400/3+N/50Гц электроснабжением и полностью независимы и отделены от внутреннего блока ACCURATE. Эти конденсаторные агрегаты также могут работать без прямой связи с внутренними агрегатами.

ARCC / BASIC		M1D	M2B	M2C	M2D	M3C	M3D	M3D_B
Напряжение питания	V/ph/Hz	230/1/50	230/1/50	230/1/50	230/1/50	230/1/50	230/1/50	230/1/50
ПРОИЗВОДИТЕЛЬНОСТЬ								
номинальные характеристики								
Номинальная мощность	(1) kW	14,0	18,0	22,0	28,0	33,0	42,0	42,0
Количество контуров	N°	1	1	1	1	1	1	2
Полная мощность на входе	(1) kW	0,53	1,10	1,05	1,05	1,58	1,58	1,58
ВЕНТИЛЯТОРЫ								
Поток воздуха	m³/h	3230	4560	7040	6460	10560	9690	9690
УРОВЕНЬ ШУМА								
Звуковое давление	(2) dB(A)	35	38	37	37	39	39	39
РАЗМЕРЫ И ВЕС								
A	(3) mm	760	1020	1360	1360	1960	1960	1960
H	(3) mm	845	520	950	950	950	950	950
B	(3) mm	950	800	845	845	845	845	845
Вес в рабочем состоянии	(3) kg	87	83	121	135	162	183	183

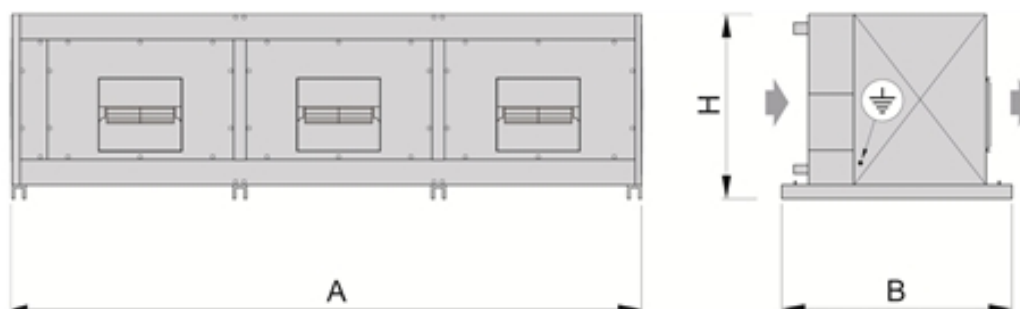
ARCC / BASIC		M2E	M2E_B	M3G_B	M3E_B	M3F_B	M4E_B	M4F_B
Напряжение питания	V/ph/Hz	400/3+N/50	400/3+N/50	400/3+N/50	400/3+N/50	400/3+N/50	400/3+N/50	400/3+N/50
ПРОИЗВОДИТЕЛЬНОСТЬ								
номинальные характеристики								
Номинальная мощность	(1) kW	55,0	55,0	66,0	82,5	87,0	110	116
Количество контуров	N°	1	2	2	2	2	2	2
Полная мощность на входе	(1) kW	2,76	2,76	4,14	4,14	4,14	5,52	5,52
ВЕНТИЛЯТОРЫ								
Поток воздуха	m³/h	13120	13120	17490	19680	18570	26240	24760
УРОВЕНЬ ШУМА								
Звуковое давление	(2) dB(A)	46	46	48	48	48	49	49
РАЗМЕРЫ И ВЕС								
A	(3) mm	2060	2060	1960	3010	3010	3960	3960
H	(3) mm	950	950	950	950	950	950	950
B	(3) mm	845	845	845	845	845	845	845
Вес в рабочем состоянии	(3) kg	188	188	216	266	293	344	378

Примечания:

1 Теплообменник воздух (в) 35 ° C; T = 15 K

2 Звуковое давление, измеренное на расстоянии 10 м на открытом пространстве

3 Агрегат в стандартном исполнении, без принадлежностей



Прецизионные кондиционеры (НРАС) i-BDC 013m - 210m



Сухой охладитель с осевыми ЕС вентиляторами 14,0-210 kW

Сухой охладитель с ЕС осевыми вентиляторами для наружной установки. Установка может быть с вертикальной с горизонтальным выпуском воздуха или с помощью специальных кронштейнов, горизонтальной с потоком воздуха, направленным вверх. Очень низкий уровень шума, регулируемая скорость вентилятора превосходно подходит для применения как в технических так и гражданских областях. BDC агрегаты работают с однофазным 230/1/50 и 400/3/50 (только для i-BDC190m-210m) электроснабжением и полностью независимы и отделены от внутреннего блока ACCURATE. Эти агрегаты также могут работать без прямой связи с внутренними агрегатами. i-BDC установки в стандартной комплектации не оснащаются встроенным регулятором скорости вентиляторов. Однако Climaveneta может предоставить такой регулятор скорости вращения вентиляторов ОПЦИОННО, установив его непосредственно внутри агрегата ACCURATE.

Версия

BAS_E	Базовая версия, с змеевиком с эпоксидным покрытием
LN_E	Маломощная версия, с змеевиком с эпоксидным покрытием
LT_E	Низкотемпературная версия, с змеевиком с эпоксидным покрытием
BAS_C	Базовая версия с змеевиком катафорезной обработки
LN_C	Маломощная версия, с змеевиком катафорезной обработки
LT_C	Низкотемпературная версия, с змеевиком катафорезной обработки
BAS_CC	Базовая версия с змеевиком медь / медь
LN_CC	Маломощная версия, с змеевиком медь / медь
LT_CC	Низкотемпературная версия, с змеевиком медь / медь
БАЗОВЫИ	базовая версия
LN	низкомощная версия
LT	версия для низких температур окружающего воздуха

Характеристики

КОРПУС: предназначен чтобы обеспечивать легкий доступ к внутренним компонентам, сделан из окрашенной оцинкованной листовой стали, и :

- предлагает высокую устойчивость к коррозии и удароустойчивость;
- устойчив к низким температурам;
- не токсичен;
- не производит загрязняющий мусор;
- полностью покрыт защитной полимерной пленкой.

Электрические вентиляторы осевого типа, статически и динамически сбалансированы на двух уровнях, с лопастями из нержавеющей материала и внешним ротором для регулировки скорости, все монтируются на металлическую несущую решетку в соответствии с правилами техники безопасности. Двигатели для VDE 0530-12.84. Класс защиты IP54 согласно DIN40050.

ТЕПЛООБМЕННИК: сочетание инновационных гофрированных пластины с использованием гладких труб в теплообменнике, обеспечивает превосходную передачу тепла с минимальным количеством жидкости. Теплообменники состоят из алюминиевых ребер и медных труб.

СОЕДИНЕНИЯ ГИДРАВЛИЧЕСКОГО КОНТУРА, расположены вдоль одной стороны и должны быть приварены для безопасного соединения, что предотвращает утечку жидкости.

Разъединитель, входящий в состав электрошкафа с классом защиты IP54, с управлением переключателя, к которому есть доступ снаружи, и присоединительные клеммы.

Принадлежность

- Комплект опор для вертикальной настройки воздушного потока
- С эпоксидным покрытием (только для ребер)
- Змеевиком катафорезной обработки
- Змеевик медь/медь

i-BDC / BAS			013m	030m	039m	052m	062m	078m	092m	103m	123m	190m	210m
Напряжение питания	V/ph/Hz		230/1/50	230/1/50	230/1/50	230/1/50	230/1/50	230/1/50	230/1/50	230/1/50	230/1/50	400/3/50	400/3/50
ПРОИЗВОДИТЕЛЬНОСТЬ													
номинальные характеристики													
Номинальная мощность	(1)	kW	17,0	33,0	40,5	61,0	68,0	83,0	98,5	121	135	176	210
Количество контуров	N°												
Полная мощность на входе	(1)	kW	0,64	1,28	1,28	1,92	1,92	2,56	3,84	3,84	3,84	5,20	6,50
ВЕНТИЛЯТОРЫ													
Поток воздуха	m³/h		8780	17560	16820	25230	23610	33640	52680	50460	47220	71920	93300
УРОВЕНЬ ШУМА													
Звуковое давление	(2)	dB(A)	48	51	51	53	53	54	56	56	56	54	55
РАЗМЕРЫ И ВЕС													
A	(3)	mm	1325	2425	2425	3525	3525	4625	3658	3658	3658	6290	7765
H	(3)	mm	1168	1168	1168	1168	1168	1168	2286	2286	2286	1328	1328
B	(3)	mm	630	630	630	630	630	630	760	760	760	965	965
Вес в рабочем состоянии	(3)	kg	90	167	177	253	293	337	490	519	601	731	774

Примечания:

- 1 Температура воды: 35/30 °C; Температура наружная: 24. °C
- 2 Звуковое давление, измеренное на расстоянии 10 м на открытом пространстве
- 3 Агрегат в стандартном исполнении, без принадлежностей

i-BDC / LT			013m	030m	039m	052m	062m	078m	092m	103m	123m	190m	210m
Напряжение питания	V/ph/Hz		230/1/50	230/1/50	230/1/50	230/1/50	230/1/50	230/1/50	230/1/50	230/1/50	230/1/50	400/3/50	400/3/50
ПРОИЗВОДИТЕЛЬНОСТЬ													
номинальные характеристики													
Номинальная мощность	(1)	kW	17,0	33,0	40,5	61,0	68,0	83,0	98,5	121	135	176	210
Количество контуров	N°												
Полная мощность на входе	(1)	kW	0,64	1,28	1,28	1,92	1,92	2,56	3,84	3,84	3,84	5,20	6,50
ВЕНТИЛЯТОРЫ													
Поток воздуха	m³/h		8780	17560	16820	25230	23610	33640	52680	50460	47220	71920	93300
УРОВЕНЬ ШУМА													
Звуковое давление	(2)	dB(A)	48	51	51	53	53	54	56	56	56	54	55
РАЗМЕРЫ И ВЕС													
A	(3)	mm	1325	2425	2425	3525	3525	4625	3658	3658	3658	6290	7765
H	(3)	mm	1168	1168	1168	1168	1168	1168	2286	2286	2286	1328	1328
B	(3)	mm	630	630	630	630	630	630	760	760	760	965	965
Вес в рабочем состоянии	(3)	kg	90	167	177	253	293	337	490	519	601	731	774

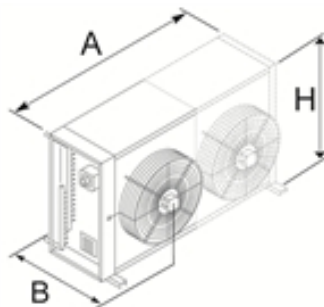
Примечания:

- 1 Температура воды: 35/30 °C; Температура наружная: 24. °C
- 2 Звуковое давление, измеренное на расстоянии 10 м на открытом пространстве
- 3 Агрегат в стандартном исполнении, без принадлежностей

i-BDC / LN			013m	030m	039m	052m	062m	078m	092m	103m	123m	190m	210m
Напряжение питания	V/ph/Hz		230/1/50	230/1/50	230/1/50	230/1/50	230/1/50	230/1/50	230/1/50	230/1/50	230/1/50	400/3/50	400/3/50
ПРОИЗВОДИТЕЛЬНОСТЬ													
номинальные характеристики													
Номинальная мощность	(1)	kW	14,0	32,0	40,5	54,0	65,5	82,0	96,0	107	129	184	203
Количество контуров	N°												
Полная мощность на входе	(1)	kW	0,16	0,32	0,48	0,64	0,64	0,80	0,96	1,28	1,28	2,40	2,40
ВЕНТИЛЯТОРЫ													
Поток воздуха	m³/h		6410	12160	19230	25640	24320	30400	36480	51280	48640	76420	67170
УРОВЕНЬ ШУМА													
Звуковое давление	(2)	dB(A)	38	41	43	44	44	45	46	47	47	42	42
РАЗМЕРЫ И ВЕС													
A	(3)	mm	1325	2425	3525	4625	4625	5725	3658	4758	4758	6290	6290
H	(3)	mm	1168	1168	1168	1168	1168	1168	2286	2286	2286	2393	2393
B	(3)	mm	630	630	630	630	630	630	760	760	760	965	965
Вес в рабочем состоянии	(3)	kg	90	177	239	320	337	363	519	640	675	1194	1334

Примечания:

- 1 Температура воды: 35/30 °C; Температура наружная: 24. °C
- 2 Звуковое давление, измеренное на расстоянии 10 м на открытом пространстве
- 3 Агрегат в стандартном исполнении, без принадлежностей



Прецизионные кондиционеры (HPAC) BDC 013m - 210m



Сухой охладитель с осевыми AC вентиляторами переменного тока 14,0-210 kW

Сухой охладитель с осевыми вентилятором (-ами) для наружной установки. Установка может быть с вертикальной с горизонтальным выпуском воздуха или с помощью специальных кронштейнов, горизонтальной с потоком воздуха, направленным вверх. Очень низкий уровень шума, регулируемая скорость вентилятора превосходно подходит для применения как в технических так и гражданских областях. BDC устройства работают с однофазным 230/1/50 b 400/3/50 (только для i-BDC190m-210m) электроснабжением и полностью независимы и отделены от внутреннего блока ACCURATE. Эти конденсаторные агрегаты также могут работать без прямой связи с внутренними агрегатами. i-BDC установки в стандартной комплектации не оснащаются встроенным регулятором скорости вентиляторов. Однако Climaveneta может предоставить такой регулятор скорости вращения вентиляторов ОПЦИОННО, установив его непосредственно внутри агрегата ACCURATE.

Версия

БАЗОВЫИ	базовая версия
LN	низкошумная версия
LT	версия для низких температур окружающего воздуха
BAS_E	Базовая версия, с змеевиком с эпоксидным покрытием
LN_E	Малошумная версия, с змеевиком с эпоксидным покрытием
LT_E	Низкотемпературная версия, с змеевиком с эпоксидным покрытием
BAS_C	Базовая версия с змеевиком катафорезной обработки
LN_C	Малошумная версия, с змеевиком катафорезной обработки
LT_C	Низкотемпературная версия, с змеевиком катафорезной обработки
BAS_CC	Базовая версия с змеевиком медь / медь
LN_CC	Малошумная версия, с змеевиком медь / медь
LT_CC	Низкотемпературная версия, с змеевиком медь / медь

Характеристики

КОРПУС: предназначен чтобы обеспечивать легкий доступ к внутренним компонентам, сделан из окрашенной оцинкованной листовой стали, и :

- предлагает высокую устойчивость к коррозии и удароустойчивость;
- устойчив к низким температурам;
- не токсичен;
- не производит загрязняющий мусор;
- полностью покрыт защитной полимерной пленкой.

Электрические вентиляторы осевого типа, статически и динамически сбалансированы на двух уровнях, с лопастями из нержавеющей материала и внешним ротором для регулировки скорости, все монтируются на металлическую несущую решетку в соответствии с правилами техники безопасности. Двигатели для VDE 0530-12.84. Класс защиты IP54 согласно DIN40050.

ТЕПЛООБМЕННИК: сочетание инновационных гофрированных пластины с использованием гладких труб в теплообменнике, обеспечивает превосходную передачу тепла с минимальным количеством жидкости. Теплообменники состоят из алюминиевых ребер и медных труб.

СОЕДИНЕНИЯ ГИДРАВЛИЧЕСКОГО КОНТУРА, расположены вдоль одной стороны и должны быть приварены для безопасного соединения, что предотвращает утечку жидкости.

Разъединитель, входящий в состав электрошкафа с классом защиты IP54, с управлением переключателя, к которому есть доступ снаружи, и присоединительные клеммы.

Принадлежность

- Комплект опор для вертикальной настройки воздушного потока
- С эпоксидным покрытием (только для ребер)
- Змеевиком катафорезной обработки
- Змеевик медь/медь

BDC / BASIC			013m	030m	039m	052m	062m	078m	092m	103m	123m	190m	210m
Напряжение питания	V/ph/Hz		230/1/50	230/1/50	230/1/50	230/1/50	230/1/50	230/1/50	230/1/50	230/1/50	230/1/50	400/3/50	400/3/50
ПРОИЗВОДИТЕЛЬНОСТЬ													
номинальные характеристики													
Номинальная мощность	(1) kW		17,0	33,0	40,5	61,0	68,0	83,0	98,5	121	135	176	210
Количество контуров	N°		1	1	1	1	1	1	1	1	1	1	1
Полная мощность на входе	(1) kW		0,60	1,20	1,20	1,80	1,80	2,40	3,60	3,60	3,60	6,56	8,20
ВЕНТИЛЯТОРЫ													
Поток воздуха	m³/h		8780	17560	16820	25230	23610	33640	52680	50460	47220	71920	93300
УРОВЕНЬ ШУМА													
Звуковое давление	(2) dB(A)		48	51	51	53	53	54	56	56	56	54	55
РАЗМЕРЫ И ВЕС													
A	(3) mm		1325	2425	2425	3525	3525	4625	3658	3658	3658	6290	7765
H	(3) mm		1168	1168	1168	1168	1168	1168	2286	2286	2286	1328	1328
B	(3) mm		630	630	630	630	630	630	760	760	760	965	965
Вес в рабочем состоянии	(3) kg		90	167	177	253	293	337	490	519	601	731	774

Примечания:

- 1 Температура воды: 35/30 °C; Температура наружная: 24. °C
- 2 Звуковое давление, измеренное на расстоянии 10 м на открытом пространстве
- 3 Агрегат в стандартном исполнении, без принадлежностей

BDC / LN			013m	030m	039m	052m	062m	078m	092m	103m	123m	190m	210m
Напряжение питания	V/ph/Hz		230/1/50	230/1/50	230/1/50	230/1/50	230/1/50	230/1/50	230/1/50	230/1/50	230/1/50	400/3/50	400/3/50
ПРОИЗВОДИТЕЛЬНОСТЬ													
номинальные характеристики													
Номинальная мощность	(1) kW		14,0	32,0	40,5	54,0	65,5	82,0	96,0	107	129	184	203
Количество контуров	N°		1	1	1	1	1	1	1	1	1	1	1
Полная мощность на входе	(1) kW		0,33	0,66	0,99	1,32	1,32	1,65	1,98	2,64	2,64	3,00	3,00
ВЕНТИЛЯТОРЫ													
Поток воздуха	m³/h		6410	12160	19230	25640	24320	30400	36480	51280	48640	76420	67170
УРОВЕНЬ ШУМА													
Звуковое давление	(2) dB(A)		38	41	43	44	44	45	46	47	47	42	42
РАЗМЕРЫ И ВЕС													
A	(3) mm		1325	2425	3525	4625	4625	5725	3658	4758	4758	6290	6290
H	(3) mm		1168	1168	1168	1168	1168	1168	2286	2286	2286	2393	2393
B	(3) mm		630	630	630	630	630	630	760	760	760	965	965
Вес в рабочем состоянии	(3) kg		90	177	239	320	337	363	519	640	675	1194	1334

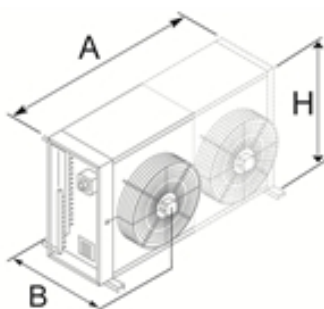
Примечания:

- 1 Температура воды: 35/30 °C; Температура наружная: 24. °C
- 2 Звуковое давление, измеренное на расстоянии 10 м на открытом пространстве
- 3 Агрегат в стандартном исполнении, без принадлежностей

BDC / LT			013m	030m	039m	052m	062m	078m	092m	103m	123m	190m	210m
Напряжение питания	V/ph/Hz		230/1/50	230/1/50	230/1/50	230/1/50	230/1/50	230/1/50	230/1/50	230/1/50	230/1/50	400/3/50	400/3/50
ПРОИЗВОДИТЕЛЬНОСТЬ													
номинальные характеристики													
Номинальная мощность	(1) kW		17,0	33,0	40,5	61,0	68,0	83,0	98,5	121	135	176	210
Количество контуров	N°		1	1	1	1	1	1	1	1	1	1	1
Полная мощность на входе	(1) kW		0,60	1,20	1,20	1,80	1,80	2,40	3,60	3,60	3,60	6,56	8,20
ВЕНТИЛЯТОРЫ													
Поток воздуха	m³/h		8780	17560	16820	25230	23610	33640	52680	50460	47220	71920	93300
УРОВЕНЬ ШУМА													
Звуковое давление	(2) dB(A)		48	51	51	53	53	54	56	56	56	54	55
РАЗМЕРЫ И ВЕС													
A	(3) mm		1325	2425	2425	3525	3525	4625	3658	3658	3658	6290	7765
H	(3) mm		1168	1168	1168	1168	1168	1168	2286	2286	2286	1328	1328
B	(3) mm		630	630	630	630	630	630	760	760	760	965	965
Вес в рабочем состоянии	(3) kg		90	167	177	253	293	337	490	519	601	731	774

Примечания:

- 1 Температура воды: 35/30 °C; Температура наружная: 24. °C
- 2 Звуковое давление, измеренное на расстоянии 10 м на открытом пространстве
- 3 Агрегат в стандартном исполнении, без принадлежностей



Прецизионные кондиционеры (НРАС)

DATACENTER MANAGER



Характеристики

- Простота монтажа благодаря комплексному решению;
- 8,4 "сенсорный дисплей, 65536 цветов;
- Безопасность - защищенный паролем доступ к данным;
- Настройка часов эксплуатации одного агрегата;
- Многоязычный интерфейс;
- Возможность выбора типа регулирования и щупа общего вывода для регулирования;
- Возможность выбора типа распределения запросов MANAGER 3000 к агрегатам, в зависимости от потребностей системы;
- Некоторые агрегаты можно предоставить первоочередность;
- Возможность выбора количества агрегатов в режиме ожидания - динамическом режиме ожидания;
- Устройство и отображение сигнализации установки;
- Управление дополнительным последовательным соединением для интеграции в существующую BMS;

Устройство регулировки блока для ЦЕНТРОВ ОБРАБОТКИ ДАННЫХ

DATACENTER MANAGER является централизованной системой управления и контроля центров обработки данных позволяющая увеличить эффективность системы кондиционирования даже до 70% и, следовательно, общего PUE центров обработки данных.

DATACENTER MANAGER сочетает в себе оптимизированное управление блоками ACCURATE Climaveneta на охлаждающей воде, расположенные внутри центров обработки данных с наружными холодильными установками производства Climaveneta.

Проверяет до 10 внутренних блоков и до 8 наружных блоков одинаковой или различной мощности на 2-х трубных установках. Регулировка внутренних блоков ACCURATE передаётся на внутренний блок Master, который, посредством интеллектуального алгоритма, названного ADS (Adaptive Set Point или динамическая установка заданных значений) позволяет оценить эффективную внутреннюю временную нагрузку центров обработки данных и перенести эту информацию на блок наружных холодильных установок, так как они оптимизируют их работу соответствующим образом.

Большим преимуществом системы DATACENTER MANAGER является постоянное изменение запроса на производство холода наружными холодильными установками в соответствии с реальной нагрузкой центров обработки данных, выявленной внутренними блоками ACCURATE.

Поставляется в промышленной коробке в комплекте со всеми комплектующими. DATACENTER MANAGER имеет пользовательский интерфейс на сенсорном экране 8,4", позволяющий получить доступ ко всей информации и передачи команд прикасанием. Сообщение между DATACENTER MANAGER холодильными установками происходит посредством серийного подключения RS485, между тем как сообщение между внутренними блоками ACCURATE Climaveneta на охлаждающей воде происходит посредством сигнала 4-20 мА.

Располагает собственными зондами регулировки, расположенными в отстойниках, специально расположенных в системе труб гидравлической установки.

Совокупность DATACENTER MANAGER может поставляться внутри самой промышленной коробке; некоторые дополнительные комплектующие выбираются в соответствии с характеристиками и возможностями удалённого доступа на месте установки машин: модем/маршрутизатор для подключения к стационарной сети ADSL модем для подключения к стационарной телефонной сети PSTN, модем для мобильного телефона GPRS.

Прецизионные кондиционеры (НРАС) **CLIMA GUARD**



Характеристики

- Архив данных до одного года (с выборкой на 15 мин)
- Программное обеспечение Guardiano, позволяющее увеличивать и улучшать надёжность системы
- Возможность экспортировать данные (сигналы тревоги, события, конфигурации установок, моделей и отчётов переменных) с помощью флэш-накопителя USB (данные загружаются в формате, совместимом с Microsoft® Excel и Microsoft® Word)
- 3 реле на выходе для сигнализации сигналов тревоги или активации света
- Отображение графиков
- Датчик приближения, включающий дисплей, не открывая дверцу
- Внешнее управление зуммером
- Общие параметры для настройки сигналов тревоги
- Адресная книга для контактов СМС, по факсу и электронной почте
- Возможность доступа к системе управления для нескольких пользователей с различными привилегиями контроля (администратор, обычный пользователь, привилегированный пользователь)
- Подходящий инструмент для технической среды, не имеет движущихся частей (при необходимости подключенных), обеспечивая тем самым практичное решение для всех помещений, где зачастую не находится места для компьютера

Устройство мониторинга и диспетчерского управления для ЦЕНТРОВ ОБРАБОТКИ ДАННЫХ

CLIMA GUARD представляет собой электронное устройство, позволяющее проведение мониторинга и диспетчерское управление сетью блоков кондиционирования производства компании CLIMAVENETA до максимального количества 30 подключённых блоков.

Полная возможность конфигурации сети и сигналов тревоги, простота навигации и привлекательный дизайн представляют некоторые характеристики, позволяющие CLIMA GUARD занимать передовые места на рынке данной категории.

Цветной ЖК-дисплей, сенсорные кнопки, пользование практичными меню помогают пользователю в простой и интуитивной форме и без использования компьютера (при необходимости подключённым), предоставляя практичное решение для всех помещений, где зачастую не находится места для компьютера.

Прецизионные кондиционеры (НРАС) **CLIMA CENTER**



Устройство диспетчерского управления для ЦЕНТРОВ ОБРАБОТКИ ДАННЫХ

CLIMA CENTER обеспечивает удалённый доступ для всех устройств установки: благодаря функциональности веб-сервер может быть легко подключен к сети Интернет.

В связи с важностью его функций и информации, которыми он управляет, изделие гарантирует абсолютную надёжность и защиту данных. Система дистанционного контроля включает в себя все соединения с оборудованием и удалённо, полезные для управления установкой и поставляется в версии Vox для универсального монтажа в соответствии со всеми требованиями.

CLIMA CENTER может быть подключён к линиям RS485 посредством протокола Modbus standard RTU и поддерживается также связью с TCP/IP.

Посредством CLIMA CENTER может быть легко и просто управляема дистанционно.

Веб-интерфейс, тот же, который имеет пользователь в распоряжении для эксплуатации CLIMA CENTER, позволяет полный мониторинг и конфигурацию установки: из собственного офиса или из другого места, где находится пользователь, простого подключения к Интернету будет достаточно для получения доступа ко всей информации по установке.

Характеристики

CLIMA CENTER позволяет выполнение полного контроля установки во всех фазах её работы:

- Запуск: централизованная конфигурация всех параметров установленных инструментов, мониторинг машин при первом запуске
 - Ежедневная работа: интерфейс установки, хронологирование данных, отчётность, планирование деятельности, автоматическая оптимизация работы
 - Техобслуживание: удалённый доступ, управление сигналами тревоги с автоматическими срабатываниями и сигнализацией
 - Оптимизация и мониторинг производительности установки: специфические функции для увеличения эффективности монтажа для анализа динамики расходов энергии
 - Создание Руководств и планирования графиков и подробных и полных отчётов в отношении переменных установки
 - Выявление и сигнализация (по электронной почте, факсу, СМС) всех аварийных ситуаций, с дистанционным управлением для наибольшей эффективности операций техобслуживания и технической поддержки
 - Проверка переменных критических параметров позволяет всегда поддерживать конфигурацию установки в соответствии с определёнными оптимизациями
- С помощью интуитивного календаря для консультации и конфигурации можно программировать централизованные команды, такие, как:
- Включение/выключение кондиционеров
 - Регулировка заданных значений

Climaveneta S.p.A.

Via Sarson 57/c
36061 Bassano del Grappa (VI)
Italy
Tel +39 0424 509 500
Fax +39 0424 509 509
info@climaveneta.com
www.climaveneta.com

Climaveneta France

3, Village d'Entreprises
ZA de la Couronne des Prés
Avenue de la Mauldre
78680 Epône
France
Tel +33 (0)1 30 95 19 19
Fax +33 (0)1 30 95 18 18
info@climaveneta.fr
www.climaveneta.fr

Climaveneta Deutschland GmbH

Lyrenstraße 13
44866 Bochum
Germany
Tel +49 2327-95428-0
Fax +49 2327-95428-99
info@climaveneta.de
www.climaveneta.de

Climaveneta

España - Top Clima

Londres 67, 1º 4º
08036 Barcelona
Spain
Tel +34 934 195 600
Fax +34 934 195 602
topclima@topclima.com
www.climaveneta.com

**Climaveneta Chat Union
Refrig. Equipment Co Ltd**

88 Bai Yun Rd, Pudong Xinghuo
New dev. zone 201419 Shanghai
China
Tel 008 621 575 055 66
Fax 008 621 575 057 97

Climaveneta Polska Sp. z o.o.

Ul. Sienkiewicza 13A,
05-120 Legionowo,
Poland
Tel +48 22 766 34 55-57
Fax +48 22 784 39 09
info@climaveneta.pl
www.climaveneta.pl

Climaveneta

Climate Technologies (P) Ltd

#3487, 14th Main, HAL 2nd stage,
Indiranagar, Bangalore 560008
India
Tel: +91-80-42466900 - 949,
Fax: +91-80-25203540
sales@climaveneta.in

Climaveneta UK LTD.

Highlands Road,
Shirley Solihull
West Midlands B90 4NL
Tel: +44 (0)871 663 0664
Fax: +44 (0)871 663 1664
Freephone: 0800 801 819
response@climaveneta.co.uk
www.climaveneta.co.uk