

Город	Индекс	Адрес	Телефон
Центральный ФО			
Химки (Московская область)	141400	Вашутинское шоссе, 24	(495) 560 90 65
Воронеж	394033	ул. Старых Большевиков, 53А	(473) 226 62 73
Тула	300041	ул. Советская, 59	(4872) 25 23 10
Калуга	248023	ул. Фридриха Энгельса, 22	(910) 860 14 13
Ярославль	150014	ул. Рыбинская, 44 А, офис 410	(4852) 45 99 04
Тверь	170100	ул. Симеоновская, 41, офис 36	(4822) 41 52 24
Северо-Западный ФО			
Санкт-Петербург	195027	ул. Магнитогорская, 21	(812) 606 60 39
Великий Новгород	173015	ул. Нехинская, 12, офис 407	(8162) 28 00 32
Приволжский ФО			
Казань	422624	Лаишевский район, с. Столбище, ул. Советская, 271	(843) 567 14 67
Нижний Новгород	603140	Мотальный переулоч, 8, офис В211	(831) 461 91 73
Самара	443017	ул. Клиническая, 261	(846) 336 06 08
Уфа	450071	ул. Ростовская, 18, офис 503	(347) 292 92 18
Ижевск	426057	ул. Красная, 79	(3412) 91 28 84
Киров	610042	ул. Лепсе, 22, офис 101	(8332) 21 56 79
Чебоксары	428003	ул. Энгельса, 13, офис 9А	(8352) 55 40 45
Набережные Челны	423800	проспект им. Мусы Джалиля, 29/2	(917) 289 95 94
Пермь	614064	ул. Чкалова, 7, офис 35	(342) 249 87 55
Энгельс (Саратовская область)	413105	проспект Ф. Энгельса, 139	(8453) 56 29 77
Оренбург	460048	ул. Монтажников, 23	(3532) 30 56 77
Южный ФО			
Краснодар	350980	ул. Бородинская, 150	(861) 266 84 18
Ростов-на-Дону	344065	ул. 50-летия Ростсельмаша, 1/52, офис 518	(863) 203 71 55
Волгоград	400137	бульвар 30 лет Победы, 21, офис 500	(8442) 55 03 24
Северо-Кавказский ФО			
Ставрополь	355040	ул. Доваторцев, 45-А	(8652) 99 19 95
Уральский ФО			
Екатеринбург	623700	Свердловская обл., г. Берёзовский Режевской тракт, 15 км., строение 1	(343) 379 05 49
Сургут	628407	ул. Индустриальная, 38, офис 207	(3462) 77 48 97
Челябинск	454053	Троицкий тракт, 11-Г, офис 315	(912) 890 72 41
Тюмень	625023	ул. Харьковская, 77, офис 602	(3452) 41 05 75
Сибирский ФО			
Новосибирск	630015	Комбинатский переулоч, 3	(383) 204 90 02
Иркутск	664035	ул. Челябинская, 26, кор. 4, помещение 2	(3952) 56 49 49
Дальневосточный ФО			
Хабаровск	680026	ул. Тихоокеанская, 73	(4212) 45 65 75
Владивосток	690039	ул. Русская, 9Б, офис 508	(423) 270 29 09



Типовые спецификации оборудования
для котельных малой мощности

Специализированная фирма по отопительной технике:

Подпишитесь на официальные страницы Buderus в Facebook и Вконтакте, чтобы получать самые свежие новости и обновления.

www.vk.com/buderusrussia
www.facebook.com/buderus

ООО «Бош Термотехника»

www.buderus.ru info@buderus.ru

Компания оставляет за собой право
на проведение технических изменений.

Buderus

Напольные газовые котлы Logano G124 WS / G234 WS с атмосферными горелками
Напольные котлы Logano G125 WS / G215 WS / G125 SE / G225 SE предназначенные
для работы с наддувными газовыми и жидкотопливными горелками

Настенные газовые котлы Logamax U072 / U072 K / U042 K / U044 K / U052 / U054 /
U052 K / U054 / U052 T / U054 T

Напольные твердотопливные котлы Logano S111-2 / G221 / S121-2 / G221 A

Тепло – это наша стихия

Buderus

1.	Введение	4
1.1.	Информация о Buderus	4
1.2.	Преимущества техники Buderus	4
1.3.	Что необходимо знать для подготовки коммерческих предложений?	5
2.	Котельные с использованием котлов (G124WS) с атмосферными газовыми горелками	7
2.1.	Комплектация для котельной с одним контуром отопления и системой ГВС (вертикальный бак-водонагреватель SU, для монтажа рядом с котлом)	8
2.2.	Комплектация для котельной с двумя контурами отопления и системой ГВС (вертикальный бак-водонагреватель SU, для монтажа рядом с котлом)	9
2.3.	Комплектация для котельной с одним контуром отопления и системой ГВС (горизонтальный бак-водонагреватель L, для монтажа под котлом)	10
2.4.	Комплектация для котельной с двумя контурами отопления и системой ГВС (горизонтальный бак-водонагреватель L, для монтажа под котлом)	11
2.5.	Дополнительные принадлежности к котельным на базе котлов G124 WS и баков-водонагревателей SU, L.	12
3.	Котельные с использованием котлов (G234WS) с атмосферными горелками мощность 38-60 кВт; газ	13
3.1.	Комплектация для котельной с одним контуром отопления и системой ГВС (вертикальный бак-водонагреватель SU, для монтажа рядом с котлом)	14
3.2.	Комплектация для котельной с двумя контурами отопления и системой ГВС (вертикальный бак-водонагреватель SU, для монтажа рядом с котлом)	15
3.3.	Дополнительные принадлежности к котельным на базе котлов G234 WS и баков-водонагревателей SU.	16
4.	Котельные с использованием котлов (G125WS) с наддувными горелками мощность 25-40 кВт; газ и/или дизельное топливо	17
4.1.	Комплектация для котельной с одним контуром отопления и системой ГВС (вертикальный бак-водонагреватель SU, для монтажа рядом с котлом)	19
4.2.	Комплектация для котельной с двумя контурами отопления и системой ГВС (вертикальный бак-водонагреватель SU, для монтажа рядом с котлом)	20
4.3.	Комплектация для котельной с одним контуром отопления и системой ГВС (горизонтальный бак-водонагреватель LT, для монтажа под котлом)	21
4.4.	Комплектация для котельной с двумя контурами отопления и системой ГВС (горизонтальный бак-водонагреватель LT, для монтажа под котлом)	22
4.5.	Дополнительные принадлежности к котельным на базе котлов G125 WS и баков-водонагревателей SU, LT.	23
5.	Котельные с использованием котлов (G215WS) с наддувными горелками мощность 52-95кВт; газ и/или дизельное топливо	24
5.1.	Комплектация для котельной с одним контуром отопления и системой ГВС (вертикальный бак-водонагреватель SU, для монтажа рядом с котлом)	25
5.2.	Комплектация для котельной с двумя контурами отопления и системой ГВС (вертикальный бак-водонагреватель SU, для монтажа рядом с котлом)	26
5.3.	Комплектация для котельной с одним контуром отопления и системой ГВС (горизонтальный бак-водонагреватель LT, для монтажа под котлом)	27
5.4.	Комплектация для котельной с двумя контурами отопления и системой ГВС (горизонтальный бак-водонагреватель LT, для монтажа под котлом)	28
5.5.	Дополнительные принадлежности к котельным на базе котлов G215 WS и баков-водонагревателей SU, LT.	29

6.	Котельные с использованием котлов (G125SE) с наддувными горелками SE, мощность 25-40 кВт; дизельное топливо	30
6.1.	Комплектация для котельной с одним контуром отопления и системой ГВС (вертикальный бак-водонагреватель SU, для монтажа рядом с котлом)	31
6.2.	Комплектация для котельной с двумя контурами отопления и системой ГВС (вертикальный бак-водонагреватель SU, для монтажа рядом с котлом)	32
6.3.	Комплектация для котельной с одним контуром отопления и системой ГВС (горизонтальный бак-водонагреватель LT/1, для монтажа под котлом)	33
6.4.	Комплектация для котельной с двумя контурами отопления и системой ГВС (горизонтальный бак-водонагреватель LT/1, для монтажа под котлом)	34
6.5.	Дополнительные принадлежности к котельным на базе котлов G125 SE и баков-водонагревателей SU, LT.	35
7.	Котельные с использованием котлов (G225SE) с наддувными горелками SE, мощность 50-95 кВт; дизельное топливо	36
7.1.	Комплектация для котельной с одним контуром отопления и системой ГВС (вертикальный бак-водонагреватель SU, для монтажа рядом с котлом)	37
7.2.	Комплектация для котельной с двумя контурами отопления и системой ГВС (вертикальный бак-водонагреватель SU, для монтажа рядом с котлом)	38
7.3.	Комплектация для котельной с одним контуром отопления и системой ГВС (горизонтальный бак-водонагреватель LT/1, для монтажа под котлом)	39
7.4.	Комплектация для котельной с двумя контурами отопления и системой ГВС (горизонтальный бак-водонагреватель LT/1, для монтажа под котлом)	40
7.5.	Дополнительные принадлежности к котельным на базе котлов G225 SE и баков-водонагревателей SU, LT/1	41
8.	Котельные с использованием настенных котлов Logamax (U072/U072 K) с атмосферными горелками мощность 7-24 кВт; газ	42
8.1.	Комплектация для котельной с контуром отопления, системой горячего водоснабжения и насосной группой со смесителем для системы тёплых полов с термостатическим приводом	43
8.2.	Дополнительные принадлежности к котельным на базе котлов Logamax (U072/U072 K)	43
8.3.	Комплектация для котельной с контуром отопления и системой горячего водоснабжения (вертикальный бак-водонагреватель S/SU, для монтажа рядом с котлом)	44
8.4.	Коллективные системы дымоудаления.	45
9.	Котельные с использованием настенных котлов Logamax (U042 K/U044 K) с атмосферными горелками мощность 8,9-24 кВт; газ	47
9.1.	Комплектация для котельной с контуром отопления, с встроенной системой горячего водоснабжения и насосной группой со смесителем для системы тёплых полов с термостатическим приводом	47
9.2.	Дополнительные принадлежности к котельным на базе котлов Logamax (U042 K/U044 K)	48
10.	Котельные с использованием настенных котлов Logamax (U052/U052 K/U054/U054 K/U052/U054 T) с атмосферными горелками мощность 7,0-28 кВт; газ	49
10.1.	Комплектация для котельной с контуром отопления и системой горячего водоснабжения	50
10.2.	Комплектация для котельной с контуром отопления и системой горячего водоснабжения (вертикальный бак-водонагреватель S, для монтажа под котлом)	50
10.3.	Комплектация для котельной с контуром отопления и системой горячего водоснабжения (вертикальный бак-водонагреватель SU, для монтажа рядом с котлом)	51
10.4.	Комплектация для котельной с контуром отопления и системой горячего водоснабжения (бак-водонагреватель встроен в котёл)	51
10.5.	Дополнительные принадлежности к котельным на базе котлов Logamax (U052/U052 K/U054/U054 K/U052/U054 T)	52

11. Котельные с использованием твёрдотопливных котлов Logano (S111-2/G221/S121-2/G221 A).....	53
11.1. Комплектация для котельной S111-2 с контуром отопления и системой горячего водоснабжения (вертикальный бак-водонагреватель SU, бак-накопитель PR для монтажа рядом с котлом).....	56
11.2. Комплектация для котельной G221 с контуром отопления и системой горячего водоснабжения (вертикальный бак-водонагреватель SU, бак-накопитель PR для монтажа рядом с котлом).....	57
11.3. Комплектация для котельной G121-2 с контуром отопления и системой горячего водоснабжения (вертикальный бак-водонагреватель SU, бак-накопитель PR для монтажа рядом с котлом).....	58
11.4. Комплектация для котельной G221 A с контуром отопления и системой горячего водоснабжения.....	59
Приложение 1. Краткий справочник компонентов для быстрого монтажа.....	60
П1.1. Насосная группа HS и HSM.....	60
П1.2. Группа безопасности котла KSS.....	60
П1.3. Комплект присоединения к котлу KAS1.....	61
П1.4. Комплект присоединения к котлу KAS2.....	61
П1.5. Распределительный коллектор НКV.....	61
П1.6. Комплект для настенного монтажа WMS.....	62
П1.7. Дополнительный комплект ES2.....	62
П1.8. Дополнительный комплект ES3.....	62
П1.9. Комплект для присоединения расширительного бака AAS.....	62

1. Введение

Данная брошюра является практическим пособием по комплектации котельных на базе оборудования Buderus.

1.1. Информация о Buderus

Buderus – это один из авторитетных и старейших производителей отопительной техники в мире. В 2011 г. компания отпраздновала свой 280 юбилей. С 2004 г. компания вошла в состав предприятий Robert BOSCH, в

подразделении, занимающемся отопительной техникой – Бош Будерус Термотехника.

Buderus – крупнейший в Европе производитель отопительной техники.

1.2. Преимущества техники Buderus

Чугунные котлы **Logano**, баки-водонагреватели **Logalux** и системы управления **Logamatic** производятся **только в Германии** на заводе в городе Лоллар. В отличие от многих других производителей чугунных котлов, Будерус самостоятельно изготавливает чугунные секции для своих котлов. Все процессы полностью автоматизированы и каждый компонент, а потом и изделие проходит многочисленные тесты и проверку на качество.

Чугунные котлы **Logano** серий **G124WS/G234WS** и **G125WS/G215WS (G125SE/G225SE)** не имеют ограничений по минимальной температуре котловой воды, это обеспечивает уникальная конструкция котловых секций, а также использование автоматики **Logamatic 2107**, поэтому риск возникновения «теплового шока» отсутствует и не требуется организация дополнительных защитных мер.

Специально для России котлы **Logano** серий **G124 WS** и **G234 WS** имеют горелку, которая адаптирована к работе с пониженным давлением газа.

Котлы **Logano** серии **G125 SE / G225 SE** поставляются в комплектации с предварительно настроенной горелкой для дизельного топлива, закрытой кожухом, обеспечивающим дополнительную звуковую изоляцию. Вместе с кожухом котел имеет отличный дизайн.

Котлы **Logano** серии **G125 WS** поставляются без горелки, в этом случае на котел может быть установлена любая газовая, дизельная или комбинированная горелка.

Настенные газовые котлы с закрытой и открытой камерой сгорания **Logamax** серии **U072, U042/U044, U052/U054** – это достаточно простое и надежное оборудование с набором только самых необходимых функций. Предназначены для отопления и приготовления горячей хозяйственной воды для бытовых нужд, в квартирах и жилых домах.

Стальные твердотопливные котлы **Logano** серии **S111** – это современные изделия новой конструкции, с автоматической регуляцией подачи первичного воздуха. Предназначены для эффективной работы на дровах, древесных брикетах, коксе, буром и каменном угле. Для сжигания дров больше подходят котлы в модификации D. Используются в насосной или гравитационной системах.

Чугунные твердотопливные котлы **Logano** серии **G221** изготовлены из высококачественного чугуна с автоматической регуляцией подачи первичного воздуха.

Предназначены для эффективной работы на дровах, древесных брикетах, коксе, буром и каменном угле. Преимуществом чугунных котлов является долгий срок эксплуатации, даже в низкотемпературном режиме работы и возможность использования в системах с естественной и принудительной циркуляцией.

Газогенераторные (пиролизные) стальные твердотопливные котлы **Logano** серии **S121**, работающие на древесном твердом топливе, действуют по принципу выгорания снизу. Это экономит топливо и обеспечивает больше тепла при меньших значениях выбросов в атмосферу. Используются в насосной или гравитационной системах.

Система управления **Logamatic 2107** является погодозависимой, т.е. в зависимости от наружной температуры, в систему отопления подается ровно столько тепла, сколько требуется, при этом экономится топливо, обеспечивается комфорт, при этом окружающая среда загрязняется меньше.

Система управления **Logamatic 2107** проста в настройке, т.к. все параметры меню настроек полностью русифицированы, а выбор нужных значений производится по принципу «Нажми и поверни».



Система управления **Logamatic 4000** на современном техническом уровне осуществляет регулирование и управление работой котельных установок с одним или несколькими котлами фирмы Будерус всех типов и размеров. В отопительную систему возможна также интеграция теплогенераторов, использующих энергию солнца, тепло от сжигания древесины и других видов топлива или блочных теплоэлектростанций (блок-ТЭС).

Концепция регулирования позволяет осуществлять единое управление настенными и напольными отопительными котлами, а также использование систем управления на ведомых котлах в качестве подуровня управления и применение их в виде самостоятельного регулятора отдельного отопительного контура.



1.3. Что необходимо знать для подготовки коммерческих предложений?

1.3.1 Мощность

Для подбора котла необходимо знать суммарную мощность тепловой нагрузки. Обычно используется грубый расчет:

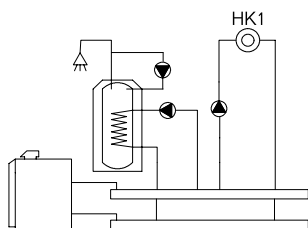
Мы рекомендуем использовать данные, подготовленные профессиональными проектировщиками.

$$\text{Площадь в м}^2 \times 0,1 = \text{Мощность в кВт} + \text{Тепловые затраты на нужды ГВС}$$

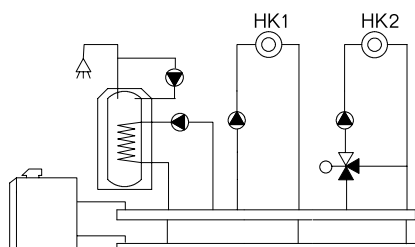
1.3.2. Вид топлива

Газ	<p>Если есть газ (природный или сжиженный, в достаточном количестве), то самым лучшим решением будет котел серии G124WS/G234WS/U072/U044/U042/U054/U052.</p> <p><i>Примеры комплектации на стр. 7-16 и 42-53.</i></p>
Дизельное топливо → газ	<p>Если планируется использовать дизельное топливо, и есть перспективы появления природного (сжиженного) газа, то рекомендуется предложить заказчику котлы серии G125WS/G215WS. Данные котлы поставляются без горелок. На страницах с примерами комплектации указаны горелки Buderus Logatop.</p> <p><i>Примеры комплектации на стр. 17-29.</i></p>
Только дизельное топливо	<p>Если возможно только дизельное топливо, то рекомендуются котлы серии G125SE/G225SE, со встроенной жидкотопливной горелкой Buderus Logatop SE.</p> <p><i>Примеры комплектации на стр. 30-41.</i></p>
Твердое топливо	<p>Если нет перспектив появления газа, а дизельное топливо и электричество недоступно, то рекомендуем обратить внимание на котлы для работы на твердом топливе серий G221, G221 A – чугунные и S111-2; S121-2 – стальные.</p> <p><i>Примеры комплектации на стр. 53-59.</i></p>

1.3.3. Количество отопительных контуров



Необходимо выяснить какие отопительные системы будут использоваться. Наиболее часто используемые системы – это это радиаторное отопление и системы «теплых полов», а также их комбинация. Если планируется отопление только с использованием радиаторов, то такая **система с одним отопительным контуром (HK1)**.



Если планируется, помимо радиаторов, использовать систему «теплых полов» и есть необходимость в том, чтобы система управления котла выдавала определенный температурный режим в контур «теплых полов», то данная система имеет **два отопительных контура (HK1, HK2)**.

1.3.4. Выбор водонагревателя

Будерус предлагает широкий модельный ряд баков-водонагревателей разной емкости. Все водонагреватели изготовлены из высококачественной стали. Нагревательным элементом является нагревательная спираль («змеевик»). Внутренняя поверхность бака-водонагревателя и нагревательная спираль защищена специальной глазурью **DUOCLEAN®**. При необходимости, баки-водонагреватели **SU** могут быть оснащены электронными нагревательными элементами (ТЭН от 2 до 9 кВт). Использование электрических нагревателей позволяет без включения котла готовить горячую воду в летнее время.

Наиболее часто используются баки-водонагреватели серий **SU** – вертикального и **L (LT)** – горизонтального исполнения.

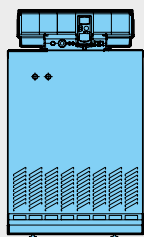
Баки-водонагреватели серии **L (LT)** могут быть расположены **под котлом**, обеспечивая очень компактное расположение элементов котельной.

Серия **L** – для котлов G124, серия **LT** – для котлов G125/G215



2. Котельные с использованием котлов (G124WS) с атмосферными газовыми горелками

Logano G124 WS

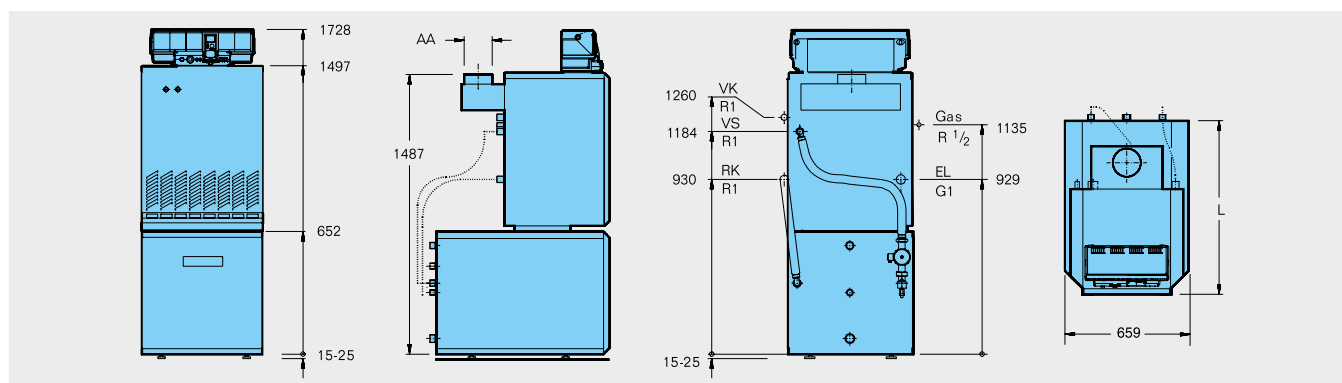


Типоразмер котла	20	24	28	32
Высота (с системой управления Logamatic 4000), мм	1076	1076	1076	1076
Ширина, мм	600	600	600	600
Глубина, мм	768	768	788	788

Настройка: заводская установка на природный газ Н, переналадка на сжиженный газ Р / В/Р осуществляет заказчик, используя детали для перенастройки (дополнительная комплектация)

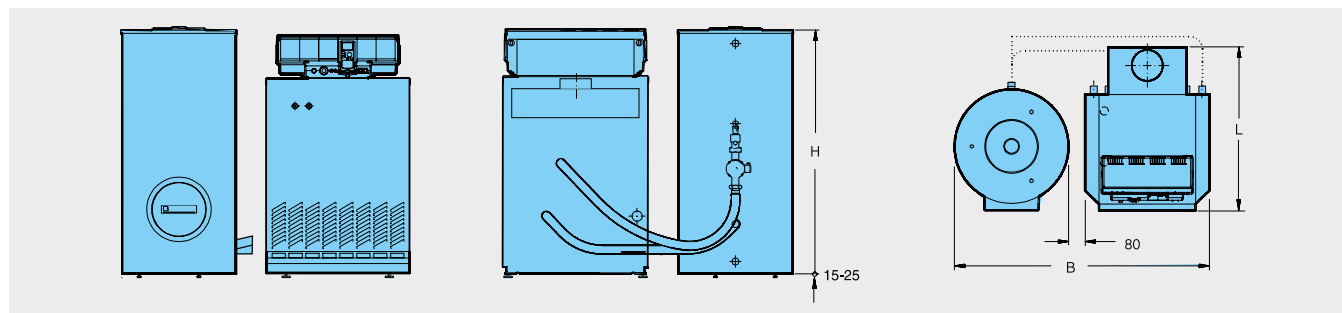
Габариты и размеры с баками-водонагревателями Logalux

Logano G124 WS с Logalux L



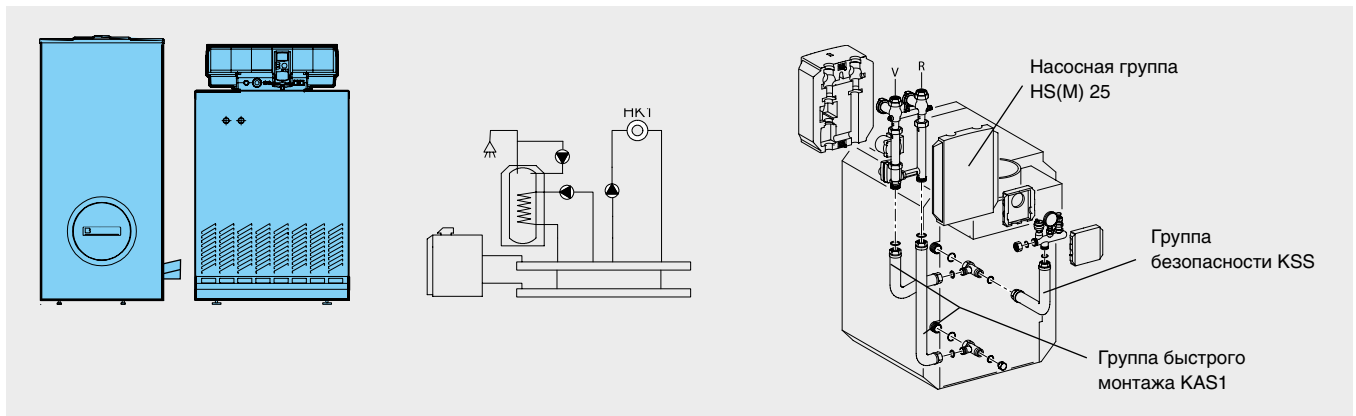
Типоразмер котла			20	24	28	32
Номинальная теплопроизводительность	Природный газ	кВт	20	24	28	32
Длина, с	L135	L			813	
	L160	L			923	
	L200	L			1078	

Logano G124 WS с Logalux SU



Типоразмер котла			20	24	28	32
Номинальная теплопроизводительность	Природный газ	кВт	20	24	28	32
Длина	L	мм	768	768	788	788
Ширина с	SU160/SU200	B			1289	
	SU300	B			1409	
Высота с	SU160	H			1300	
	SU200	H			1530	
	SU300	H			1495	

2.1. Комплектация для котельной с одним контуром отопления и системой ГВС (вертикальный бак-водонагреватель SU, для монтажа рядом с котлом)

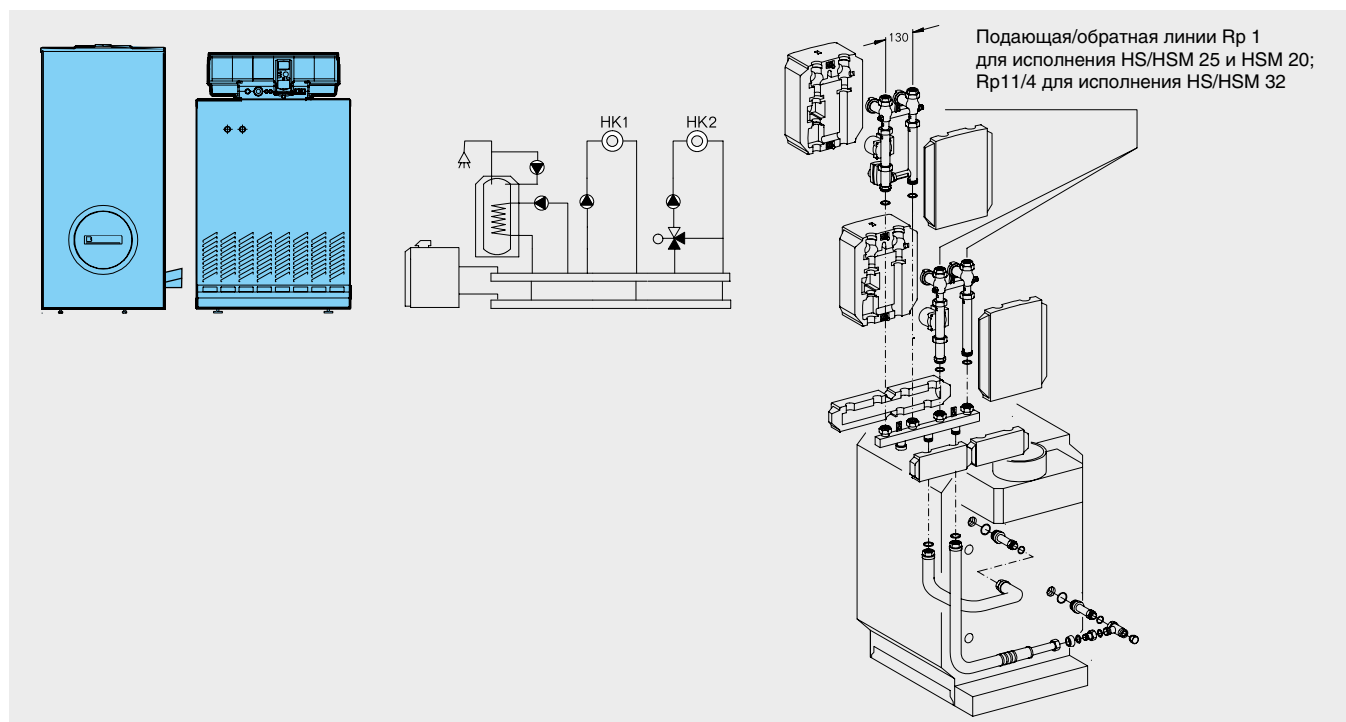


Компоненты Будерус

№	Номенклатура	Артикул
1	Котел Logano G124-20 WS "RU"	7 738 501 175
	Котел Logano G124-24 WS "RU"	7 738 501 176
	Котел Logano G124-28 WS "RU"	7 738 501 177
	Котел Logano G124-32 WS "RU"	7 738 501 178
2	Группа безопасности котла KSS/G124	7 747 304 826
3	Комплект подкл. расш. бака AAS/G124/G115/G125	7 747 304 815
4	Прибор контроля давления газа (для G124/G234)	05 176 020
5	Система контроля дымовых газов AW50.2-Kombi	8 718 589 578
6	Мембранный расширительный бак N 35/3	81 165 220
7	Устройство для чистки котла G124/G234/G334	80 393 030
8	Опорные болты	05 236 440
9	Газовый фильтр 1/2"	83 179 080
10	Система управления Logamatic 2107 "RU"	30 005 454
11	Комплект подключения к котлу KAS 1/G124	7 747 304 823
12	Комплект подкл. отоп. контура HS 25, Ver 1	7 747 210 563
13	Бак-водонагреватель Logalux SU160/5	8 718 543 059
	Бак-водонагреватель Logalux SU200/5E	8 718 543 079
	Бак-водонагреватель Logalux SU300/5	8 718 541 328
14	Группа подсоединения G124-SU160/200/300	7 747 210 581
15	Комплект подключения бака-в/н AS1	05 991 384
16	Группа безопасности бака-в/н SG160S 3/4" 8 бар	80 937 412
17	Мембранный расширительный бак ГВС 18/10	7 747 412 598
18	Крепление для расш. баков 8-25 л	80 547 580
19	Отсечной вентиль KAV 20, 3/4" x 3/4"	80 166 110
20	Насос Wilo Star-Z NOVA	4 132 760 Wi
21	Резьбовое соединение R 1/2" x G 1" (латунь)	112 047 092 Wi

Смотри список дополнительных принадлежностей к котельной данной серии на стр. 12.

2.2 Комплектация для котельной с двумя контурами отопления и системой ГВС (вертикальный бак-водонагреватель SU, для монтажа рядом с котлом)

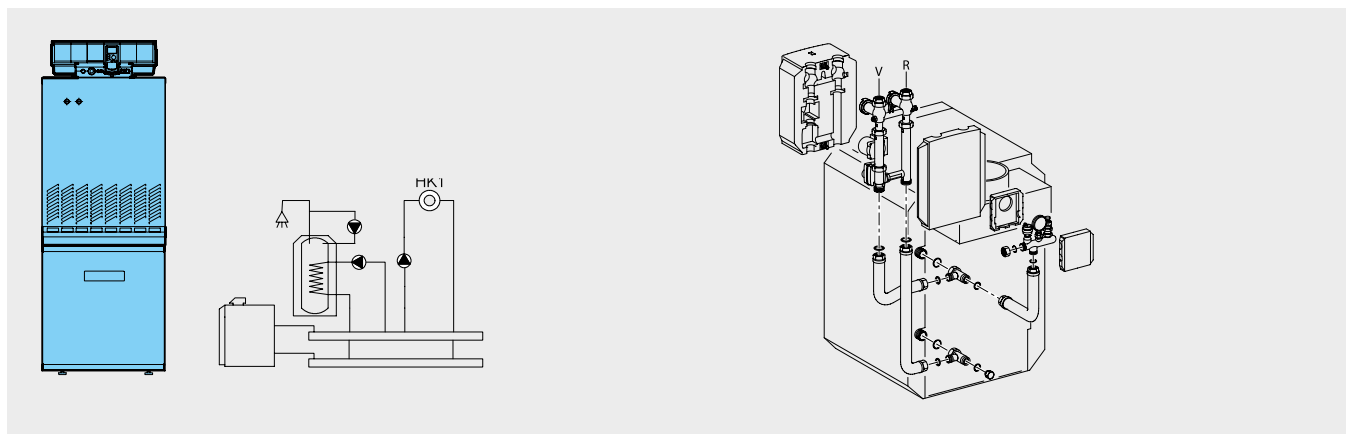


Компоненты Будерус

№	Номенклатура	Артикул
1	Котел Logano G124-20 WS "RU"	7 738 501 175
	Котел Logano G124-24 WS "RU"	7 738 501 176
	Котел Logano G124-28 WS "RU"	7 738 501 177
	Котел Logano G124-32 WS "RU"	7 738 501 178
2	Группа безопасности котла KSS/G124	7 747 304 826
3	Комплект подкл. расш. бака AAS/G124/G115/G125	7 747 304 815
4	Прибор контроля давления газа (для G124/G234)	05 176 020
5	Система контроля дымовых газов AW50.2-Kombi	8 718 589 578
6	Мембранный расширительный бак N 35/3	81 165 220
7	Устройство для чистки котла G124/G234/G334	80 393 030
8	Опорные болты	05 236 440
9	Газовый фильтр 1/2"	83 179 080
10	Система управления Logamatic 2107 "RU"	30 005 454
11	Функциональный модуль FM241 "RU"	30 002 288
12	Бак-водонагреватель Logalux SU160/5	8 718 543 059
	Бак-водонагреватель Logalux SU200/5E	8 718 543 079
	Бак-водонагреватель Logalux SU300/5	8 718 541 328
13	Группа подсоединения G124-SU160/200/300	7 747 210 581
14	Комплект подключения бака-в/н AS1	05 991 384
15	Группа безопасности бака-в/н SG160S 3/4" 8бар	80 937 412
16	Мембранный расширительный бак ГВС 18/10	7 747 412 598
17	Крепление для расш. баков 8 - 25л	80 547 580
18	Отсечной вентиль KAV 20, 3/4" x 3/4"	80 166 110
19	Насос Wilo Star-Z NOVA	4 132 760 Wi
20	Резьбовое соединение R 1/2" x G 1" (латунь)	112 047 092 Wi
21	Гребенка отопительного контура HKV 2/25 без ушек	05 024 868
22	Комплект подкл. отоп. контура HS 25, Ver 1	7 747 210 563
23	Комплект подкл. отоп. контура HSM 25, Ver 1	7 747 210 565
24	Комплект подключения к котлу KAS 1/G124 *	7 747 304 823

* – Возможен компактный монтаж отопительных контуров на стенах помещения с комплектами WMS приложение №1 на стр. 60.
Смотри список дополнительных принадлежностей к котельной данной серии на стр. 12.

2.3. Комплектация для котельной с одним контуром отопления и системой ГВС (горизонтальный бак-водонагреватель L, для монтажа под котлом)

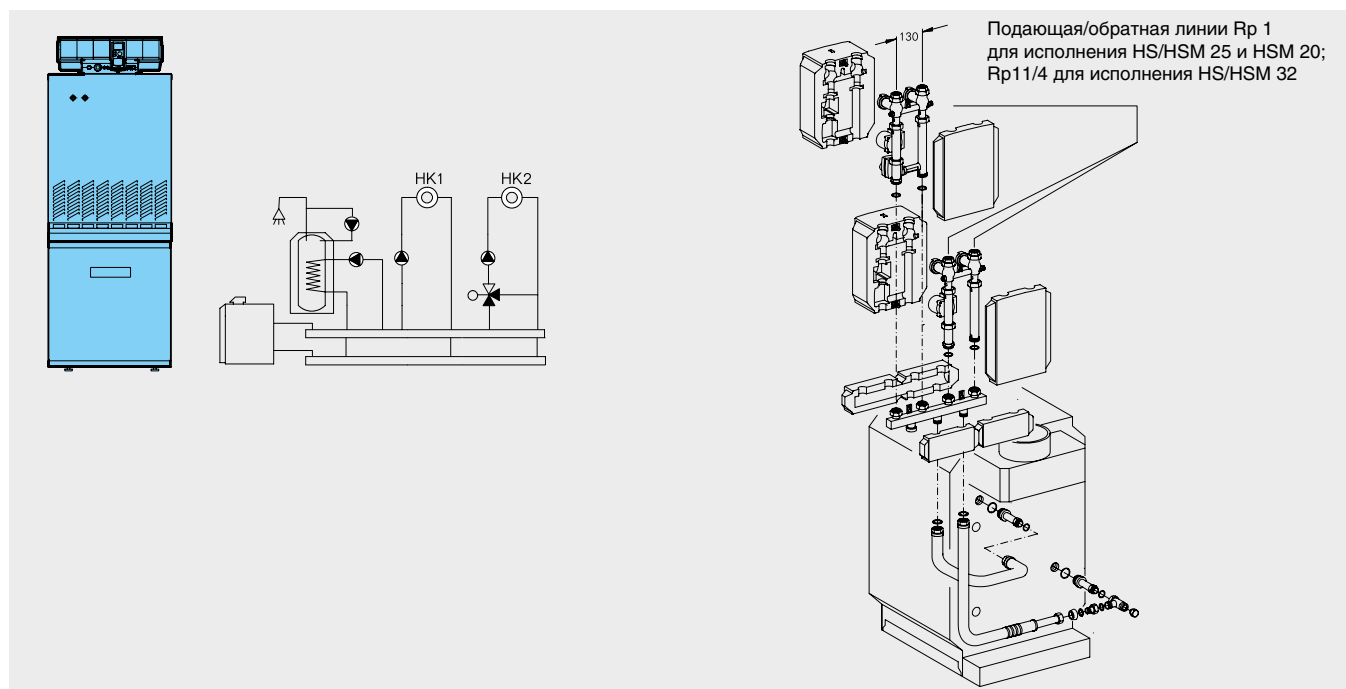


Компоненты Будерус

№	Номенклатура	Артикул
1	Котел Logano G124-20 WS "RU"	7 738 501 175
	Котел Logano G124-24 WS "RU"	7 738 501 176
	Котел Logano G124-28 WS "RU"	7 738 501 177
	Котел Logano G124-32 WS "RU"	7 738 501 178
2	Группа безопасности котла KSS/G124	7 747 304 826
3	Комплект подкл. расш. бака AAS/G124/G115/G125	7 747 304 815
4	Прибор контроля давления газа (для G124/G234)	05 176 020
5	Система контроля дымовых газов AW50.2-Kombi	8 718 589 578
6	Мембранный расширительный бак N 35/3	81 165 220
7	Устройство для чистки котла G124/G234/G334	80 393 030
8	Опорные болты	05 236 440
9	Газовый фильтр 1/2"	83 179 080
10	Система управления Logamatic 2107 "RU"	30 005 454
11	Комплект подключения к котлу KAS 1/G124	7 747 304 823
12	Комплект подкл. отоп. контура HS 25, Ver 1	7 747 210 563
13	Бак-водонагреватель Logalux L135	7 735 500 047
	Бак-водонагреватель Logalux L160	7 735 500 048
	Бак-водонагреватель Logalux L200	7 735 500 049
14	Группа подсоединения G124-L135/160	7 747 210 582
15	Группа подсоединения G124-L200	7 747 210 583
16	Комплект подключения бака-в/н AS1	05 991 384
17	Группа безопасности бака-в/н SG160S 3/4" 8 бар	80 937 412
18	Мембранный расширительный бак ГВС 18/10	7 747 412 598
19	Крепление для расш. баков 8-25 л	80 547 580
20	Отсечной вентиль KAV 20, 3/4" x 3/4"	80 166 110
21	Насос Wilo Star-Z NOVA	4 132 760 Wi
22	Резьбовое соединение R 1/2" x G 1" (латунь)	112 047 092 Wi

Смотри список дополнительных принадлежностей к котельной данной серии на стр. 12.

2.4. Комплектация для котельной с двумя контурами отопления и системой ГВС (горизонтальный бак-водонагреватель L, для монтажа под котлом)



Компоненты Будерус

№	Номенклатура	Артикул
1	Котел Logano G124-20 WS "RU"	7 738 501 175
	Котел Logano G124-24 WS "RU"	7 738 501 176
	Котел Logano G124-28 WS "RU"	7 738 501 177
	Котел Logano G124-32 WS "RU"	7 738 501 178
2	Группа безопасности котла KSS/G124	7 747 304 826
3	Комплект подкл. расш. бака AAS/G124/G115/G125	7 747 304 815
4	Прибор контроля давления газа (для G124/G234)	05 176 020
5	Система контроля дымовых газов AW50.2-Kombi	8 718 589 578
6	Мембранный расширительный бак N 35/3	81 165 220
7	Устройство для чистки котла G124/G234/G334	80 393 030
8	Опорные болты	05 236 440
9	Газовый фильтр 1/2"	83 179 080
10	Система управления Logamatic 2107 "RU"	30 005 454
11	Функциональный модуль FM241 "RU"	30 002 288
12	Бак-водонагреватель Logalux L135	7 735 500 047
	Бак-водонагреватель Logalux L160	7 735 500 048
	Бак-водонагреватель Logalux L200	7 735 500 049
13	Группа подсоединения G124-L135/160	7 747 210 582
14	Группа подсоединения G124-L200	7 747 210 583
15	Комплект подключения бака-в/н AS1	05 991 384
16	Группа безопасности бака-в/н SG160S 3/4" 8бар	80 937 412
17	Мембранный расширительный бак ГВС 18/10	7 747 412 598
18	Крепление для расш. баков 8 - 25л	80 547 580
19	Отсечной вентиль KAV 20, 3/4" x 3/4"	80 166 110
20	Насос Wilo Star-Z NOVA	4 132 760 Wi
21	Резьбовое соединение R 1/2" x G 1" (латунь)	112 047 092 Wi
22	Гребенка отопительного контура HKV 2/25 без ушек	05 024 868
23	Комплект подкл. отоп. контура HS 25, Ver 1	7 747 210 563
24	Комплект подкл. отоп. контура HSM 25, Ver 1	7 747 210 565
25	Комплект подключения к котлу KAS 1/G124 *	7 747 304 823

* – Возможен компактный монтаж отопительных контуров на стенах помещения с комплектами WMS приложение №1 на стр. 60. Смотри список дополнительных принадлежностей к котельной данной серии на стр. 12.

2.5. Дополнительные принадлежности к котельным на базе котлов G124 WS и баков-водонагревателей SU, L

Для котлов серии G124WS	Обозначение	Артикул
Комплект для перенастройки с природного на сжиженный газ		
Пропан	G124WS-20 кВт	63 028 392
	G124WS-24 кВт	63 028 393
	G124WS-28 кВт	63 028 394
	G124WS-32 кВт	63 028 393
Пропан/бутан	G124WS-20 кВт	63 028 395
	G124WS-24 кВт	63 028 396
	G124WS-28 кВт	63 028 395
	G124WS-32 кВт	63 028 396
Для баков-водонагревателей SU		
Электронагревательный элемент (ТЭН) с регулятором температуры	2,0 кВт 230 В	05 238 250
	3,0 кВт 380 В	05 238 254
	4,5 кВт 380 В	05 238 258
	6,0 кВт 380 В	05 238 262
Крышка бойлера для монтажа электронагревательного элемента (ТЭН)	Для SU, SF, SM на 300 и 400 л	8 718 542 449
Термометр для бака водонагревателя	для SU	05 236 210
Для баков-водонагревателей L/LT		
Инертный анод	для L	03 868 354
Термометр для бака водонагревателя	для L/LT	05 236 200
Для системы управления Logamatic 2107		
Дистанционное управление BFU	Отдельное регулирование отопительных контуров из комнаты	30 002 256
Функциональный модуль FM241	Регулирование одного дополнительного отопительного контура со смесителем	30 002 288
Функциональный модуль FM244	Регулирование гелиоустановки для приготовления горячей воды	30 005 984
Для реализации системы отопления с большим количеством отопительных контуров и различными регулирующими функциями, используется:		
Система управления Logamatic 4000* (пример)		
Система управления Logamatic 4211		30 004 846
Функциональный модуль FM442	Регулирование двух дополнительных отопительных контуров со смесителем	30 004 878
Функциональный модуль FM443	Регулирование гелиоустановки для приготовления горячей воды и поддержки отопления	30 006 384

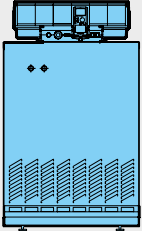
* – Более подробная информация по подбору автоматики, представлена в основном каталоге.

Информация по подбору дымоходов для котельных представлена в брошюре «Руководство по подбору и схемы монтажа дымоходов Jeremias к котлам Buderus».

3. Котельные с использованием котлов (G234WS) с атмосферными горелками мощность 38-60 кВт; газ

Топливо: природный или сжиженный газ¹⁾

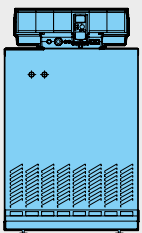
Logano G234 WS



Типоразмер котла	38	44	50	55
Высота (с системой управления Logamatic 4000), мм	1204	1204	1204	1204
Ширина, мм	650	650	740	740
Глубина, мм	726	726	726	726

Настройка: заводская установка на природный газ Н, переналадку на сжиженный газ Р / В/Р осуществляет заказчик, используя детали для перенастройки (дополнительная комплектация)

Logano G234

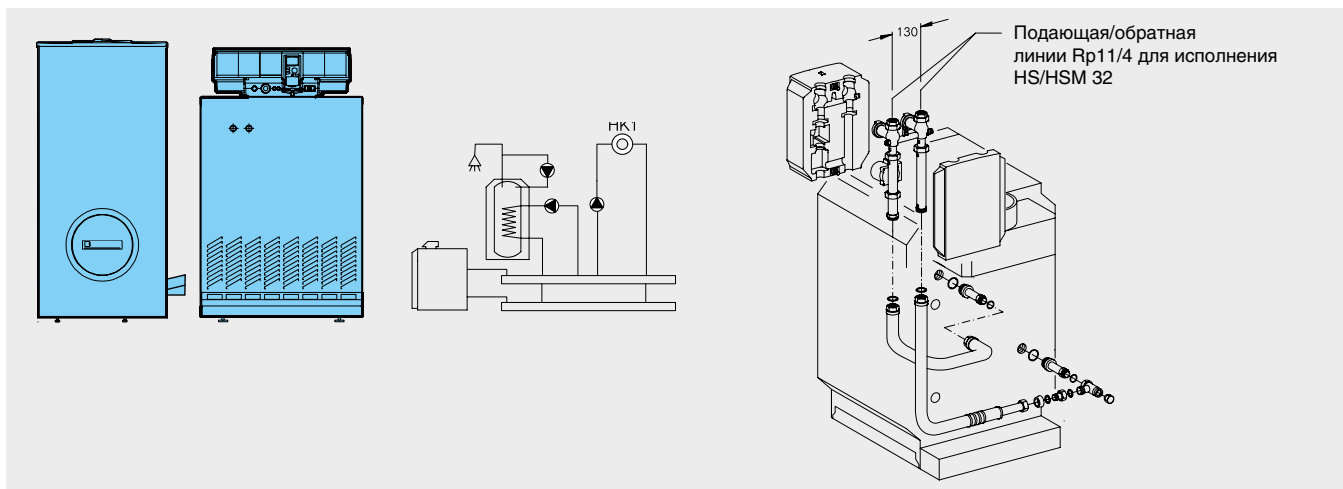


Типоразмер котла	60
Высота (с системой управления Logamatic 4000), мм	1204
Ширина, мм	830
Глубина, мм	746

Настройка: заводская установка на природный газ Е, переналадку на сжиженный газ Р осуществляет заказчик, используя детали для перенастройки (дополнительная комплектация)

1) Для использования сжиженного газа требуется комплект для перенастройки

3.1. Комплектация для котельной с одним контуром отопления и системой ГВС (вертикальный бак-водонагреватель SU, для монтажа рядом с котлом)

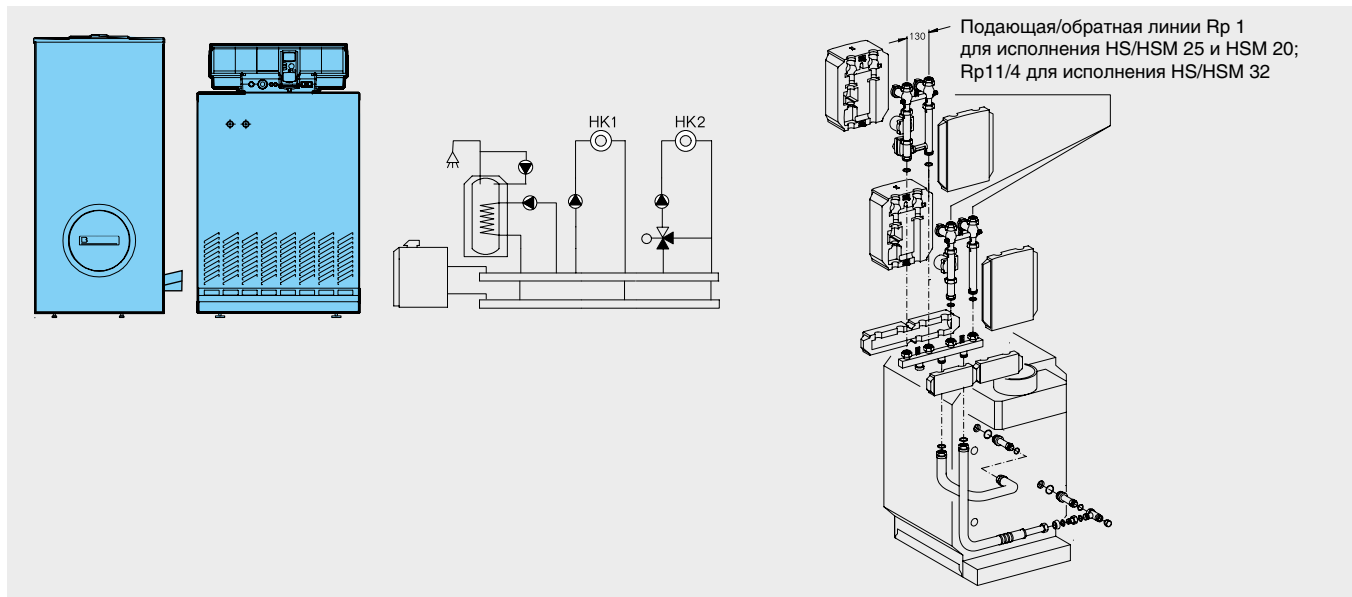


Компоненты Будерус

№	Номенклатура	Артикул
1	Котел Logano G234-38 WS, G20	7 738 501 179
	Котел Logano G234-44 WS, G20	7 738 501 180
	Котел Logano G234-50 WS, G20	7 738 501 181
	Котел Logano G234-55 WS, G20	7 738 501 182
	Котел Logano G234-60, G20	7 738 501 183
2	Запорный клапан дымовых газов G234-38/44	05 077 273
3	Запорный клапан дымовых газов G234-50/55	05 077 274
4	Запорный клапан дымовых газов G234-60	05 077 280
5	Система контроля дымовых газов AW50.2-Kombi	8 718 589 578
6	Прибор контроля давления газа (для G124/G234)	05 176 020
7	Группа безопасности котла KSS/G234	7 747 304 828
8	Комплект подкл. расш. бака AAS/G234	7 747 304 817
9	Устройство для чистки котла G124/G234/G334	80 393 030
10	Газовый фильтр 3/4"	83 179 082
11	Тройник для обратной линии котла G234	67 900 046
12	Мембранный расширительный бак N 80/6	81 165 240
13	Бак-водонагреватель Logalux SU160/5	8 718 543 059
	Бак-водонагреватель Logalux SU200/5E	8 718 543 079
	Бак-водонагреватель Logalux SU300/5	8 718 541 328
14	Группа подсоединения G234-ST/SU	7 747 210 576
15	Комплект подключения бака-в/н AS1	05 991 384
16	Группа безопасности бака-в/н SG160S 3/4" 8бар	80 937 412
17	Мембранный расширительный бак ГВС 18/10	7 747 412 598
18	Крепление для расш. баков 8 - 25л	80 547 580
19	Отсечной вентиль KAV 20, 3/4" x 3/4"	80 166 110
20	Насос Wilo Star-Z NOVA	4 132 760 Wi
21	Резьбовое соединение R 1/2" x G 1" (латунь)	112 047 092 Wi
22	Система управления Logamatic 2107 "RU"	30 005 454
23	Комплект подключения к котлу KAS 1/G234	7 747 304 825
24	Комплект подкл. отоп. контура HS 32, Ver 1	5 584 530

Смотри список дополнительных принадлежностей к котельной данной серии на стр. 16.

3.2. Комплектация для котельной с двумя контурами отопления и системой ГВС (вертикальный бак-водонагреватель SU, для монтажа рядом с котлом)



Компоненты Будерус

№	Номенклатура	Артикул
1	Котел Logano G234-38 WS, G20	7 738 501 179
	Котел Logano G234-44 WS, G20	7 738 501 180
	Котел Logano G234-50 WS, G20	7 738 501 181
	Котел Logano G234-55 WS, G20	7 738 501 182
	Котел Logano G234-60, G20	7 738 501 183
2	Запорный клапан дымовых газов G234-38/44	05 077 273
3	Запорный клапан дымовых газов G234-50/55	05 077 274
4	Запорный клапан дымовых газов G234-60	05 077 280
5	Система контроля дымовых газов AW50.2-Kombi	8 718 589 578
6	Прибор контроля давления газа (для G124/G234)	05 176 020
7	Группа безопасности котла KSS/G234	7 747 304 828
8	Комплект подкл. расш. бака AAS/G234	7 747 304 817
9	Устройство для чистки котла G124/G234/G334	80 393 030
10	Газовый фильтр 3/4"	83 179 082
11	Тройник для обратной линии котла G234	67 900 046
12	Мембранный расширительный бак N 80/6	81 165 240
13	Бак-водонагреватель Logalux SU160/5	8 718 543 059
	Бак-водонагреватель Logalux SU200/5E	8 718 543 079
	Бак-водонагреватель Logalux SU300/5	8 718 541 328
14	Группа подсоединения G234-ST/SU	7 747 210 576
15	Комплект подключения бака-в/н AS1	05 991 384
16	Группа безопасности бака-в/н SG160S 3/4" 8бар	80 937 412
17	Мембранный расширительный бак ГВС 18/10	7 747 412 598
18	Крепление для расш. баков 8 - 25л	80 547 580
19	Отсечной вентиль KAV 20, 3/4" x 3/4"	80 166 110
20	Насос Wilo Star-Z NOVA	4 132 760 Wi
21	Резьбовое соединение R 1/2" x G 1" (латунь)	112 047 092 Wi
22	Система управления Logamatic 2107 "RU"	30 005 454
23	Функциональный модуль FM241 "RU"	30 002 288
24	Комплект подключения к котлу KAS 1/G234 *	7 747 304 825
25	Гребенка отопительного контура HKV 2/32	05 024 870
26	Комплект подкл. отоп. контура HS 32, Ver 1	05 584 530
27	Комплект подкл. отоп. контура HSM 32, Ver 1	5 584 532

* – Возможен компактный монтаж отопительных контуров на стенах помещения с комплектами WMS приложение №1 на стр. 60. Смотри список дополнительных принадлежностей к котельной данной серии на стр. 16.

3.3. Дополнительные принадлежности к котельным на базе котлов G234 WS и баков-водонагревателей SU

Для котлов серии G234WS	Обозначение	Артикул
Комплект для перенастройки с природного на сжиженный газ		
Пропан	G234WS - 38 кВт	63 028 399
	G234WS - 44 кВт	63 028 400
	G234WS - 50 кВт	63 028 399
	G234WS - 55 кВт	63 028 401
	G234WS - 60 кВт	05 593 460
Пропан/бутан	G234WS - 38 кВт	63 028 402
	G234WS - 44 кВт	63 028 403
	G234WS - 50 кВт	63 028 402
	G234WS - 55 кВт	63 028 404
Для баков-водонагревателей SU		
Электронагревательный элемент (ТЭН) с регулятором температуры	2,0 кВт 230 В	05 238 250
	3,0 кВт 380 В	05 238 254
	4,5 кВт 380 В	05 238 258
	6,0 кВт 380 В	05 238 262
Крышка бойлера для монтажа электронагревательного элемента (ТЭН)	Для SU, SF, SM на 300 и 400 л	8 718 542 449
Термометр для бака водонагревателя	для SU	05 236 210
Для баков-водонагревателей L/LT		
Инертный анод	для L	03 868 354
Термометр для бака водонагревателя	для L/LT	05 236 200
Для системы управления Logamatic 2107		
Дистанционное управление BFU	Отдельное регулирование отопительных контуров из комнаты	30 002 256
Функциональный модуль FM241	Регулирование одного дополнительного отопительного контура со смесителем	30 002 288
Функциональный модуль FM244	Регулирование гелиоустановки для приготовления горячей воды	30 005 984
Для реализации системы отопления с большим количеством отопительных контуров и различными регулирующими функциями, используется:		
Система управления Logamatic 4000* (пример)		
Система управления Logamatic 4211		30 004 846
Функциональный модуль FM442	Регулирование двух дополнительных отопительных контуров со смесителем	30 004 878
Функциональный модуль FM443	Регулирование гелиоустановки для приготовления горячей воды и поддержки отопления	30 006 384

* – Более подробная информация по подбору автоматики, представлена в основном каталоге.

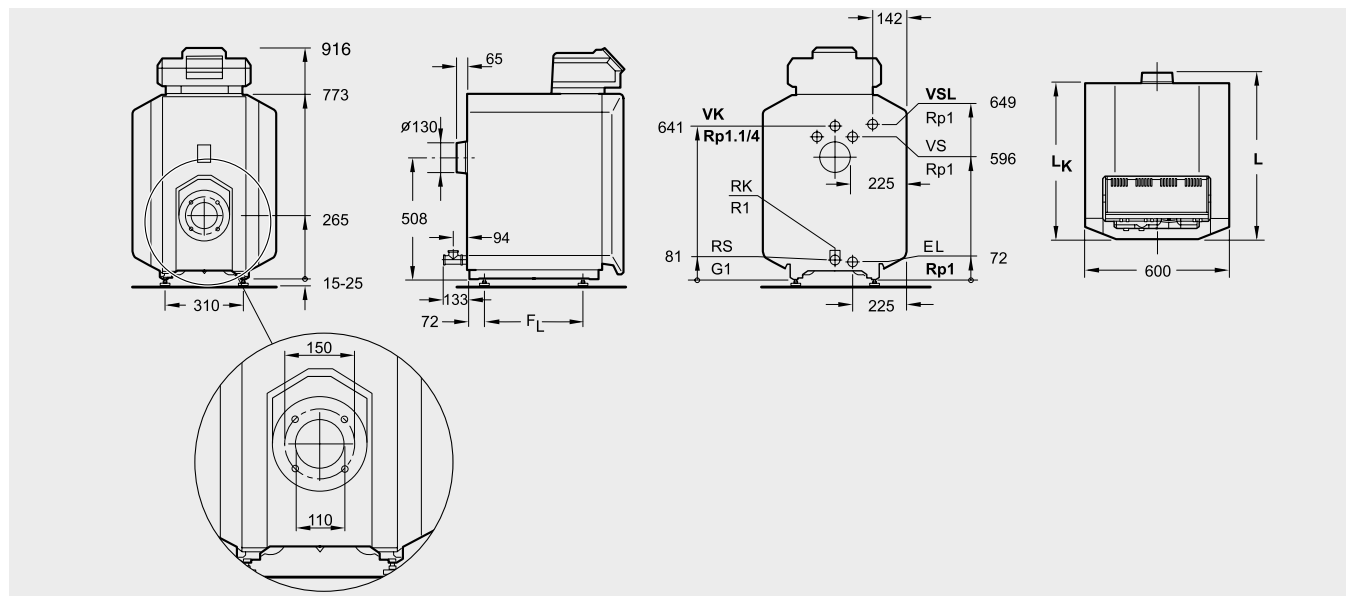
Информация по подбору дымоходов для котельных представлена в брошюре «Руководство по подбору и схемы монтажа дымоходов Jeremias к котлам Buderus».

4. Котельные с использованием котлов G125WS для наддувных горелок мощность 25-40кВт; газ и/или дизельное топливо

Топливо: природный газ и/или дизельное топливо.

Горелка не входит в состав поставки и подбирается отдельно.

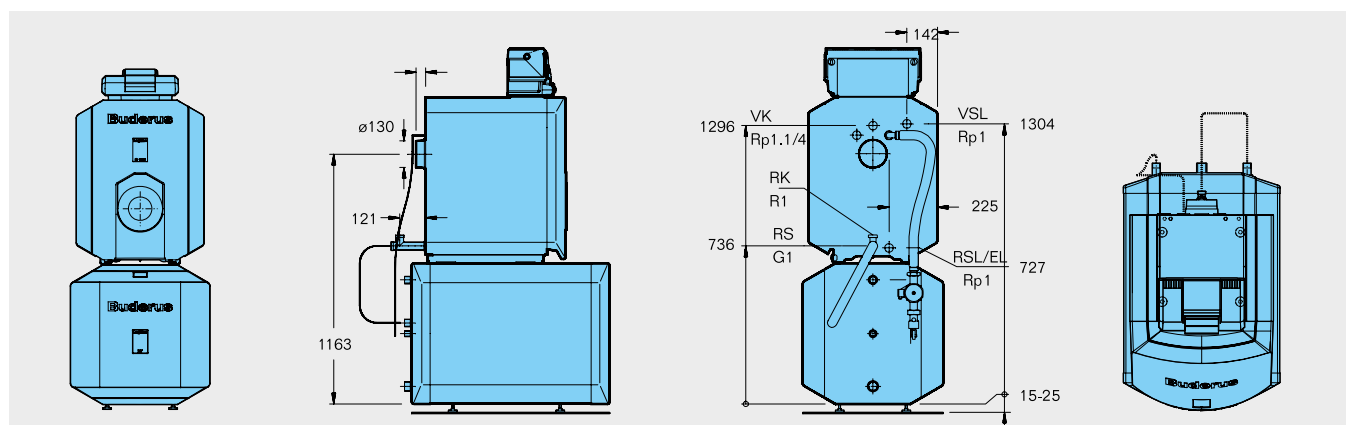
Logano G125 WS



Типоразмер котла		25	32	40
Общая длина котла (L)	мм	601	728	848
Длина блока котла (L _к)	мм	536	656	776
Длина топочной камеры (L _т)	мм	407	522	642
Диаметр топочной камеры	мм		270	
Длина дверцы горелки	мм		92	
Расстояние между опорами (F _л)	мм	290	410	530
Вес, нетто	кг	150	183	216

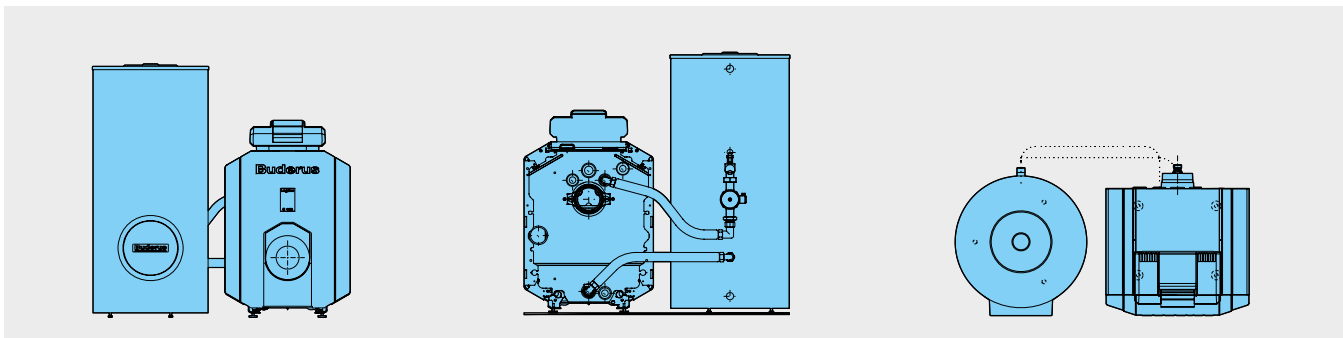
Габариты и размеры с баками-водонагревателями Logalux

Logano G125 WS с Logalux LT/1



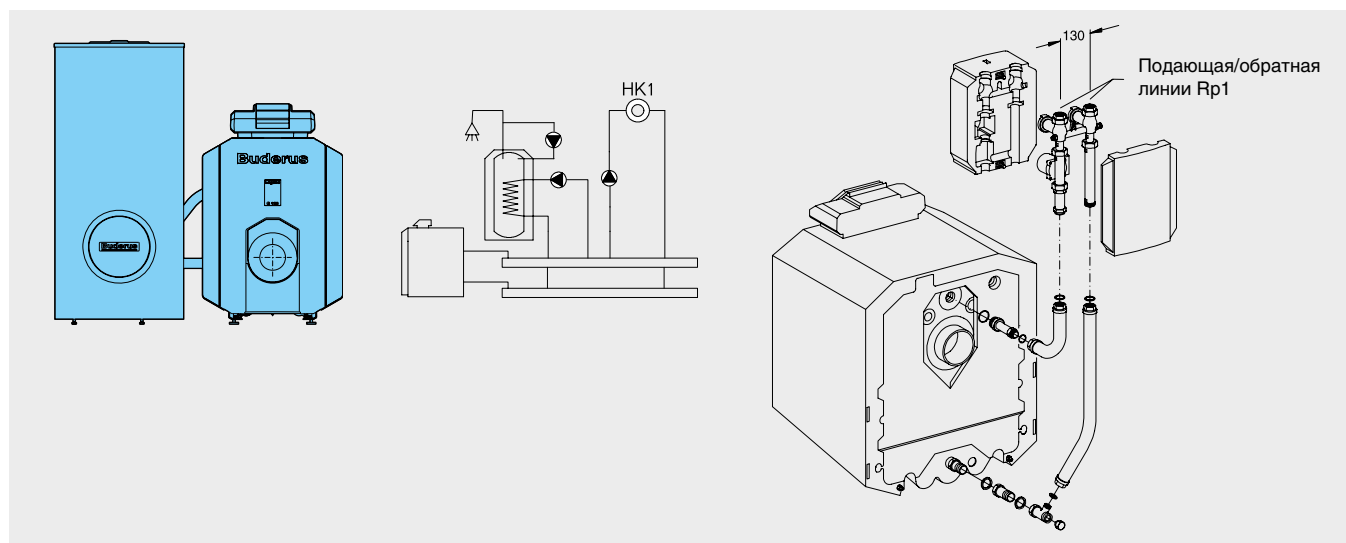
Типоразмер котла		25	32	40
Номинальная теплопроизводительность	кВт	17-25	22-32	29-40
Длина с				
LT135/1	L	мм	882	—
LT160/1	L	мм	992	992
LT200/1	L	мм	1147	1147
LT300/1	L	мм	1537	1537

Logano G125 WS с Logalux SU



Типоразмер котла			25	32	40
Номинальная теплопроизводительность		кВт	17-25	22-32	29-40
Длина	L	мм	848	998	1118

4.1. Комплектация для котельной с одним контуром отопления и системой ГВС (вертикальный бак-водонагреватель SU, для монтажа рядом с котлом)

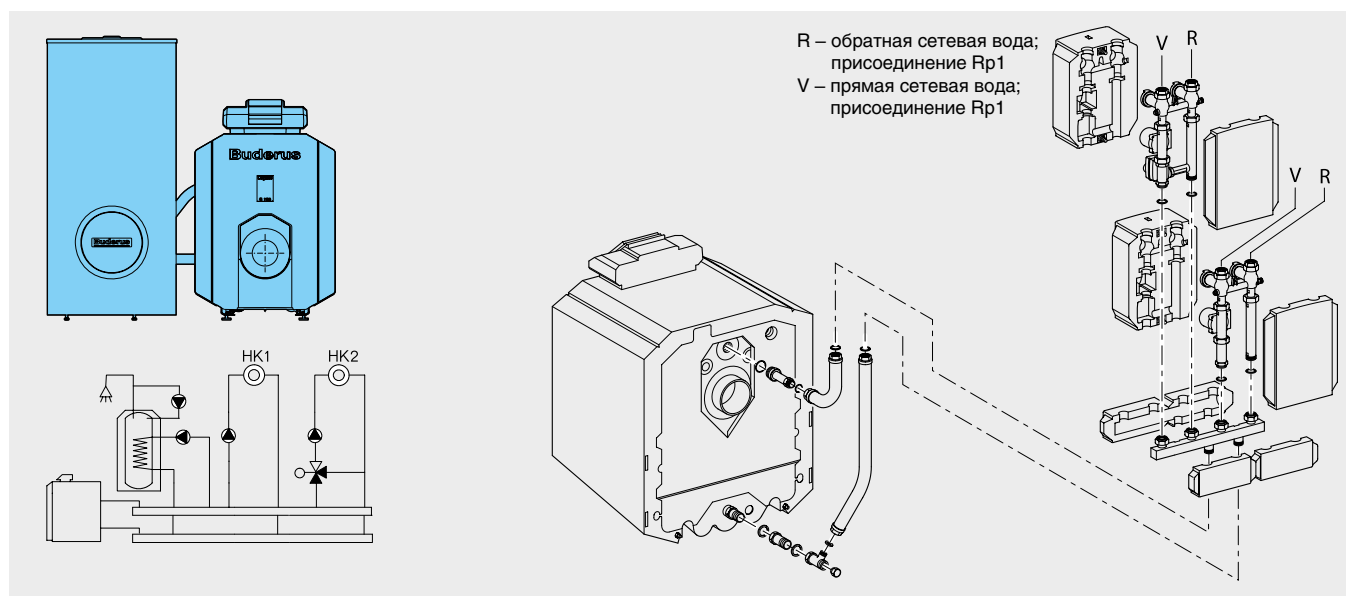


Компоненты Будерус

№	Номенклатура	Артикул
1	Котел Logano G125-25 WS	7 747 311 210
	Горелка Buderus Logatop GE 1.40 HN-0021(газовая)	7 747 208 656
	Горелка Buderus Logatop DE 1.1VH-0031(жидкотопливная)	7 747 208 628
2	Котел Logano G125-32 WS	7 747 311 211
	Горелка Buderus Logatop GE 1.40 HN-0021(газовая)	7 747 208 656
	Горелка Buderus Logatop DE 1.1VH-0032 (жидкотопливная)	7 747 208 629
3	Котел Logano G125-40 WS	7 747 311 212
	Горелка Buderus Logatop GE 1.40 HN-0021(газовая)	7 747 208 656
	Горелка Buderus Logatop DE 1.2H-0050 (жидкотопливная)	7 747 208 630
4	Группа безопасности котла KSS/G115/G125	7 747 304 827
5	Комплект подкл. расш. бака AAS/G124/G115/G125	7 747 304 815
6	Мембранный расширительный бак N 35/3	81 165 220
7	Шумоглушитель дымовых газов DN130	05 074 540
8	Уплотнительная манжета DN130	05 354 010
9	Комплект для чистки котла G115	83 570 060
10	Бак-водонагреватель Logalux SU160/5	8 718 543 059
	Бак-водонагреватель Logalux SU200/5E	8 718 543 079
	Бак-водонагреватель Logalux SU300/5	8 718 541 328
11	Группа подсоединения G125-ST/SU	30 000 266
12	Комплект подключения бака-в/н AS1	05 991 384
13	Группа безопасности бака-в/н SG160S 3/4" 8 бар	80 937 412
14	Мембранный расширительный бак ГВС 18/10	7 747 412 598
15	Крепление для расш. баков 8 - 25 л	80 547 580
16	Отсечной вентиль KAV 20, 3/4" x 3/4"	80 166 110
17	Насос Wilo Star-Z NOVA	4 132 760 Wi
18	Резьбовое соединение R 1/2" x G 1" (латунь)	112 047 092 Wi
19	Система управления Logamatic 2107 "RU"	30 005 454
20	Комплект подключения к котлу KAS 1/G115/G125	05 584 352
21	Комплект подкл. отоп. контура HS 25, Ver 1	7 747 210 563

Смотри список дополнительных принадлежностей к котельной данной серии на стр. 23.

4.2. Комплектация для котельной с двумя контурами отопления и системой ГВС (вертикальный бак-водонагреватель SU, для монтажа рядом с котлом)

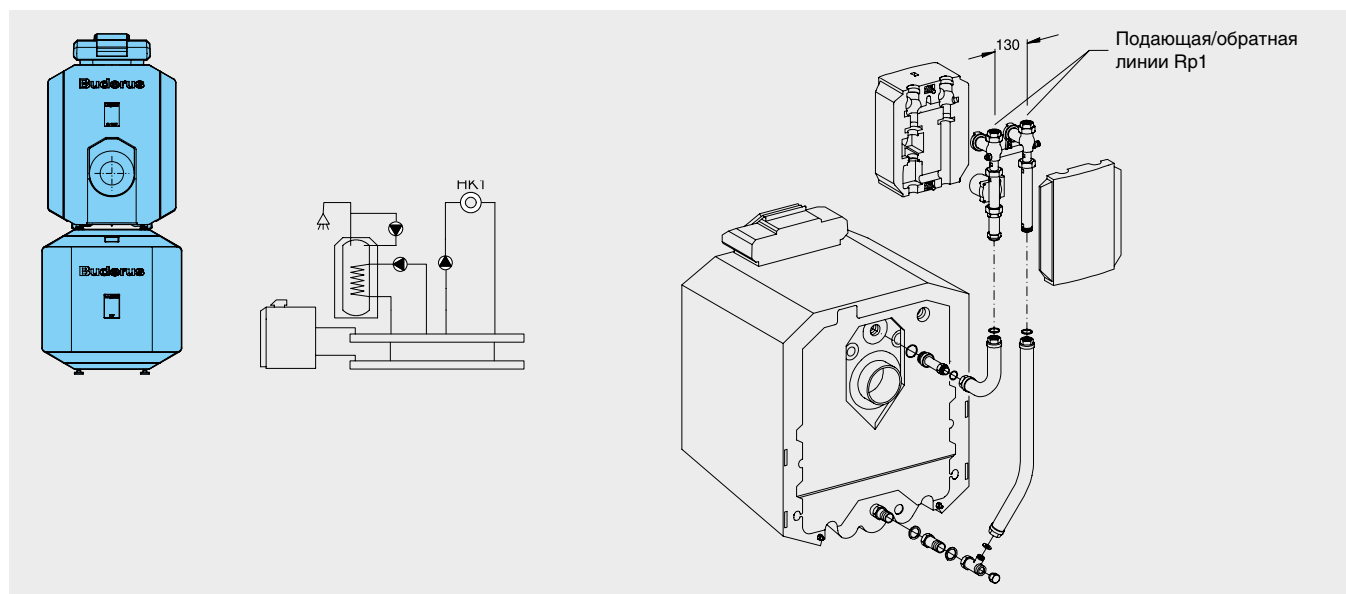


Компоненты Бuderус

№	Номенклатура	Артикул
1	Котел Logano G125-25 WS	7 747 311 210
	Горелка Buderus Logator GE 1.40 HN-0021(газовая)	7 747 208 656
	Горелка Buderus Logator DE 1.1VH-0031(жидкотопливная)	7 747 208 628
2	Котел Logano G125-32 WS	7 747 311 211
	Горелка Buderus Logator GE 1.40 HN-0021(газовая)	7 747 208 656
	Горелка Buderus Logator DE 1.1VH-0032 (жидкотопливная)	7 747 208 629
3	Котел Logano G125-40 WS	7 747 311 212
	Горелка Buderus Logator GE 1.40 HN-0021(газовая)	7 747 208 656
	Горелка Buderus Logator DE 1.2H-0050 (жидкотопливная)	7 747 208 630
4	Группа безопасности котла KSS/G115/G125	7 747 304 827
5	Комплект подкл. расш. бака AAS/G124/G115/G125	7 747 304 815
6	Мембранный расширительный бак N 35/3	81 165 220
7	Шумоглушитель дымовых газов DN130	05 074 540
8	Уплотнительная манжета DN130	05 354 010
9	Комплект для чистки котла G115	83 570 060
10	Бак-водонагреватель Logalux SU160/5	8 718 543 059
	Бак-водонагреватель Logalux SU200/5E	8 718 543 079
	Бак-водонагреватель Logalux SU300/5	8 718 541 328
11	Группа подсоединения G125-ST/SU	30 000 266
12	Комплект подключения бака-в/н AS1	05 991 384
13	Группа безопасности бака-в/н SG160S 3/4" 8 бар	80 937 412
14	Мембранный расширительный бак ГВС 18/10	7 747 412 598
15	Крепление для расш. баков 8 - 25 л	80 547 580
16	Отсечной вентиль KAV 20, 3/4" x 3/4"	80 166 110
17	Насос Wilo Star-Z NOVA	4 132 760 Wi
18	Резьбовое соединение R 1/2" x G 1" (латунь)	112 047 092 Wi
19	Система управления Logamatic 2107 "RU"	30 005 454
20	Функциональный модуль FM241 "RU"	30 002 288
21	Гребенка отопительного контура HKV 2/25 без ушек	05 024 868
22	Комплект подкл. отоп. контура HS 25, Ver 1	7 747 210 563
23	Комплект подкл. отоп. контура HSM 25, Ver 1	7 747 210 565
24	Комплект подключения к котлу KAS 1/G115/G125 *	05 584 352

* – Возможен компактный монтаж отопительных контуров на стенах помещения с комплектами WMS приложение №1 на стр. 60. Смотри список дополнительных принадлежностей к котельной данной серии на стр. 23.

4.3. Комплектация для котельной с одним контуром отопления и системой ГВС (горизонтальный бак-водонагреватель LT, для монтажа под котлом)



Компоненты Будерус

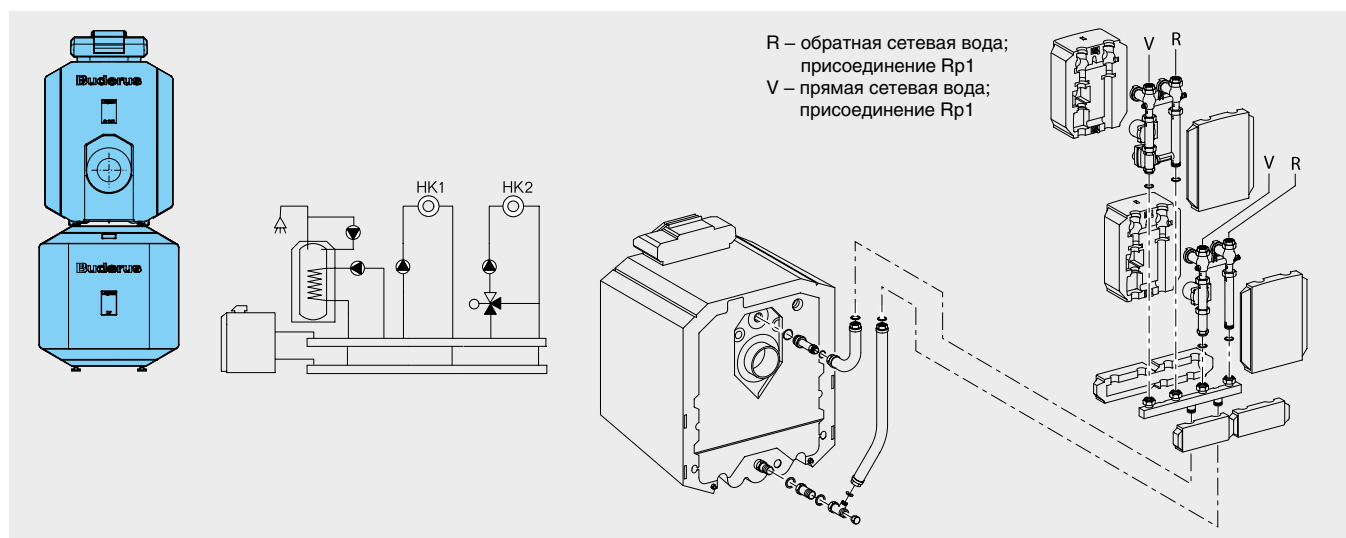
№	Номенклатура	Артикул
1	Котел Logano G125-25 WS	7 747 311 210
	Горелка Buderus Logatop GE 1.40 HN-0021(газовая)	7 747 208 656
	Горелка Buderus Logatop DE 1.1VH-0031(жидкотопливная)	7 747 208 628
2	Котел Logano G125-32 WS	7 747 311 211
	Горелка Buderus Logatop GE 1.40 HN-0021(газовая)	7 747 208 656
	Горелка Buderus Logatop DE 1.1VH-0032 (жидкотопливная)	7 747 208 629
3	Котел Logano G125-40 WS	7 747 311 212
	Горелка Buderus Logatop GE 1.40 HN-0021(газовая)	7 747 208 656
	Горелка Buderus Logatop DE 1.2H-0050 (жидкотопливная)	7 747 208 630
4	Группа безопасности котла KSS/G115/G125	7 747 304 827
5	Комплект подкл. расш. бака AAS/G124/G115/G125	7 747 304 815
6	Мембранный расширительный бак N 35/3	81 165 220
7	Шумоглушитель дымовых газов DN130	05 074 540
8	Уплотнительная манжета DN130	05 354 010
9	Комплект для чистки котла G115	83 570 060
10	Бак-водонагреватель Logalux LT135/1 *	7 735 500 044
	Бак-водонагреватель Logalux LT160/1 *	7 735 500 045
	Бак-водонагреватель Logalux LT200/1	7 735 500 046
	Бак-водонагреватель Logalux LT300/1	7 735 500 047
11	Группа подсоединения G115/G125-LT135/160/200	7 747 210 580
12	Группа подсоединения G115-LT300	30 001 093
13	Комплект подключения бака-в/н AS1	05 991 384
14	Группа безопасности бака-в/н SG160S 3/4" 8 бар	80 937 412
15	Мембранный расширительный бак ГВС 18/10	7 747 412 598
16	Крепление для расш. баков 8 - 25 л	80 547 580
17	Отсечной вентиль KAV 20, 3/4" x 3/4"	80 166 110
18	Насос Wilo Star-Z NOVA	4 132 760 Wi
19	Резьбовое соединение R 1/2" x G 1" (латунь)	112 047 092 Wi
20	Система управления Logamatic 2107 "RU"	30 005 454
21	Комплект подключения к котлу KAS 1/G115/G125	05 584 352
22	Комплект подкл. отоп. контура HS 25, Ver 1	7 747 210 563

* – LT135 – Не может быть установлен под котел G125WS - 32 (-40) кВт

** – LT160 – Не может быть установлен под котел G125WS - 40 кВт

Смотри список дополнительных принадлежностей к котельной данной серии на стр. 23.

4.4. Комплектация для котельной с двумя контурами отопления и системой ГВС (горизонтальный бак-водонагреватель LT, для монтажа под котлом)



Компоненты Будерус

№	Номенклатура	Артикул
1	Котел Logano G125-25 WS	7 747 311 210
	Горелка Buderus Logatop GE 1.40 HN-0021(газовая)	7 747 208 656
	Горелка Buderus Logatop DE 1.1VH-0031(жидкотопливная)	7 747 208 628
2	Котел Logano G125-32 WS	7 747 311 211
	Горелка Buderus Logatop GE 1.40 HN-0021(газовая)	7 747 208 656
	Горелка Buderus Logatop DE 1.1VH-0032 (жидкотопливная)	7 747 208 629
3	Котел Logano G125-40 WS	7 747 311 212
	Горелка Buderus Logatop GE 1.40 HN-0021(газовая)	7 747 208 656
	Горелка Buderus Logatop DE 1.2H-0050 (жидкотопливная)	7 747 208 630
4	Группа безопасности котла KSS/G115/G125	7 747 304 827
5	Комплект подкл. расш. бака AAS/G124/G115/G125	7 747 304 815
6	Мембранный расширительный бак N 35/3	81 165 220
7	Шумоглушитель дымовых газов DN130	05 074 540
8	Уплотнительная манжета DN130	05 354 010
9	Комплект для чистки котла G115	83 570 060
10	Бак-водонагреватель Logalux LT135/1 *	7 735 500 044
	Бак-водонагреватель Logalux LT160/1 **	7 735 500 045
	Бак-водонагреватель Logalux LT200/1	7 735 500 046
	Бак-водонагреватель Logalux LT300/1	7 735 500 047
11	Группа подсоединения G115/G125-LT135/160/200	7 747 210 580
12	Группа подсоединения G115-LT300	30 001 093
13	Комплект подключения бака-в/н AS1	05 991 384
14	Группа безопасности бака-в/н SG160S 3/4" 8 бар	80937412
15	Мембранный расширительный бак ГВС 18/10	7 747 412 598
16	Крепление для расш. баков 8 - 25 л	80 547 580
17	Отсечной вентиль KAV 20, 3/4" x 3/4"	80 166 110
18	Насос Wilo Star-Z NOVA	4 132 760 Wi
19	Резьбовое соединение R 1/2" x G 1" (латунь)	11 2047 092 Wi
20	Система управления Logamatic 2107 "RU"	30 005 454
21	Функциональный модуль FM241 "RU"	30 002 288
22	Гребенка отопительного контура HKV 2/25 без ушек	05 024 868
23	Комплект подкл. отоп. контура HS 25, Ver 1	7 747 210 563
24	Комплект подкл. отоп. контура HSM 25, Ver 1	7 747 210 565
25	Комплект подключения к котлу KAS 1/G115/G125 ***	05 584 352

* – LT135 – Не может быть установлен под котел G125WS-32(-40) кВт

** – LT160 – Не может быть установлен под котел G125WS –40 кВт

*** – Возможен компактный монтаж отопительных контуров на стенах помещения с комплектами WMS приложение №1 на стр. 60. Смотри список дополнительных принадлежностей к котельной данной серии на стр. 23.

4.5. Дополнительные принадлежности к котельным на базе котлов G125 WS и баков-водонагревателей SU, LT

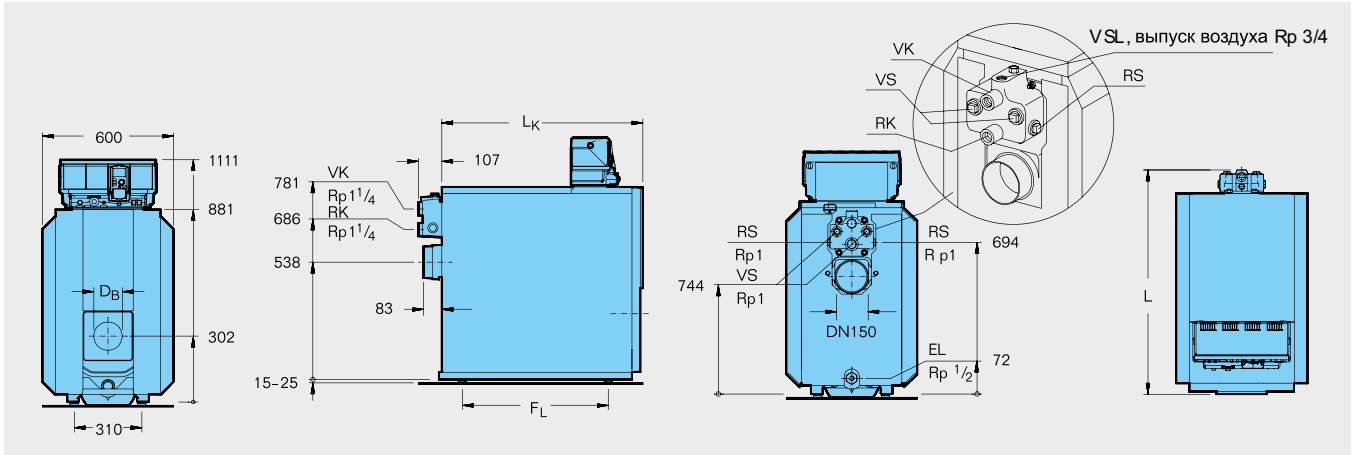
Для котлов серии G125WS	Обозначение	Артикул
Подставка под котел	140 мм	05 093 010
Шумоглушитель дымовых газов	DN130	05 074 540
Топливные баки ВТ (батареяный, одностенный) 1000, 1500, 2000 л		
Топливные баки ВТ устанавливаются в ряд максимум до 5 емкостей. Максимальное отбираемое количество топлива 70 л/час.		
Бак	1000 л	1 115 001 471
	1500 л	1 115 001 592
	2000 л	1 115 001 593
Фикс-пакет	Основной, тип G	1 135 001 965
	Ряда, тип R	1 135 002 061
Для баков-водонагревателей SU		
Электронагревательный элемент (ТЭН) с регулятором температуры	2,0 кВт 230 В	05 238 250
	3,0 кВт 380 В	05 238 254
	4,5 кВт 380 В	05 238 258
	6,0 кВт 380 В	05 238 262
Крышка бойлера для монтажа электронагревательного элемента (ТЭН)	Для SU, SF, SM на 300 и 400 л	8 718 542 449
Термометр для бака водонагревателя	для SU	05 236 210
Для баков-водонагревателей L/LT		
Инертный анод	для L	03 868 354
Термометр для бака водонагревателя	для L/LT	05 236 200
Для системы управления Logamatic 2107		
Дистанционное управление BFU	Отдельное регулирование отопительных контуров из комнаты	30 002 256
Функциональный модуль FM241	Регулирование одного дополнительного отопительного контура со смесителем	30 002 288
Функциональный модуль FM244	Регулирование гелиоустановки для приготовления горячей воды	30 005 984
Для реализации системы отопления с большим количеством отопительных контуров и различными регулирующими функциями, используется:		
Система управления Logamatic 4000* (пример)		
Система управления Logamatic 4211		30 004 846
Функциональный модуль FM442	Регулирование двух дополнительных отопительных контуров со смесителем	30 004 878
Функциональный модуль FM443	Регулирование гелиоустановки для приготовления горячей воды и поддержки отопления	30 006 384

* – Более подробная информация по подбору автоматики, представлена в основном каталоге. Информация по подбору дымоходов для котельных представлена в брошюре «Руководство по подбору и схемы монтажа дымоходов Jeremias к котлам Buderus».

5. Котельные с использованием котлов (G215WS) для наддувных горелок газ и/или дизельное топливо

Топливо: природный газ и/или дизельное топливо.

Горелка не входит в состав поставки и подбирается отдельно.



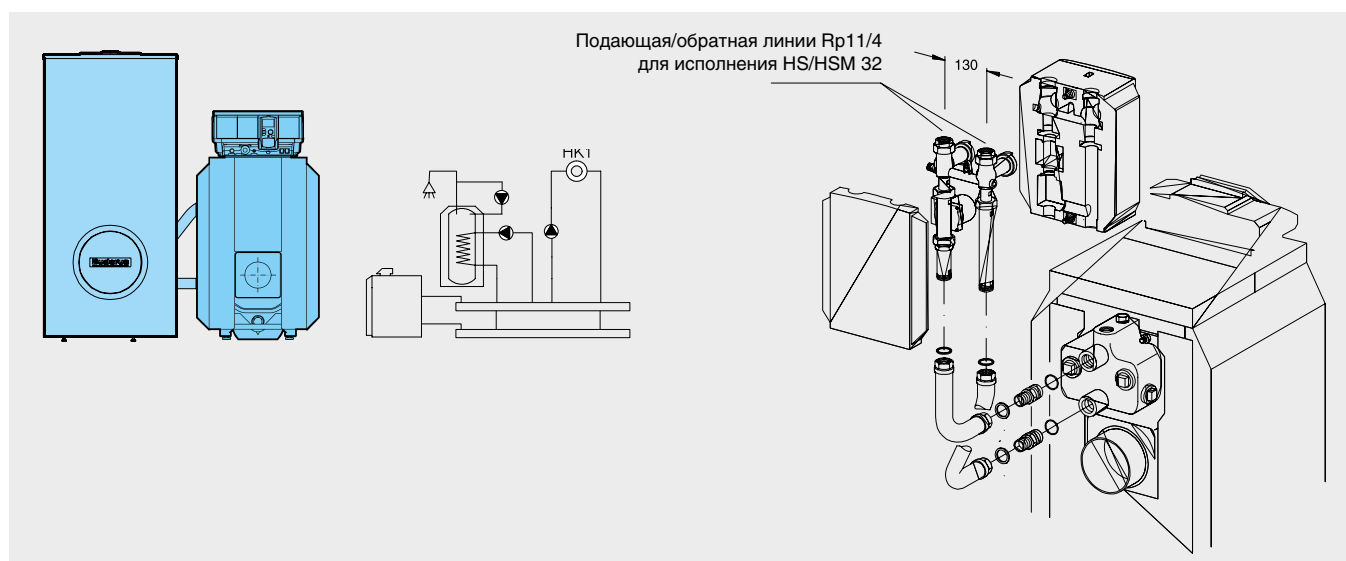
Типоразмер котла			52	64	78	95
Секции котла	шт.		4	5	6	7
Номинальная теплопроизводительность	кВт		40-52	48-64	59-78	71-95
Тепловая мощность сжигания	кВт		44,0-56,6	51,5-69,8	63,3-85,1	76,0-103,2
Длина	L	мм	787	907	1027	1147
	L _к	мм	680	800	920	1040
Габаритные размеры	Секция котла	мм	Ширина 460/высота 820/глубина 150			
	Котловой блок	мм	Ширина 460/высота 820/длина L _к			
Камера сгорания	L _Ф	мм	548	668	788	908
	∅	мм	337	337	337	337
Дверца горелки	Глубина	мм	95	95	95	95
	∅ D _В	мм	112	112	112	130
	∅ окружности с отверстиями	мм	150	150	150	170
Расстояние между опорами	F _Л	мм	455	575	695	815
Вес, нетто ¹⁾	кг		227	272	317	362
Объем воды	л		61	73	85	97
Объем газа	л		68,8	85,1	101,4	117,7
Температура дымовых газов ²⁾	°С		160-198			
Необходимый напор (тяга)	Па		0			
Весовой поток дымовых газов	Дизтопливо					
	Част.нагрузка 60 %	кг/с	-	-	-	0,0229
	Полная нагрузка	кг/с	0,018-0,022	0,022-0,027	0,027-0,032	0,032-0,042
	Газ					
Содержание CO ₂	Част.нагрузка 60%	кг/с	-	-	-	0,0229
	Полная нагрузка	кг/с	0,018-0,022	0,022-0,027	0,027-0,032	0,032-0,042
Содержание CO ₂	Дизтопливо	%	13			
	Газ	%	10			
Соппротивление газоотводящего тракта	мбар		0,30-0,42	0,16-0,35	0,25-0,46	0,35-0,71
Допустимая температура подающей линии ³⁾	°С		115			
Допустимое избыточное рабочее давление	бар		4			
№ сертификата по Правилам эксплуатации приборов, работающих под давлением			Z-FDK-MUC-00-318-302-24			

1) Вес с упаковкой примерно на 6-8% больше

2) По DIN EN 303.

3) Граница срабатывания предохранительного ограничителя температуры (STB)

5.1. Комплектация для котельной с одним контуром отопления и системой ГВС (вертикальный бак-водонагреватель SU, для монтажа рядом с котлом)



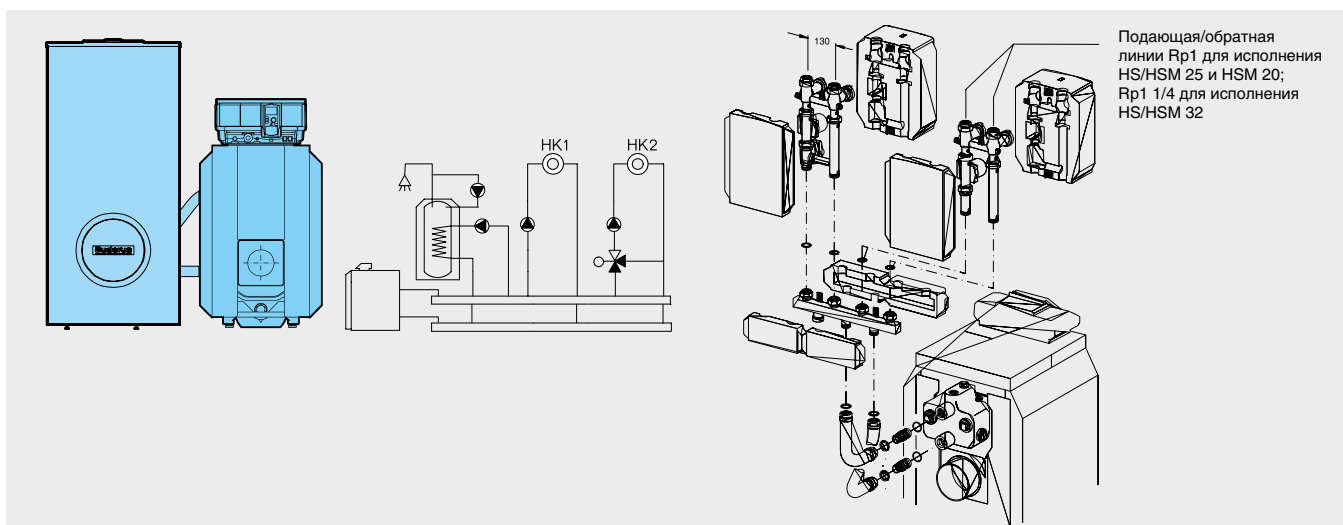
Компоненты Бuderус

№	Номенклатура	Артикул
1	Котел Logano G215-52 WS	7 738 501 179
	Горелка Buderus Logatop GE 1.65HN-0023 (газовая)	7 747 208 658
	Горелка Buderus Logatop DE 1.2H-0052 (жидкотопливная)	7 747 208 632
2	Котел Logano G215-64 WS	7 738 501 180
	Горелка Buderus Logatop GE 1.65HN-0023 (газовая)	7 747 208 658
	Горелка Buderus Logatop DE 1.2 H-0053 (жидкотопливная)	7 747 208 633
3	Котел Logano G215-78 WS (в собр. виде) *	7 738 501 181
	Горелка Buderus Logatop GE 1.105N - 0140 (газовая)	7 747 208 660
	Горелка Buderus Logatop DE 1.3H - 0055 (жидкотопливная)	7 747 208 634
4	Котел Logano G215-95 WS (в собр. виде) *	7 738 501 182
	Горелка Buderus Logatop GZ 1.105N-0155 (газовая)	7 747 208 662
	Горелка Logatop DE 1.3-0056 (жидкотопливная)	7 747 208 635
	Комплект фланца горелки Logatop DE 1.3-0056 к котлу G215-95 WS	7 738 397 045
5	Группа безопасности котла KSS/G215/G225	63 033 871
6	Комплект подкл. расш. бака AAS/G215	7 747 304 816
7	Мембранный расширительный бак N 80/6	81 165 240
8	Шумоглушитель дымовых газов DN150	5 074 542
9	Уплотнительная манжета DN150	5 354 012
10	Комплект для чистки котла G215	83 570 070
11	Бак-водонагреватель Logalux SU160/5	8 718 543 059
	Бак-водонагреватель Logalux SU200/5E	8 718 543 079
	Бак-водонагреватель Logalux SU300/5	8 718 541 328
12	Группа подсоединения G215-ST/SU	7 747 210 577
13	Комплект подключения бака-в/н AS1	5 991 384
14	Группа безопасности бака-в/н SG160S 3/4" 8 бар	80 937 412
15	Мембранный расширительный бак ГВС 18/10	7 747 412 598
16	Крепление для расш. баков 8 - 25 л	80 547 580
17	Отсечной вентиль KAV 20, 3/4" x 3/4"	80 166 110
18	Насос Wilo Star-Z NOVA	4 132 760 Wi
19	Резьбовое соединение R 1/2" x G 1" (латунь)	112 047 092 Wi
20	Система управления Logamatic 2107 "RU"	30 005 454
21	Комплект подключения к котлу KAS 1 G215/G225	63 036 222
22	Комплект подкл. отоп. контура HS 32, Ver 1	05 584 530

* – Могут быть поставлены отдельными секциями.

¹⁾ Смотри список дополнительных принадлежностей к котельной данной серии на стр. 29.

5.2. Комплектация для котельной с двумя контурами отопления и системой ГВС (вертикальный бак-водонагреватель SU, для монтажа рядом с котлом)



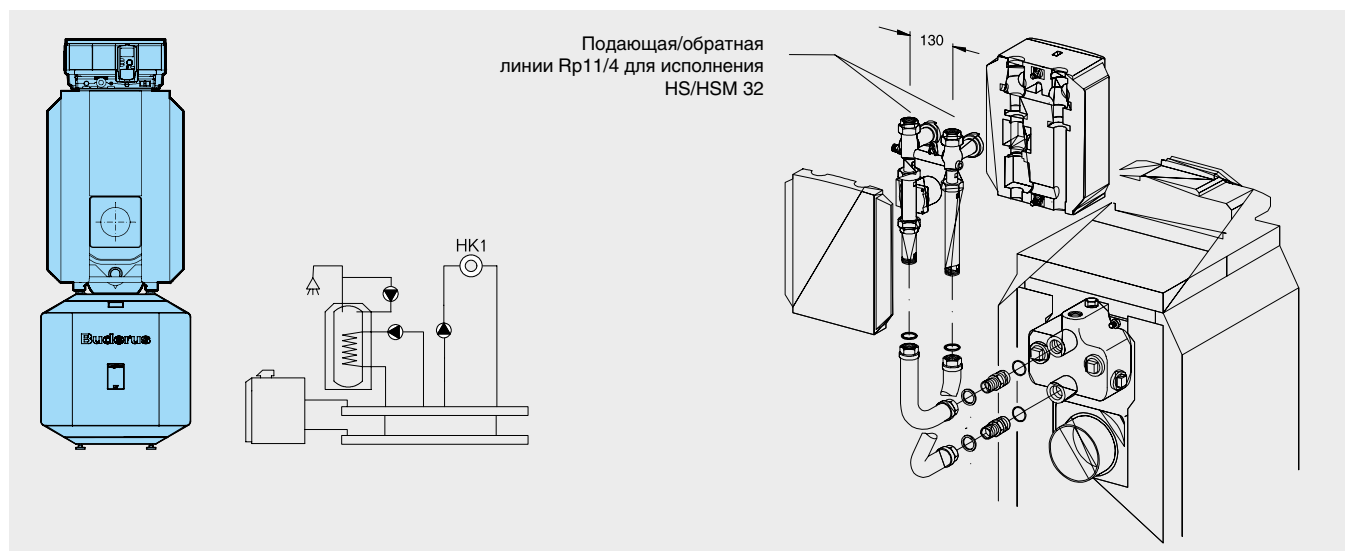
Компоненты Бuderус

№	Номенклатура	Артикул
1	Котел Logano G215-52 WS	7 738 501 179
	Горелка Buderus Logator GE 1.65HN-0023 (газовая)	7 747 208 658
	Горелка Buderus Logator DE 1.2H-0052 (жидкотопливная)	7 747 208 632
2	Котел Logano G215-64 WS	7 738 501 180
	Горелка Buderus Logator GE 1.65HN-0023 (газовая)	7 747 208 658
	Горелка Buderus Logator DE 1.2 H-0053 (жидкотопливная)	7 747 208 633
3	Котел Logano G215-78 WS (в собр. виде) *	7 738 501 181
	Горелка Buderus Logator GE 1.105N - 0140 (газовая)	7 747 208 660
	Горелка Buderus Logator DE 1.3H - 0055 (жидкотопливная)	7 747 208 634
4	Котел Logano G215-95 WS (в собр. виде) *	7 738 501 182
	Горелка Buderus Logator GZ 1.105N-0155 (газовая)	7 747 208 662
	Горелка Logator DE 1.3-0056 (жидкотопливная)	7 747 208 635
	Комплект фланца горелки Logator DE 1.3-0056 к котлу G215-95 WS	7 738 397 045
5	Группа безопасности котла KSS/G215/G225	63 033 871
6	Комплект подкл. расш. бака AAS/G215	7 747 304 816
7	Мембранный расширительный бак N 80/6	81 165 240
8	Шумоглушитель дымовых газов DN150	5 074 542
9	Уплотнительная манжета DN150	5 354 012
10	Комплект для чистки котла G215	83 570 070
11	Бак-водонагреватель Logalux SU160/5	8 718 543 059
	Бак-водонагреватель Logalux SU200/5E	8 718 543 079
	Бак-водонагреватель Logalux SU300/5	8 718 541 328
12	Группа подсоединения G215-ST/SU	7 747 210 577
13	Комплект подключения бака-в/н AS1	5 991 384
14	Группа безопасности бака-в/н SG160S 3/4" 8 бар	80 937 412
15	Мембранный расширительный бак ГВС 18/10	7 747 412 598
16	Крепление для расш. баков 8-25 л	80 547 580
17	Отсечной вентиль KAV 20, 3/4" x 3/4"	80 66 110
18	Насос Wilo Star-Z NOVA	4 132 760 Wi
19	Резьбовое соединение R 1/2" x G 1" (латунь)	112 047 092 Wi
20	Система управления Logomatic 2107 "RU"	30 005 454
21	Функциональный модуль FM241 "RU"	30 002 288
22	Комплект подключения к котлу KAS 1/G215/G225 **	63 036 222
23	Гребенка отопительного контура HKV 2/32	05 024 870
24	Комплект подкл. отоп. контура HS 32, Ver 1	05 584 530
25	Комплект подкл. отоп. контура HSM 32, Ver 1	5 584 532

* – Могут быть поставлены отдельными секциями

** – Возможен компактный монтаж отопительных контуров на стенах помещения с комплектами WMS приложение №1 на стр. 60. Смотри список дополнительных принадлежностей к котельной данной серии на стр. 29.

5.3. Комплектация для котельной с одним контуром отопления и системой ГВС (горизонтальный бак-водонагреватель LT, для монтажа под котлом)



Компоненты Будерус

№	Номенклатура	Артикул
1	Котел Logano G215-52 WS	7 738 501 179
	Горелка Buderus Logatop GE 1.65HN-0023 (газовая)	7 747 208 658
	Горелка Buderus Logatop DE 1.2H-0052 (жидкотопливная)	7 747 208 632
2	Котел Logano G215-64 WS	7 738 501 180
	Горелка Buderus Logatop GE 1.65HN-0023 (газовая)	7 747 208 658
	Горелка Buderus Logatop DE 1.2 H-0053 (жидкотопливная)	7 747 208 633
3	Котел Logano G215-78 WS (в собр. виде) *	7 738 501 181
	Горелка Buderus Logatop GE 1.105N - 0140 (газовая)	7 747 208 660
	Горелка Buderus Logatop DE 1.3H - 0055 (жидкотопливная)	7 747 208 634
4	Котел Logano G215-95 WS (в собр. виде) *	7 738 501 182
	Горелка Buderus Logatop GZ 1.105N-0155 (газовая)	7 747 208 662
	Горелка Logatop DE 1.3-0056 (жидкотопливная)	7 747 208 635
	Комплект фланца горелки Logatop DE 1.3-0056 к котлу G215-95 WS	7 738 397 045
5	Группа безопасности котла KSS/G215/G225	63 033 871
6	Комплект подкл. расш. бака AAS/G215	7 747 304 816
7	Мембранный расширительный бак N 80/6	81 165 240
8	Шумоглушитель дымовых газов DN150	5 074 542
9	Уплотнительная манжета DN150	5 354 012
10	Комплект для чистки котла G215	83 570 070
11	Бак-водонагреватель Logalux LT200/1 **	7 735 500 046
	Бак-водонагреватель Logalux LT300/1 ***	7 735 500 047
12	Группа подсоединения G215-LT200	7 747 210 578
13	Группа подсоединения G215-LT300	7 747 210 579
14	Направляющая шина G215-LT200	5 261 232
15	Направляющая шина G215-LT300	5 261 234
16	Комплект подключения бака-в/н AS1	05 991 384
17	Группа безопасности бака-в/н SG160S 3/4" 8 бар	80 937 412
18	Мембранный расширительный бак ГВС 18/10	7 747 412 598
19	Крепление для расш. баков 8-25 л	80 547 580
20	Отсечной вентиль KAV 20, 3/4" x 3/4"	80 166 110
21	Насос Wilo Star-Z NOVA	4 132 760 Wi
22	Резьбовое соединение R 1/2" x G 1" (латунь)	112 047 092 Wi
23	Система управления Logamatic 2107 "RU"	30 005 454
24	Комплект подключения к котлу KAS 1/G215/G225	63 036 222
25	Комплект подкл. отоп. контура HS 32, Ver 1	05 584 530

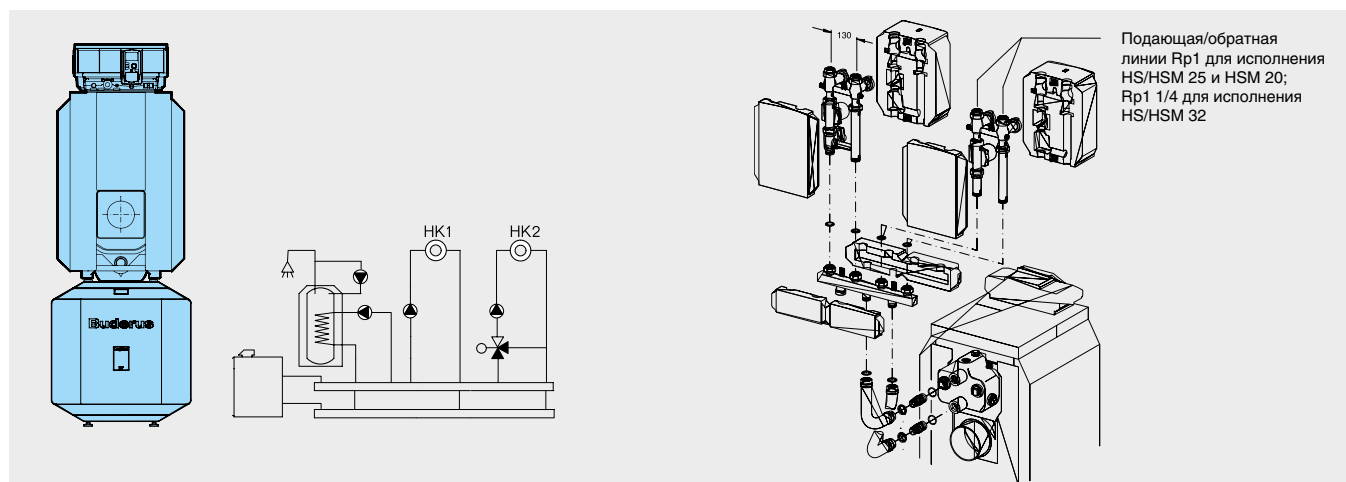
* – Могут быть поставлены отдельными секциями.

** – LT200 – не подходит для котлов 78 и 95 кВт.

*** – LT300 – не подходит для котлов 95 кВт.

Смотри список дополнительных принадлежностей к котельной данной серии на стр. 29.

5.4. Комплектация для котельной с двумя контурами отопления и системой ГВС (горизонтальный бак-водонагреватель LT, для монтажа под котлом)



Компоненты Будерус

№	Номенклатура	Артикул
1	Котел Logano G215-52 WS	7 738 501 179
	Горелка Buderus Logatop GE 1.65HN-0023 (газовая)	7 747 208 658
	Горелка Buderus Logatop DE 1.2H-0052 (жидкотопливная)	7 747 208 632
2	Котел Logano G215-64 WS	7 738 501 180
	Горелка Buderus Logatop GE 1.65HN-0023 (газовая)	7 747 208 658
	Горелка Buderus Logatop DE 1.2 H-0053 (жидкотопливная)	7 747 208 633
3	Котел Logano G215-78 WS (в собр. виде) *	7 738 501 181
	Горелка Buderus Logatop GE 1.105N - 0140 (газовая)	7 747 208 660
	Горелка Buderus Logatop DE 1.3H - 0055 (жидкотопливная)	7 747 208 634
4	Котел Logano G215-95 WS (в собр. виде) *	7 738 501 182
	Горелка Buderus Logatop GZ 1.105N-0155 (газовая)	7 747 208 662
	Горелка Logatop DE 1.3-0056 (жидкотопливная)	7 747 208 635
	Комплект фланца горелки Logatop DE 1.3-0056 к котлу G215-95 WS	7 738 397 045
5	Группа безопасности котла KSS/G215/G225	63 033 871
6	Комплект подкл. расш. бака AAS/G215	7 747 304 816
7	Мембранный расширительный бак N 80/6	81 165 240
8	Шумоглушитель дымовых газов DN150	5 074 542
9	Уплотнительная манжета DN150	5 354 012
10	Комплект для чистки котла G215	83 570 070
11	Бак-водонагреватель Logalux LT200/1 **	7 735 500 046
	Бак-водонагреватель Logalux LT300/1 ***	7 735 500 047
12	Группа подсоединения G215-LT200	7 747 210 578
13	Группа подсоединения G215-LT300	7 747 210 579
14	Направляющая шина G215-LT200	5 261 232
15	Направляющая шина G215-LT300	5 261 234
16	Комплект подключения бака-в/н AS1	05 991 384
17	Группа безопасности бака-в/н SG160S 3/4" 8 бар	80 937 412
18	Мембранный расширительный бак ГВС 18/10	7 747 412 598
19	Крепление для расш. баков 8-25 л	80 547 580
20	Отсечной вентиль KAV 20, 3/4" x 3/4"	80 166 110
21	Насос Wilo Star-Z NOVA	4 132 760 Wi
22	Резьбовое соединение R 1/2" x G 1" (латунь)	112 047 092 Wi
23	Система управления Logamatic 2107 "RU"	30 005 454
24	Функциональный модуль FM241 "RU"	30 002 288
25	Комплект подключения к котлу KAS 1/G215/G225 ****	63 036 222
26	Гребенка отопительного контура HKV 2/32	05 024 870
27	Комплект подкл. отоп. контура HS 32, Ver 1	05 584 530
28	Комплект подкл. отоп. контура HSM 32, Ver 1	5 584 532

* – Могут быть поставлены отдельными секциями. ** – LT200 - не подходит для котлов 78 и 95 кВт. *** – LT300 - не подходит для котлов 95 кВт.

**** – Возможен компактный монтаж отопительных контуров на стенах помещения с комплектами WMS приложение №1 на стр. 60.

Смотри список дополнительных принадлежностей к котельной данной серии на стр. 29.

5.5. Дополнительные принадлежности к котельным на базе котлов G215 WS и баков-водонагревателей SU, LT

Топливные баки ВТ (батарейный, одностенный) 1000, 1500, 2000 л		
Топливные баки ВТ устанавливаются в ряд макс. до 5 емкостей. Максимальное отбираемое количество топлива 70 л/час.		
Бак	1000 л	1 115 001 471
	1500 л	1 115 001 592
	2000 л	1 115 001 593
Фикс-пакет	Основной, тип G	1 135 001 965
	Ряда, тип R	1 135 002 061
Для баков-водонагревателей SU		
Электронагревательный элемент (ТЭН) с регулятором температуры	2,0 кВт 230 В	05 238 250
	3,0 кВт 380 В	05 238 254
	4,5 кВт 380 В	05 238 258
	6,0 кВт 380 В	05 238 262
Крышка бойлера для монтажа электронагревательного элемента (ТЭН)	Для SU, SF, SM на 300 и 400 л	8 718 542 449
Термометр для бака водонагревателя	для SU	05 236 210
Для баков-водонагревателей L/LT		
Инертный анод	для L	03 868 354
Термометр для бака водонагревателя	для L/LT	05 236 200
Для системы управления Logamatic 2107		
Дистанционное управление BFU	Отдельное регулирование отопительных контуров из комнаты	30 002 256
Функциональный модуль FM241	Регулирование одного дополнительного отопительного контура со смесителем	30 002 288
Функциональный модуль FM242	Управление 2-ступенчатой (например, Горелка Buderus Logator GZ 1.105N-0155 (газовая)) или модулированной горелкой. С кабелем горелки 2-ой ступени (активирует отдельный отсчет обработанных часов)	30 002 204
Функциональный модуль FM244	Регулирование гелиоустановки для приготовления горячей воды	30 005 984
Для реализации системы отопления с большим количеством отопительных контуров и различными регулируемыми функциями, используется:		
Система управления Logamatic 4000* (пример)		
Система управления Logamatic 4211		30 004 846
Функциональный модуль FM442	Регулирование двух дополнительных отопительных контуров со смесителем	30 004 878
Функциональный модуль FM443	Регулирование гелиоустановки для приготовления горячей воды и поддержки отопления	30 006 384

* – Более подробная информация по подбору автоматики, представлена в основном каталоге.

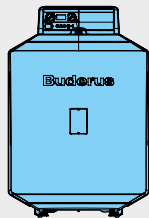
Информация по подбору дымоходов для котельных представлена в брошюре «Руководство по подбору и схемы монтажа дымоходов Jeremias к котлам Buderus».

6. Котельные с использованием котлов(G125SE) с наддувными горелками SE на дизельном топливе

Топливо: дизельное топливо.

Горелка входит в состав поставки.

Logano G125SE

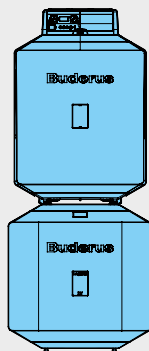


Типоразмер котла	25	32	40
Высота ¹⁾ (с системой управления), мм	915	915	915
Ширина, мм	600	600	600
Длина, мм	880	1000	1120

1) Высота с опорами

Габариты и размеры с баками-водонагревателями Logalux

Сочетание с системой управления, с горелкой Logator SE и устанавливаемым под котлом баком-водонагревателем

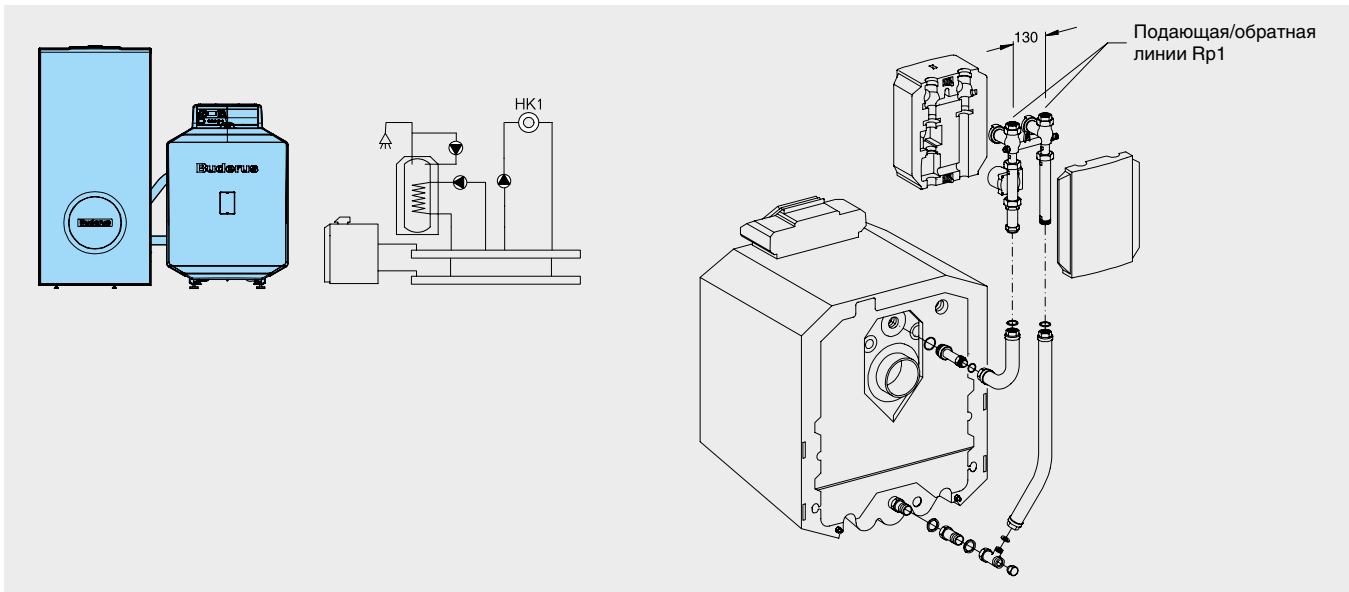


Комплектация с обвязкой котел - бак, с загрузочным насосом и обратным клапаном

Типоразмер котла	25	32	40
Высота ¹⁾ (с системой управления), мм	1560	1560	1560
Ширина, мм	655	655	655
Длина с LT135/1, мм	880	-	-
LT160/1, мм	990	990	-
LT200/1, мм	1146	1146	1146
LT300/1, мм	-	1536	1536

1) Высота с опорами

6.1. Комплектация для котельной с одним контуром отопления и системой ГВС (вертикальный бак-водонагреватель SU, для монтажа рядом с котлом

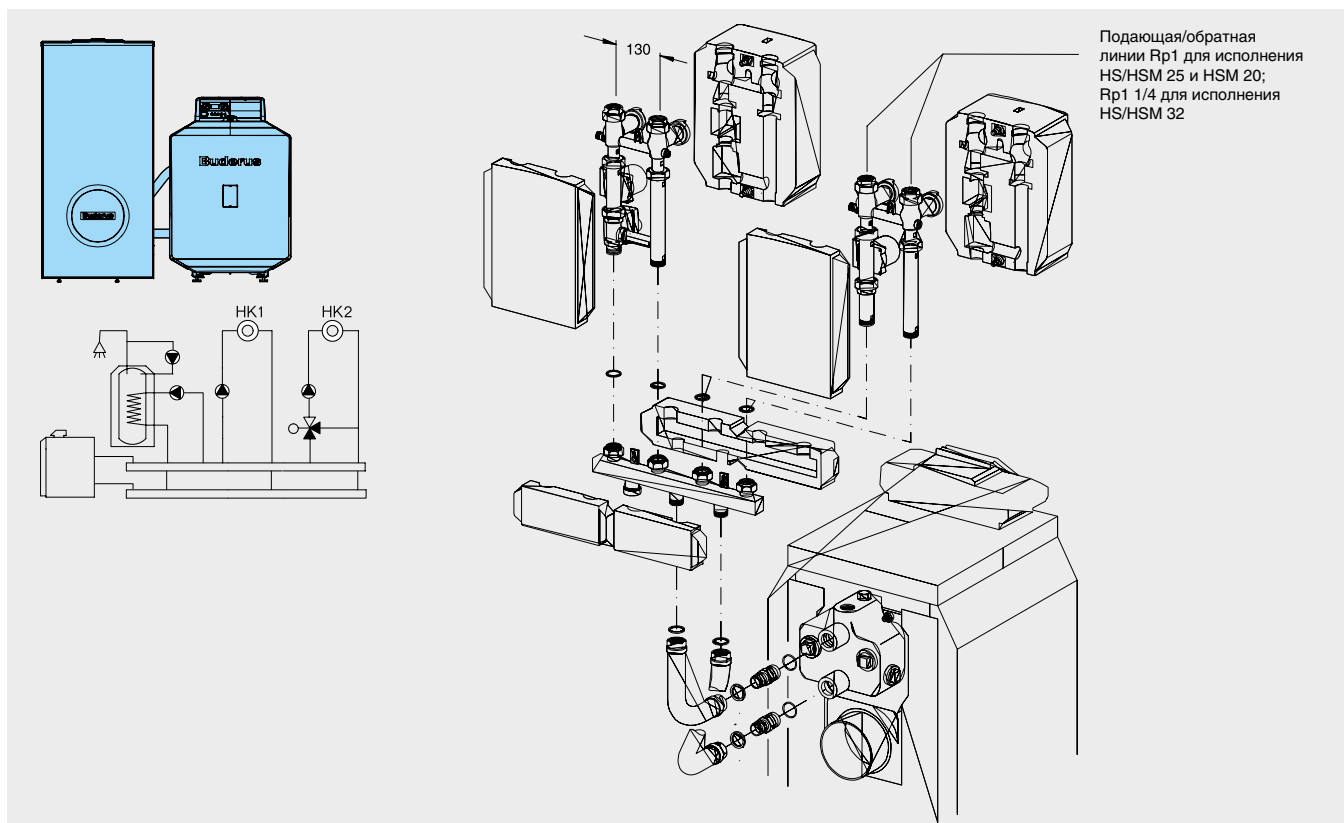


Компоненты Будерус

№	Номенклатура	Артикул
1	Котел Logano G125-25 SE (диз. горелка)	30 009 019
	Котел Logano G125-32 SE (диз. горелка)	30 009 020
	Котел Logano G125-40 SE (диз. горелка)	30 009 021
2	Группа безопасности котла KSS/G115/G125	7 747 304 827
3	Уплотнительная манжета DN130	5 354 010
4	Комплект для чистки котла G115	83 570 060
5	Комплект подкл. расш. бака AAS/G124/G115/G125	7 747 304 815
6	Мембранный расширительный бак N 35/3	81 165 220
7	Бак-водонагреватель Logalux SU160/5	8 718 543 059
	Бак-водонагреватель Logalux SU200/5E	8 718 543 079
	Бак-водонагреватель Logalux SU300/5	8 718 541 328
8	Группа подсоединения G115-ST/SU	30 000 266
9	Комплект подключения бака-в/н AS1	5 991 384
10	Группа безопасности бака-в/н SG160S 3/4" 8 бар	80 937 412
11	Мембранный расширительный бак ГВС 18/10	7 747 412 598
12	Крепление для расш. баков 8 - 25 л	80 547 580
13	Отсечной вентиль KAV 20, 3/4" x 3/4"	80 166 110
14	Насос Wilo Star-Z NOVA	4 132 760 Wi
15	Резьбовое соединение R 1/2" x G 1" (латунь)	112 047 092 Wi
16	Система управления Logamatic 2107 "RU"	30 005 454
17	Комплект подключения к котлу KAS 1/G115/G125	05 584 352
18	Комплект подкл. отоп. контура HS 25, Ver 1	7 747 210 563

Смотри список дополнительных принадлежностей к котельной данной серии на стр. 35.

6.2. Комплектация для котельной с двумя контурами отопления и системой ГВС (вертикальный бак-водонагреватель SU, для монтажа рядом с котлом)

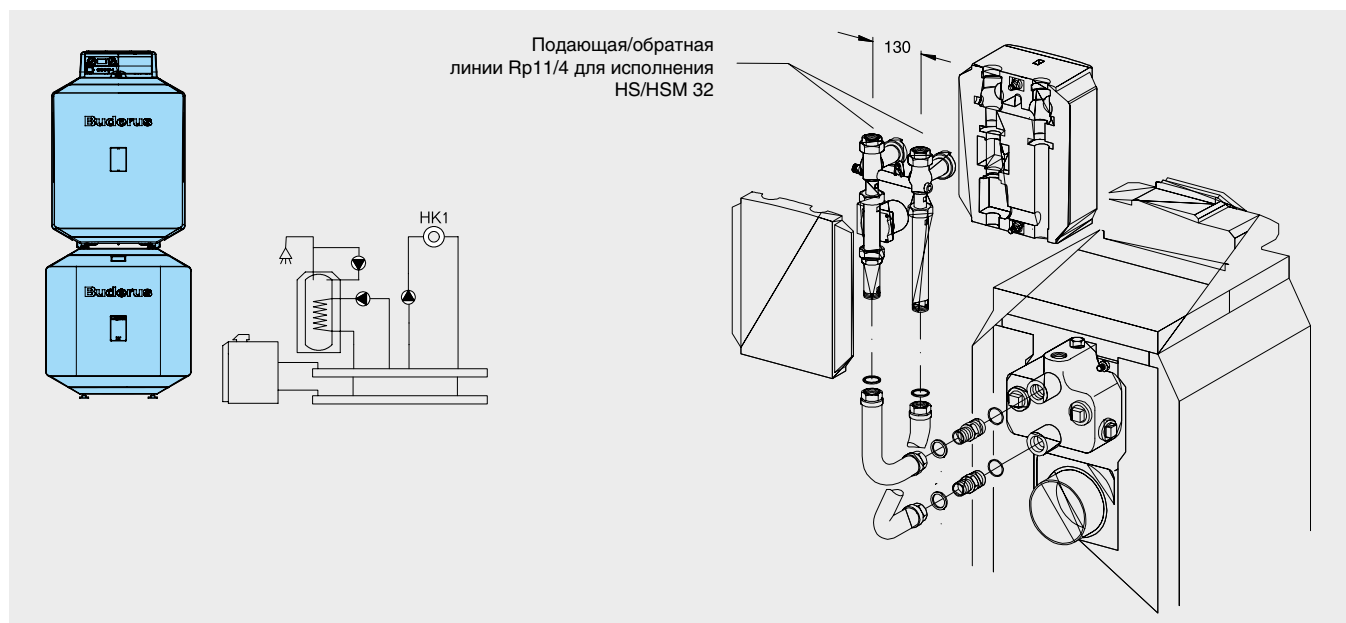


Компоненты Бuderус

№	Номенклатура	Артикул
1	Котел Logano G125-25 SE (диз. горелка)	30 009 019
	Котел Logano G125-32 SE (диз. горелка)	30 009 020
	Котел Logano G125-40 SE (диз. горелка)	30 009 021
2	Группа безопасности котла KSS/G115/G125	7 747 304 827
3	Подставка под котел G115	5 093 010
4	Уплотнительная манжета DN130	5 354 010
5	Комплект для чистки котла G115	83 570 060
6	Комплект подкл. расш. бака AAS/G124/G115/G125	7 747 304 815
7	Мембранный расширительный бак N 35/3	81 165 220
8	Бак-водонагреватель Logalux SU160/5	8 718 543 059
	Бак-водонагреватель Logalux SU200/5E	8 718 543 079
	Бак-водонагреватель Logalux SU300/5	8 718 541 328
9	Группа подсоединения G115-ST/SU	30 000 266
10	Комплект подключения бака-в/н AS1	5 991 384
11	Группа безопасности бака-в/н SG160S 3/4" 8 бар	80 937 412
12	Мембранный расширительный бак ГВС 18/10	7 747 412 598
13	Крепление для расш. баков 8 - 25 л	80 547 580
14	Отсечной вентиль KAV 20, 3/4" x 3/4"	80 166 110
15	Насос Wilo Star-Z NOVA	4 132 760 Wi
16	Резьбовое соединение R 1/2" x G 1" (латунь)	112 047 092 Wi
17	Система управления Logamatic 2107 "RU"	30 005 454
18	Функциональный модуль FM241 "RU"	30 002 288
19	Гребенка отопительного контура HKV 2/25 без ушек	05 024 868
20	Комплект подкл. отоп. контура HS 25, Ver 1	7 747 210 563
21	Комплект подкл. отоп. контура HSM 25, Ver 1	7 747 210 565
22	Комплект подключения к котлу KAS 1/G115/G125 *	05 584 352

* – Возможен компактный монтаж отопительных контуров на стенах помещения с комплектами WMS приложение №1 на стр. 60. Смотри список дополнительных принадлежностей к котельной данной серии на стр. 35.

6.3. Комплектация для котельной с одним контуром отопления и системой ГВС (горизонтальный бак-водонагреватель LT/1, для монтажа под котлом)



Компоненты Будерус

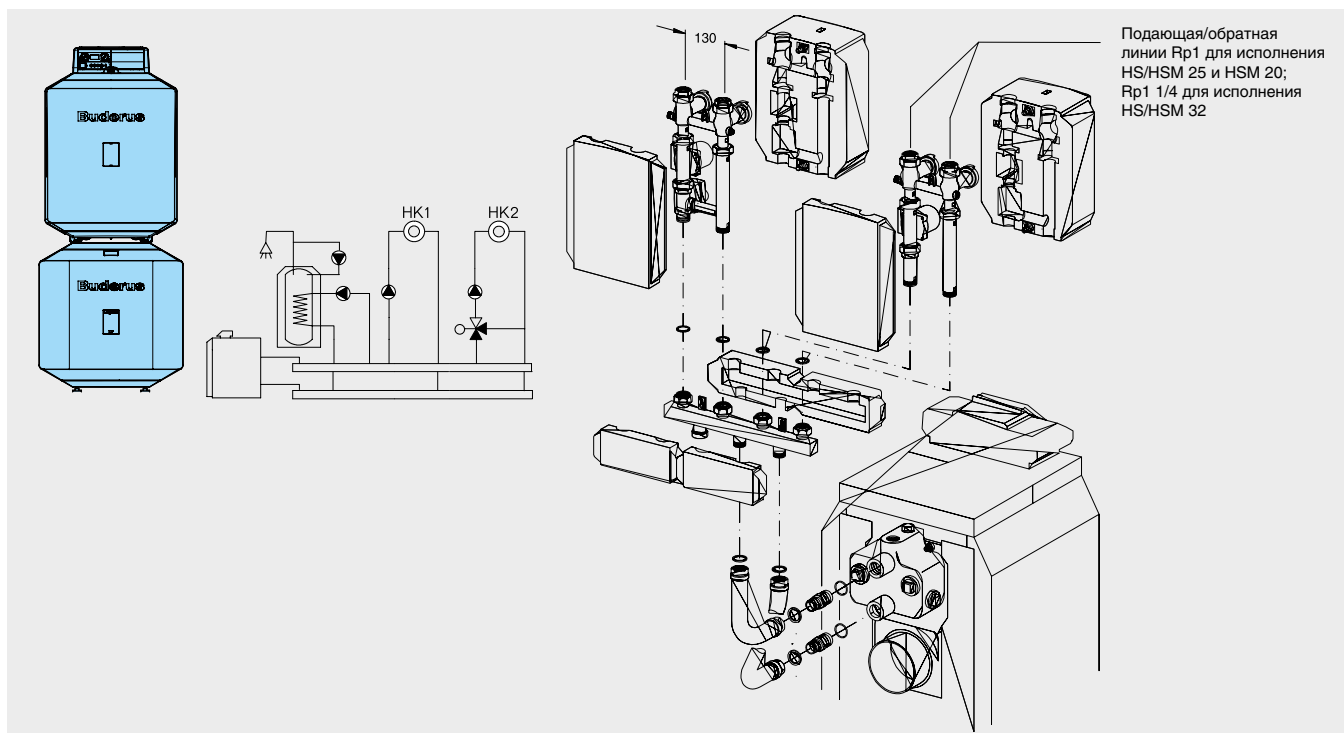
№	Номенклатура	Артикул
1	Котел Logano G125-25 SE (диз. горелка)	30 009 019
	Котел Logano G125-32 SE (диз. горелка)	30 009 020
	Котел Logano G125-40 SE (диз. горелка)	30 009 021
4	Группа безопасности котла KSS/G115/G125	7 747 304 827
5	Подставка под котел G115	5 093 010
7	Уплотнительная манжета DN130	5 354 010
8	Комплект для чистки котла G115	83 570 060
9	Комплект подкл. расш. бака AAS/G124/G115/G125	7 747 304 815
10	Мембранный расширительный бак N 35/3	81 165 220
11	Бак-водонагреватель Logalux LT135/1 *	7 735 500 044
	Бак-водонагреватель Logalux LT160/1 **	7 735 500 045
	Бак-водонагреватель Logalux LT200/1	7 735 500 046
	Бак-водонагреватель Logalux LT300/1	7 735 500 047
12	Группа подсоединения G115/G125-LT135/160/200	7 747 210 580
13	Группа подсоединения G115-LT300	30 001 093
14	Комплект подключения бака-в/н AS1	05 991 384
17	Группа безопасности бака-в/н SG160S 3/4" 8 бар	80 937 412
18	Мембранный расширительный бак ГВС 18/10	7 747 412 598
19	Крепление для расш. баков 8 - 25 л	80 547 580
20	Отсечной вентиль KAV 20, 3/4" x 3/4"	80 166 110
21	Насос Wilo Star-Z NOVA	4 132 760 Wi
22	Резьбовое соединение R 1/2" x G 1" (латунь)	112 047 092 Wi
23	Система управления Logamatic 2107 "RU"	30 005 454
24	Комплект подключения к котлу KAS 1/G115/G125	05 584 352
25	Комплект подкл. отоп. контура HS 25, Ver 1	7 747 210 563

* – Не может быть установлен под котел G125SE-32(-40) кВт.

** – Не может быть установлен под котел G125SE-40 кВт.

Смотри список дополнительных принадлежностей к котельной данной серии на стр. 35.

6.4. Комплектация для котельной с двумя контурами отопления и системой ГВС (горизонтальный бак-водонагреватель LT/1, для монтажа под котлом)



Компоненты Будерус

№	Номенклатура	Артикул
1	Котел Logano G125-25 SE (диз. горелка)	30 009 019
	Котел Logano G125-32 SE (диз. горелка)	30 009 020
	Котел Logano G125-40 SE (диз. горелка)	30 009 021
2	Группа безопасности котла KSS/G115/G125	7 747 304 827
3	Подставка под котел G115	5 093 010
4	Уплотнительная манжета DN130	5 354 010
5	Комплект для чистки котла G115	83 570 060
6	Комплект подкл. расш. бака AAS/G124/G115/G125	7 747 304 815
7	Мембранный расширительный бак N 35/3	81 165 220
8	Бак-водонагреватель Logalux LT135 *	7 735 500 044
	Бак-водонагреватель Logalux LT160/1**	7 735 500 045
	Бак-водонагреватель Logalux LT200/1	7 735 500 046
	Бак-водонагреватель Logalux LT300/1	7 735 500 047
9	Группа подсоединения G115/G125-LT135/160/200	7 747 210 580
10	Группа подсоединения G115-LT300	30 001 093
11	Комплект подключения бака-в/н AS1	5 991 384
12	Группа безопасности бака-в/н SG160S 3/4" 8 бар	80 937 412
13	Мембранный расширительный бак ГВС 18/10	7 747 412 598
14	Крепление для расш. баков 8 - 25 л	80 547 580
15	Отсечной вентиль KAV 20, 3/4" x 3/4"	80 166 110
16	Насос Wilo Star-Z NOVA	4 132 760 Wi
17	Резьбовое соединение R 1/2" x G 1" (латунь)	112 047 092 Wi
18	Система управления Logamatic 2107 "RU"	30 005 454
19	Функциональный модуль FM241 "RU"	30 002 288
20	Гребенка отопительного контура HKV 2/25 без ушек	05 024 868
21	Комплект подкл. отоп. контура HS 25, Ver 1	7 747 210 563
22	Комплект подкл. отоп. контура HSM 25, Ver 1	7 747 210 565
23	Комплект подключения к котлу KAS 1/G115/G125 ***	05 584 352

* – Не может быть установлен под котел G125SE-32(-40) кВт.

** – Не может быть установлен под котел G125SE-40 кВт.

*** – Возможен компактный монтаж отопительных контуров на стенах помещения с комплектами WMS приложение №1 на стр. 60. Смотри список дополнительных принадлежностей к котельной данной серии на стр. 35.

6.5. Дополнительные принадлежности к котельным на базе котлов G125 SE и баков-водонагревателей SU, LT

Для котлов серии G125SE	Обозначение	Артикул
Подставка под котел	140 мм	05 093 010
Шумоглушитель дымовых газов	DN130	05 074 540
Фильтр дизельный Tos-Duo-A 3/8"	50-75 мкм (2-х тр.)	80 207 120
Топливные баки ВТ (батарейный, одностенный) 1000, 1500, 2000 л		
Топливные баки ВТ устанавливаются в ряд макс. до 5 емкостей. Максимальное отбираемое количество топлива 70 л/час.		
Бак	1000 л	1 115 001 471
	1500 л	1 115 001 592
	2000 л	1 115 001 593
Фикс-пакет	Основной, тип G	1 135 001 965
	Ряда, тип R	1 135 002 061
Для баков-водонагревателей SU		
Электронагревательный элемент (ТЭН) с регулятором температуры	2,0 кВт 230 В	05 238 250
	3,0 кВт 380 В	05 238 254
	4,5 кВт 380 В	05 238 258
	6,0 кВт 380 В	05 238 262
Крышка бойлера для монтажа электронагревательного элемента (ТЭН)	Для SU, SF, SM на 300 и 400 л	8 718 542 449
Термометр для бака водонагревателя	для SU	05 236 210
Для баков-водонагревателей L/LT		
Инертный анод	для L	03 868 354
Термометр для бака водонагревателя	для L/LT	05 236 200
Для системы управления Logamatic 2107		
Дистанционное управление BFU	Отдельное регулирование отопительных контуров из комнаты	30 002 256
Функциональный модуль FM241	Регулирование одного дополнительного отопительного контура со смесителем	30 002 288
Функциональный модуль FM244	Регулирование гелиоустановки для приготовления горячей воды	30 005 984
Для реализации системы отопления с большим количеством отопительных контуров и различными регулируемыми функциями, используется:		
Система управления Logamatic 4000* (пример)		
Система управления Logamatic 4211		30 004 846
Функциональный модуль FM442	Регулирование двух дополнительных отопительных контуров со смесителем	30 004 878
Функциональный модуль FM443	Регулирование гелиоустановки для приготовления горячей воды и поддержки отопления	30 006 384

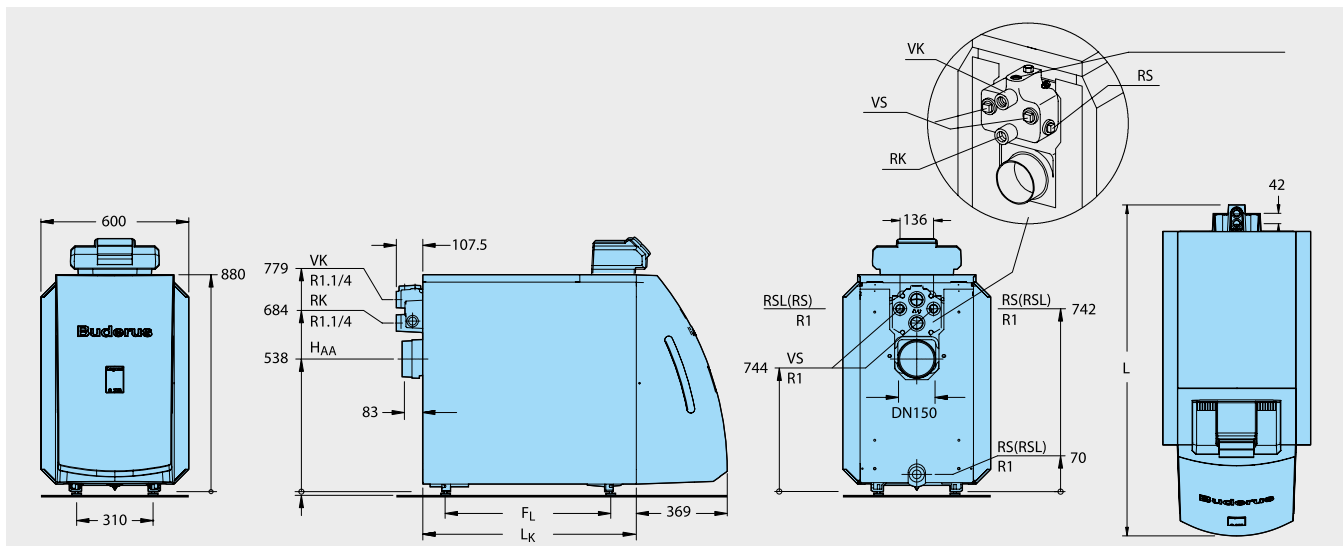
* – Более подробная информация по подбору автоматики, представлена в основном каталоге.

Информация по подбору дымоходов для котельных представлена в брошюре «Руководство по подбору и схемы монтажа дымоходов Jeremias к котлам Buderus».

7. Котельные с использованием котлов (G225SE) с наддувными горелками SE, мощность 50-95кВт; дизельное топливо

Топливо: дизельное топливо.

Горелка входит в состав поставки.



Типоразмер котла			50	64	78	95
Количество секций	шт.		4	5	6	7
Номинальная теплопроизводительность	кВт		40–50	48–64	59–78	79–95
Тепловая мощность сжигания	кВт		44,0–54,4	51,5–69,8	63,3–65,1	86,2–103,2
Длина	L	мм	1102	1222	1342	1462
	L _к	мм	626	746	866	986
Габариты	секция котла	мм	ширина 460 / высота 820 / глубина 150			
	блок котла	мм	ширина 460 / высота 820 / длина L _к			
Камера сгорания	длина	мм	548	668	788	908
	∅	мм	337	337	337	337
Дверца горелки	глубина	мм	95			
Расстояние между опорами	F _L	мм	455	575	695	815
Вес нетто ¹⁾		кг	246	291	336	381
Объем воды		л	61	73	85	97
Объем газа		л	68,8	85,1	101,4	117,7
Температура дымовых газов ²⁾		°С	160–198			
Весовой поток дымовых газов		кг/с	0,018–0,023	0,022–0,030	0,027–0,036	0,037–0,044
Содержание CO ₂		%	13			
Необходимый напор (тяга)		Па	0			
Сопrotивление котла по газу		мбар	0,30–0,40	0,16–0,35	0,25–0,46	0,35–0,71
Допустимая температура подающей линии ³⁾		°С	100			
Допустимое избыточное рабочее давление		бар	4			
Знак SE, идент. номер продукта			CE0036 0375/06			

¹⁾ Вес с упаковкой больше примерно на 6-8 %.

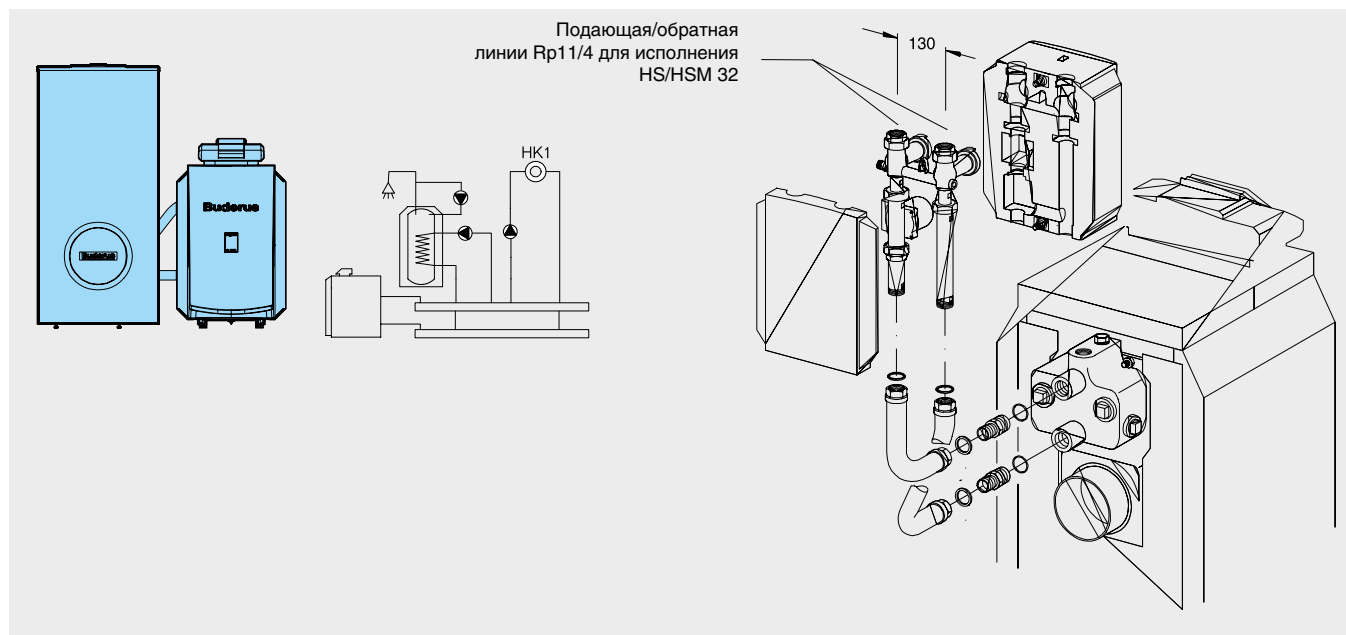
²⁾ По DIN EN 303. Минимальная температура дымовых газов для расчета дымовой трубы по EN 13384-1 ниже примерно на 12 К

³⁾ Граница срабатывания предохранительного ограничителя температуры.

Максимально возможная температура подающей линии = граница срабатывания (STB) – 18 К

Пример: граница срабатывания (STB) = 100 °С, максимально возможная температура подающей линии = 100 – 18 = 82 °С

7.1. Комплектация для котельной с одним контуром отопления и системой ГВС (вертикальный бак-водонагреватель SU, для монтажа рядом с котлом)

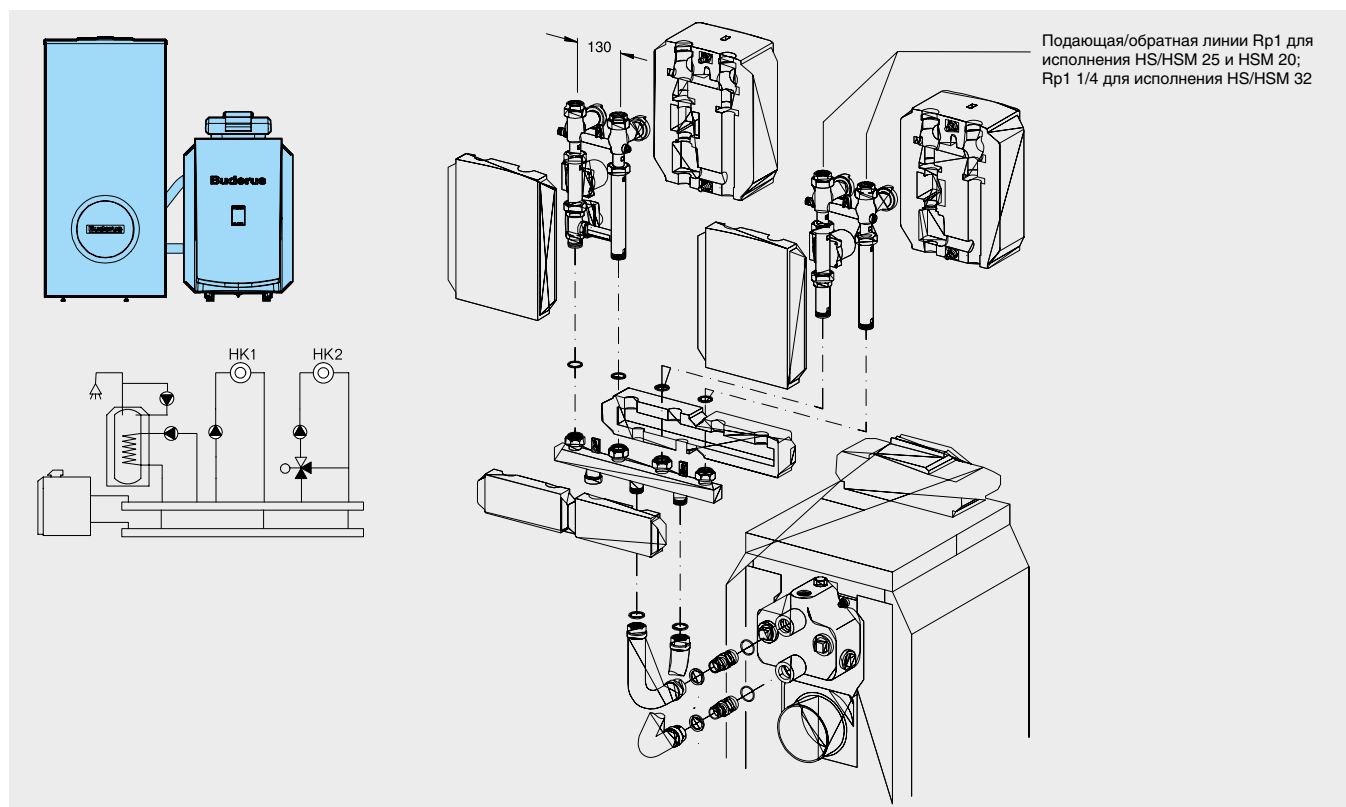


Компоненты Будерус

№	Номенклатура	Артикул
1	Котел Logano G225-50 с горелкой Logatop SE (в собр. виде)	30 010 248
	Котел Logano G225-64 с горелкой Logatop SE (в собр. виде)	30 010 249
	Котел Logano G225-78 с горелкой Logatop SE (в собр. виде)	30 010 250
	Котел Logano G225-95 с горелкой Logatop SE (в собр. виде)	30 010 251
2	Комплект для чистки котла G215	83 570 070
3	Группа безопасности котла KSS/G215/G225	63 033 871
4	Комплект подкл. расш. бака AAS/G215	7 747 304 816
5	Мембранный расширительный бак N 50/6	81 165 230
6	Бак-водонагреватель Logalux SU160/5	8 718 543 059
	Бак-водонагреватель Logalux SU200/5E	8 718 543 079
	Бак-водонагреватель Logalux SU300/5	8 718 541 328
7	Группа подсоединения G225/G215-ST/SU	30 010 349
8	Комплект подключения бака-в/н AS1	5 991 384
9	Группа безопасности бака-в/н SG160S 3/4" 8 бар	80 937 412
10	Мембранный расширительный бак ГВС 18/10	7 747 412 598
11	Крепление для расш. баков 8-25 л	80 547 580
12	Отсечной вентиль KAV 20, 3/4" x 3/4"	80 166 110
13	Насос Wilo Star-Z NOVA	4 132 760 Wi
14	Резьбовое соединение R 1/2" x G 1" (латунь)	112 047 092 Wi
15	Система управления Logamatic 2107 "RU"	30 005 454
16	Комплект подключения к котлу KAS 1 G215/G225	30 010 357
17	Комплект подкл. отоп. контура HS 32, Ver 1	05 584 530

Смотри список дополнительных принадлежностей к котельной данной серии на стр. 41.

7.2. Комплектация для котельной с двумя контурами отопления и системой ГВС (вертикальный бак-водонагреватель SU, для монтажа рядом с котлом)

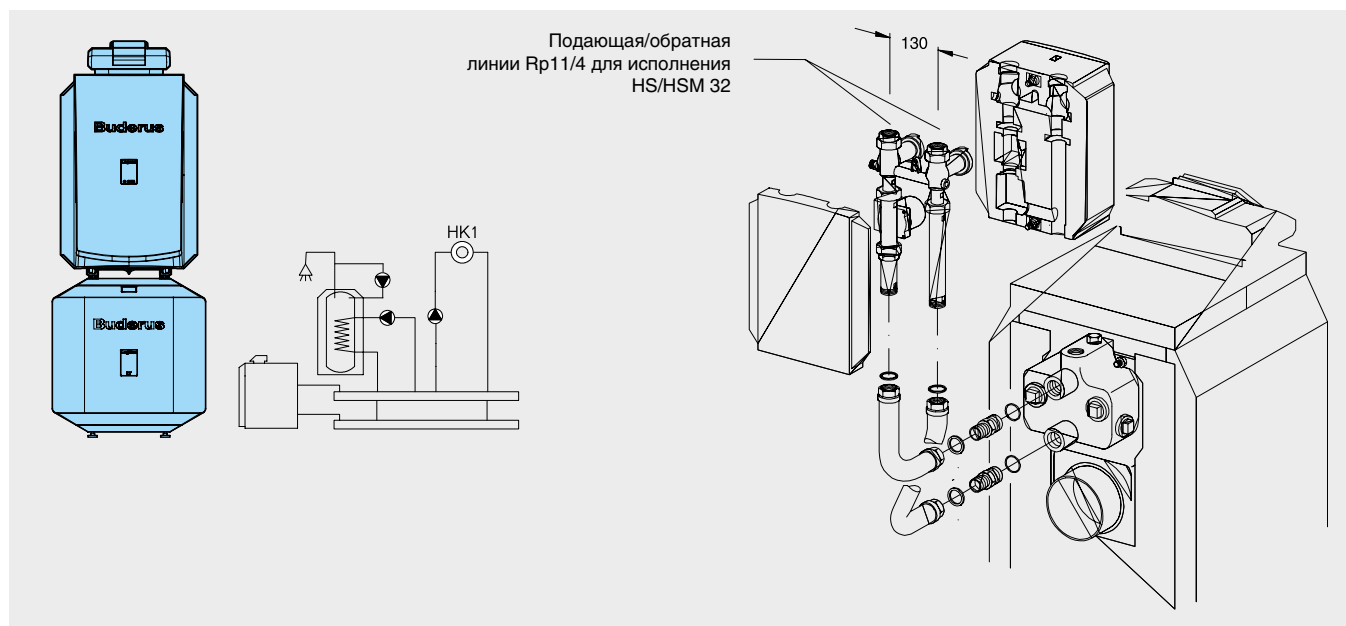


Компоненты Будерус

№	Номенклатура	Артикул
1	Котел Logano G225-50 с горелкой Logatop SE (в собр. виде)	30 010 248
	Котел Logano G225-64 с горелкой Logatop SE (в собр. виде)	30 010 249
	Котел Logano G225-78 с горелкой Logatop SE (в собр. виде)	30 010 250
	Котел Logano G225-95 с горелкой Logatop SE (в собр. виде)	30 010 251
2	Комплект для чистки котла G215	83 570 070
3	Группа безопасности котла KSS/G215/G225	63 033 871
4	Комплект подкл. расш. бака AAS/G215	7 747 304 816
5	Мембранный расширительный бак N 50/6	81 165 230
6	Бак-водонагреватель Logalux SU160/5	8 718 543 059
	Бак-водонагреватель Logalux SU200/5E	8 718 543 079
	Бак-водонагреватель Logalux SU300/5	8 718 541 328
7	Группа подсоединения G225/G215-ST/SU	30 010 349
8	Комплект подключения бака-в/н AS1	5 991 384
9	Группа безопасности бака-в/н SG160S 3/4" 8 бар	80 937 412
10	Мембранный расширительный бак ГВС 18/10	7 747 412 598
11	Крепление для расш. баков 8-25 л	80 547 580
12	Отсечной вентиль KAV 20, 3/4" x 3/4"	80 166 110
13	Насос Wilo Star-Z NOVA	4 132 760 Wi
14	Резьбовое соединение R 1/2" x G 1" (латунь)	112 047 092 Wi
15	Система управления Logamatic 2107 "RU"	30 005 454
16	Функциональный модуль FM241 "RU"	30 002 288
17	Комплект подключения к котлу KAS 1/G215/G225 *	30 010 357
18	Гребенка отопительного контура HKV 2/32	5 024 870
19	Комплект подкл. отоп. контура HS 32, Ver 1	5 584 530
20	Комплект подкл. отоп. контура HSM 32, Ver 1	5 584 532

* – Возможен компактный монтаж отопительных контуров на стенах помещения с комплектами WMS приложение №1 на стр. 60. Смотри список дополнительных принадлежностей к котельной данной серии на стр. 41.

7.3. Комплектация для котельной с одним контуром отопления и системой ГВС (горизонтальный бак-водонагреватель LT/1, для монтажа под котлом)



Компоненты Будерус

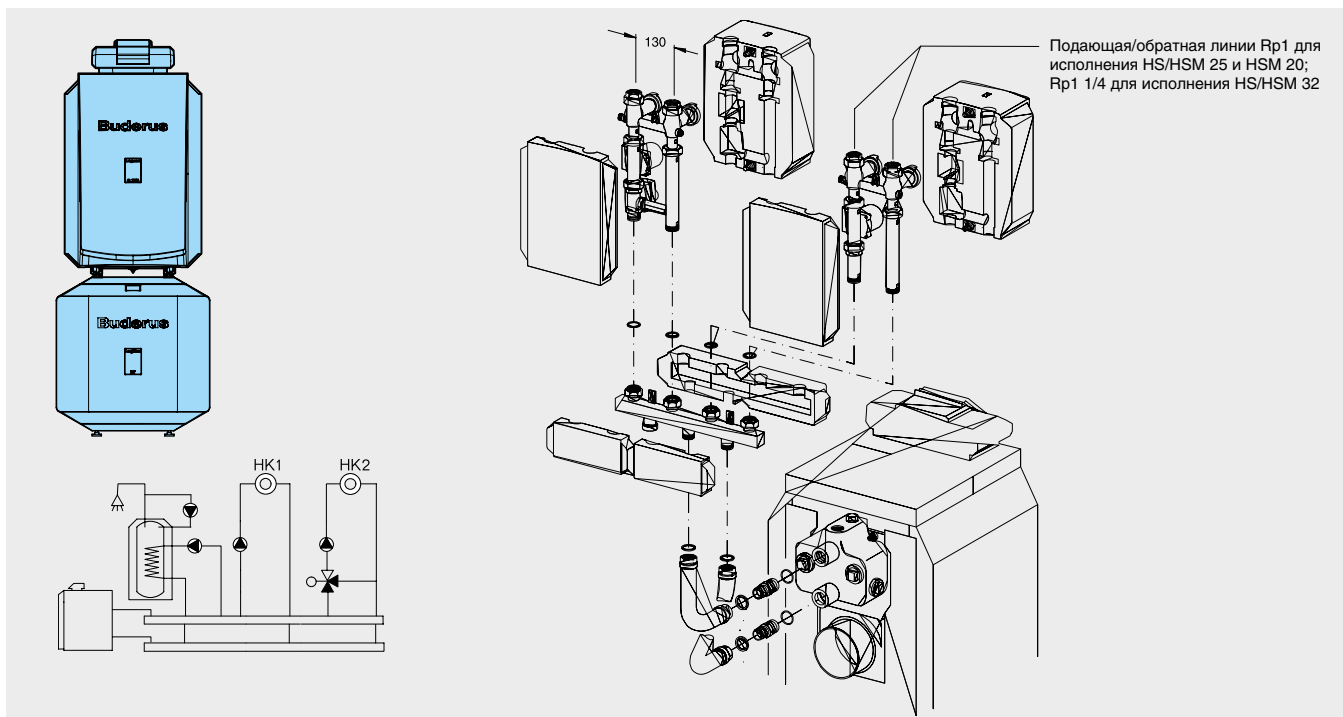
№	Номенклатура	Артикул
1	Котел Logano G225-50 с горелкой Logatop SE (в собр. виде)	30 010 248
	Котел Logano G225-64 с горелкой Logatop SE (в собр. виде)	30 010 249
	Котел Logano G225-78 с горелкой Logatop SE (в собр. виде)	30 010 250
	Котел Logano G225-95 с горелкой Logatop SE (в собр. виде)	30 010 251
2	Комплект для чистки котла G215	83 570 070
3	Группа безопасности котла KSS/G215/G225	63 033 871
4	Комплект подкл. расш. бака AAS/G215	7 747 304 816
5	Мембранный расширительный бак N 50/6	81 165 230
6	Бак-водонагреватель Logalux LT200/1 *	7 735 500 046
	Бак-водонагреватель Logalux LT300/1 **	7 735 500 047
7	Группа подсоединения G215-LT200	7 747 210 580
8	Группа подсоединения G215-LT300	7 747 210 579
9	Направляющая шина G215-LT200	7 747 210 578
10	Направляющая шина G215-LT300	05 261 234
11	Комплект подключения бака-в/н AS1	05 991 384
12	Группа безопасности бака-в/н SG160S 3/4" 8 бар	80 937 412
13	Мембранный расширительный бак ГВС 18/10	7 747 412 598
14	Крепление для расш. баков 8-25 л	80 547 580
15	Отсечной вентиль KAV 20, 3/4" x 3/4"	80 166 110
16	Насос Wilo Star-Z NOVA	4 132 760 Wi
17	Резьбовое соединение R 1/2" x G 1" (латунь)	112 047 092 Wi
18	Система управления Logamatic 2107 "RU"	30 005 454
19	Комплект подключения к котлу KAS 1 G215/G225	30 010 357
20	Комплект подкл. отоп. контура HS 32, Ver 1	05 584 530

* – Не может быть установлен под котел G225SE-78(-95) кВт.

** – Не может быть установлен под котел G225SE-95 кВт.

Смотри список дополнительных принадлежностей к котельной данной серии на стр. 41.

7.4. Комплектация для котельной с двумя контурами отопления и системой ГВС (горизонтальный бак-водонагреватель LT/1, для монтажа под котлом)



Компоненты Будерус

№	Номенклатура	Артикул
1	Котел Logano G225-50 с горелкой Logatop SE (в собр. виде)	30 010 248
	Котел Logano G225-64 с горелкой Logatop SE (в собр. виде)	30 010 249
	Котел Logano G225-78 с горелкой Logatop SE (в собр. виде)	30 010 250
	Котел Logano G225-95 с горелкой Logatop SE (в собр. виде)	30 010 251
2	Комплект для чистки котла G215	83 570 070
3	Группа безопасности котла KSS/G215/G225	63 033 871
4	Комплект подкл. расш. бака AAS/G215	7 747 304 816
5	Мембранный расширительный бак N 50/6	81 165 230
6	Бак-водонагреватель Logalux LT200/1 *	7 735 500 046
	Бак-водонагреватель Logalux LT300/1 **	7 735 500 047
7	Группа подсоединения G215-LT200	7 747 210 580
8	Группа подсоединения G215-LT300	7 747 210 579
9	Направляющая шина G215-LT200	5 261 232
10	Направляющая шина G215-LT300	5 261 234
11	Комплект подключения бака-в/н AS1	5 991 384
12	Группа безопасности бака-в/н SG160S 3/4" 8 бар	80 937 412
13	Мембранный расширительный бак ГВС 18/10	7 747 412 598
14	Крепление для расш. баков 8-25 л	80 547 580
15	Отсечной вентиль KAV 20, 3/4" x 3/4"	80 166 110
16	Насос Wilo Star-Z NOVA	4 132 760 Wi
17	Система управления Logamatic 2107 "RU"	30 005 454
18	Функциональный модуль FM241 "RU"	30 002 288
19	Комплект подключения к котлу KAS 1/G215/G225 ***	30 010 357
20	Гребенка отопительного контура HKV 2/32	5 024 870
21	Комплект подкл. отоп. контура HS 32, Ver 1	5 584 530
22	Комплект подкл. отоп. контура HSM 32, Ver 1	5 584 532

* – Не может быть установлен под котел G225SE-78(-95) кВт.

** – Не может быть установлен под котел G225SE-95 кВт.

*** – Возможен компактный монтаж отопительных контуров на стенах помещения с комплектами WMS приложение №1 на стр. 60. Смотри список дополнительных принадлежностей к котельной данной серии на стр. 41.

7.5. Дополнительные принадлежности к котельным на базе котлов G225 SE и баков-водонагревателей SU/ST, LT/1

Для котлов серии G225 SE	Обозначение	Артикул
Подставка под котел G225 SE	для типоразмера 50	63 034 283
Подставка под котел G225 SE	для типоразмера 64	63 034 284
Подставка под котел G225 SE	для типоразмера 78	63 034 285
Подставка под котел G225 SE	для типоразмера 95	63 034 286
Шумоглушитель дымовых газов	DN150	05 074 542
Уплотнительная манжета	DN150	05 354 012
Фильтр дизельный Тос-Duo-A 3/8"	50-75 мкм (2-х тр.)	80 207 120
Топливные баки ВТ (батареяный, одностенный) 1000, 1500, 2000 л		
Топливные баки ВТ устанавливаются в ряд макс. до 5 емкостей. Максимальное отбираемое количество топлива 70 л/час.		
Бак	1000 л	1 115 001 471
	1500 л	1 115 001 592
	2000 л	1 115 001 593
Фикс-пакет	Основной, тип G	1 135 001 965
	Ряда, тип R	1 135 002 061
Для баков-водонагревателей SU		
Электронагревательный элемент (ТЭН) с регулятором температуры	2,0 кВт 230 В	05 238 250
	3,0 кВт 380 В	05 238 254
	4,5 кВт 380 В	05 238 258
	6,0 кВт 380 В	05 238 262
Крышка бойлера для монтажа электронагревательного элемента (ТЭН)	Для SU, SF, SM на 300 и 400 л	8 718 542 449
Термометр для бака водонагревателя	для SU	05 236 210
Для баков-водонагревателей L/LT		
Инертный анод	для L	03 868 354
Термометр для бака водонагревателя	для L/LT	05 236 200
Для системы управления Logamatic 2107		
Дистанционное управление BFU	Отдельное регулирование отопительных контуров из комнаты	30 002 256
Функциональный модуль FM241	Регулирование одного дополнительного отопительного контура со смесителем	30 002 288
Функциональный модуль FM244	Регулирование гелиоустановки для приготовления горячей воды	30 005 984
Для реализации системы отопления с большим количеством отопительных контуров и различными регулируемыми функциями, используется:		
Система управления Logamatic 4000* (пример)		
Система управления Logamatic 4211		30 004 846
Функциональный модуль FM442	Регулирование двух дополнительных отопительных контуров со смесителем	30 004 878
Функциональный модуль FM443	Регулирование гелиоустановки для приготовления горячей воды и поддержки отопления	30 006 384

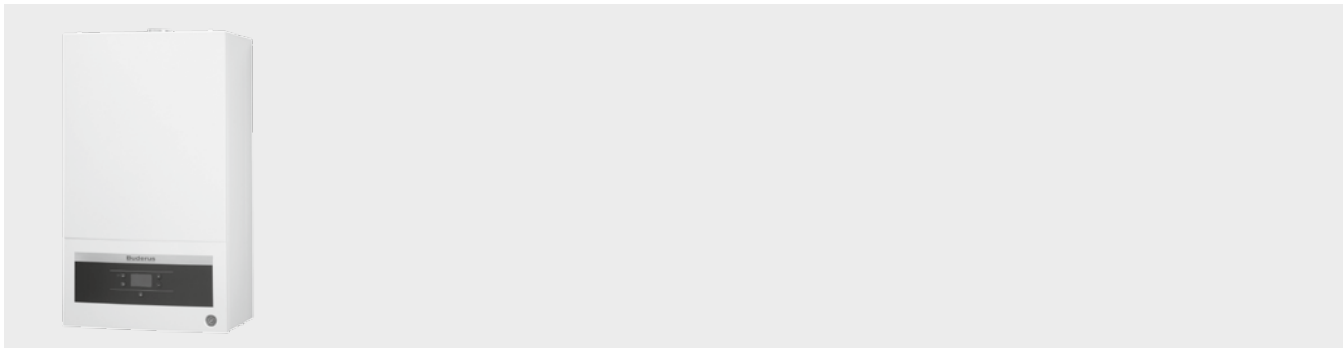
* – Более подробная информация по подбору автоматики, представлена в основном каталоге.

Информация по подбору дымоходов для котельных представлена в брошюре «Руководство по подбору и схемы монтажа дымоходов Jeremias к котлам Buderus».

8. Котельные с использованием настенных котлов Logamax (U072/U072 K) с атмосферными горелками мощность 7-24 кВт; газ

Топливо: природный или сжиженный газ. *

Logamax U072/U072 K



Logamax U072/U072 K

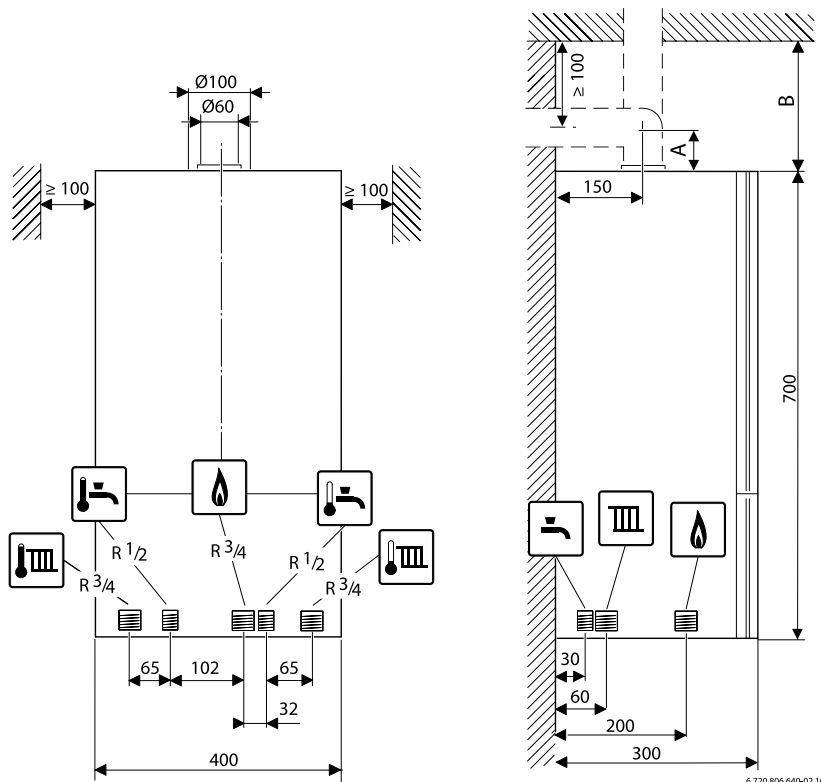
Высота x Ширина x Глубина

MM

700 x 400 x 299

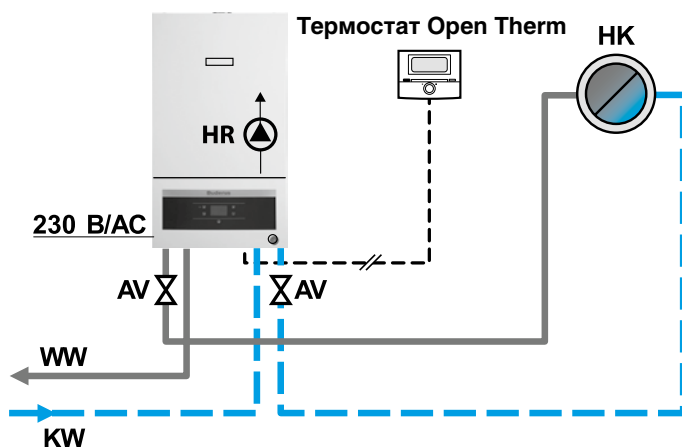
Габариты и размеры

Logamax U072/U072 K



* – Для использования сжиженного газа требуется комплект для перенастройки.

8.1. Комплектация для котельной с контуром отопления, встроенной системой горячего водоснабжения и насосной, смесительной группой для системы тёплых полов с термостатическим приводом



Компоненты Бuderус

№	Номенклатура	Артикул
1	Котел настенный Logamax U072-12K	7 736 900 359
2	Котел настенный Logamax U072-18K	7 736 900 187
3	Котел настенный Logamax U072-24K	7 736 900 188
4	Термостат с функцией недельного программирования (проводной)	7 738 700 056

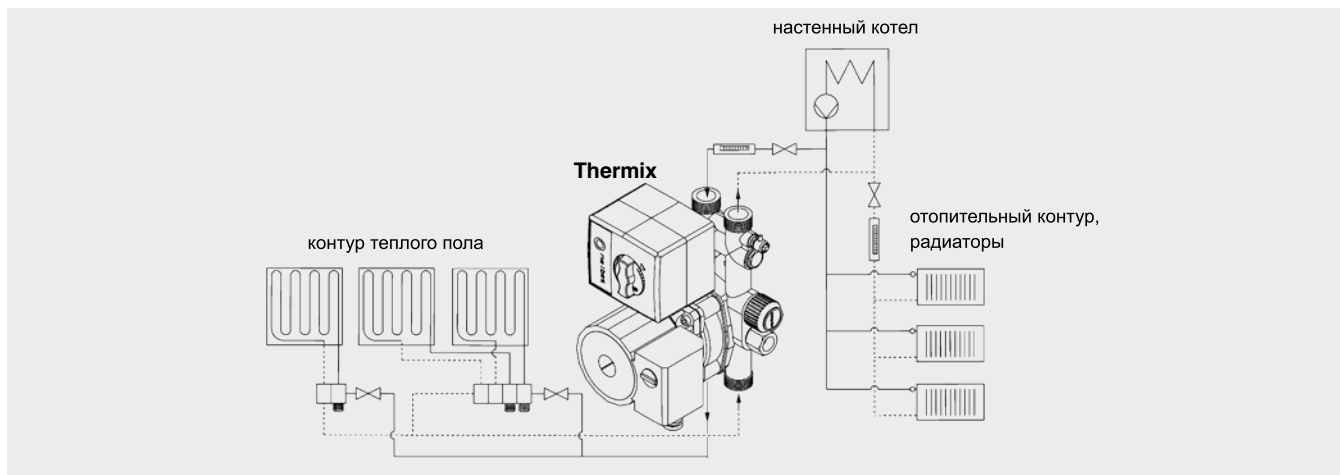
Смотри список дополнительных принадлежностей стр. 43.

8.2. Дополнительные принадлежности к котельным на базе котлов Logamax (U072/U072 K)

Для котлов серии U	Артикул
Насосная группа Thermix UPS 15-50 MBP *	ME 27409.2
Горизонтальный комплект DN60/100, L=810 **	7 747 380 027
Комплект для перенастройки на сжиженный газ (B/P) U072-12K, U072-18/18K	87 376 010 800
Комплект для перенастройки на сжиженный газ (B/P) U072-24/24K	87 376 010 810

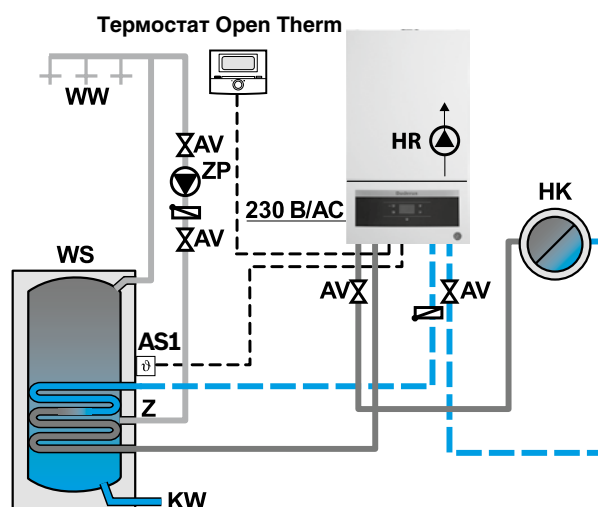
* – Гидравлическая схема насосной группы Thermix UPS 15-50 MBP.

Более подробная информация в каталоге комплектующие и принадлежности.



** – Горизонтальный комплект, может быть заменён на другие комплекты дымоходов. Более подробная информация в основном каталоге.

8.3. Комплектация для котельной с контуром отопления и системой горячего водоснабжения (вертикальный бак-водонагреватель S/SU, для монтажа рядом с котлом)



Компоненты Бuderус

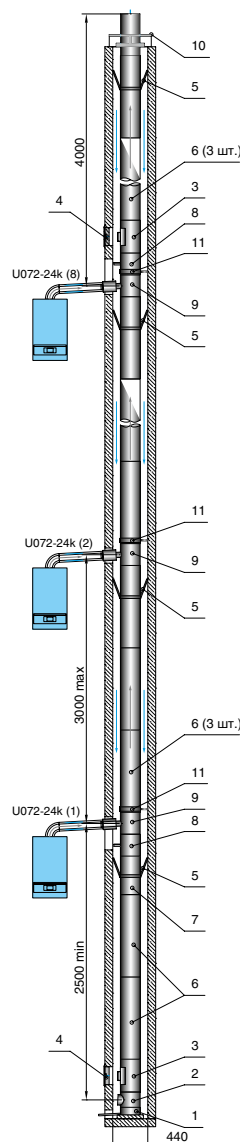
№	Номенклатура	Артикул
1	Котел настенный Logamax U072-18	7 736 900 189
2	Котел настенный Logamax U072-24	7 736 900 190
3	Бак-водонагреватель Logalux S120/5	8 718 543 087
4	Бак-водонагреватель Logalux SU160/5 W	8 718 543 060
5	Бак-водонагреватель Logalux SU200/5E W (белый)	8 718 543 080
6	Датчик температуры бака-в/н AS1.6	63 012 831
7	Комплект подключения бака-в/н AS1	05 991 384
9	Группа безопасности бака-в/н до 1000 л. SG160S 3/4" 8 бар	80 937 412
10	Мембранный бак д/систем гор. водоснабжения DE 12/10, G 3/4, синий	81 146 070
11	Мембранный бак д/систем гор. водоснабжения DE 18/10, G 3/4, синий	7 747 412 598
12	Настенный крепеж reflex для баков 8-25 л	80 547 580
13	Отсечной вентиль KAV DN20, PN10, 130 °C, 3/4" x 3/4"	80 166 110
14	Насос Wilo STAR-Z NOVA	4 132 760 Wi
15	Резьбовое соединение R 1/2" x G 1" (латунь)	112 047 092 Wi
16	Комнатный термостат Buderus	T 636 0A1 186
17	Термостат Open Therm с функцией недельного программирования (проводной) Buderus	7 738 700 056
18	Стабилизатор напряжения Terlocom ST-555, 145-260 В, 555 ВА	77 370 555

8.4. Коллективные системы дымоудаления

Коаксиальное подключение 60/100 мм

Примечание: Типовое решение коллективной системы дымоудаления LAS Ø 300 мм для 8 подключений котлов Buderus Logamax U072-24K, коаксиальное подключение 60/100 мм. Вертикальный канал Ø 300 мм должен размещаться в шахте сечением в свету не менее чем 440x440 мм из полнотелого кирпича и центруется при помощи распорных хомутов. Каждый тройник закрепить при помощи жесткого стенового хомута. Диаметр перепускного отверстия равен 50 мм.

* Настоящие рекомендации коллективного дымохода и системы подачи воздуха на горение соответствуют Европейскому стандарту EN 13384 часть 2. При проектировании обязательно выполнение местных действующих Норм и Правил.



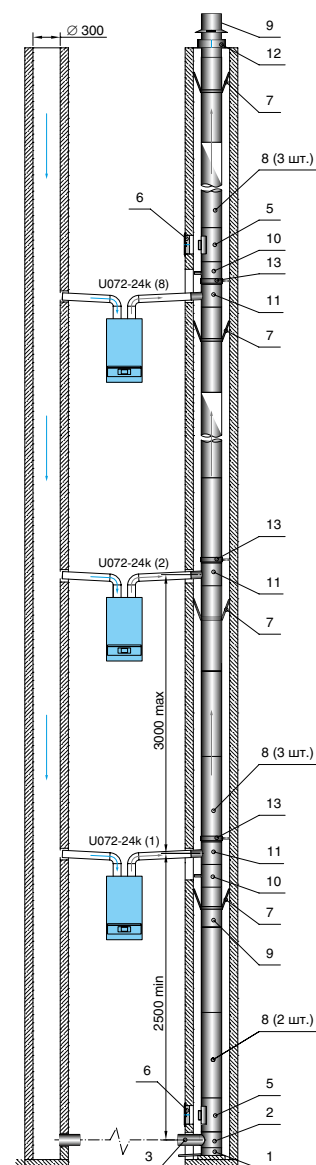
Спецификация

№	Наименование	Код	Кол-во
Вертикальный ствол в шахте			
1	Сборник конденсата D300 мм с выпуском	FU01 300	1
2	Элемент с перепускным отверстием	LAS07 300	1
3	Ревизия D300 мм с лючком 210x140 мм	FU07 300	2
4	Дверка ревизии 210x140 мм, вставка 60 мм	FU0960	2
5	Дистанционный хомут-распорка D300 мм	FU40 300	10
6	Труба 1000 мм D300 мм	FU02 300	26
7	Труба 500 мм D300 мм	FU03 300	1
8	Труба 250 мм с отверстием для измерений, муфтой и заглушкой 1/2"	FU112A 300	2
9	Тройник LAS 87° D300 мм, вход D60 мм	LAS15 300060	8
10	Крышка шахты для LAS	LAS25 300	1
11	Стеновой хомут жесткий D300 мм., отступ 65-85 мм	ZUWA.004C300.535	8
12	Хомут обжимной D300 мм	FU45 300	48

Раздельное подключение 2x80 мм

Примечание: Типовое решение коллективной системы дымоудаления \varnothing 250 мм для 8 подключений котлов Buderus Logamax U072-24K, раздельное подключение 2x80 мм. Забор воздуха для горения из отдельного канала шахты 300x300 мм. Вертикальный канал \varnothing 250 мм для отвода продуктов сгорания должен размещаться в шахте из полнотелого кирпича и цетрироваться при помощи распорных хомутов. Каждый тройник закрепить при помощи жесткого стенового хомута. Диаметр перепускового отверстия равен 50 мм.

* Настоящие рекомендации коллективного дымохода и системы подачи воздуха на горение соответствуют Европейскому стандарту EN 13384 часть 2. При проектировании обязательно выполнение местных действующих Норм и Правил.



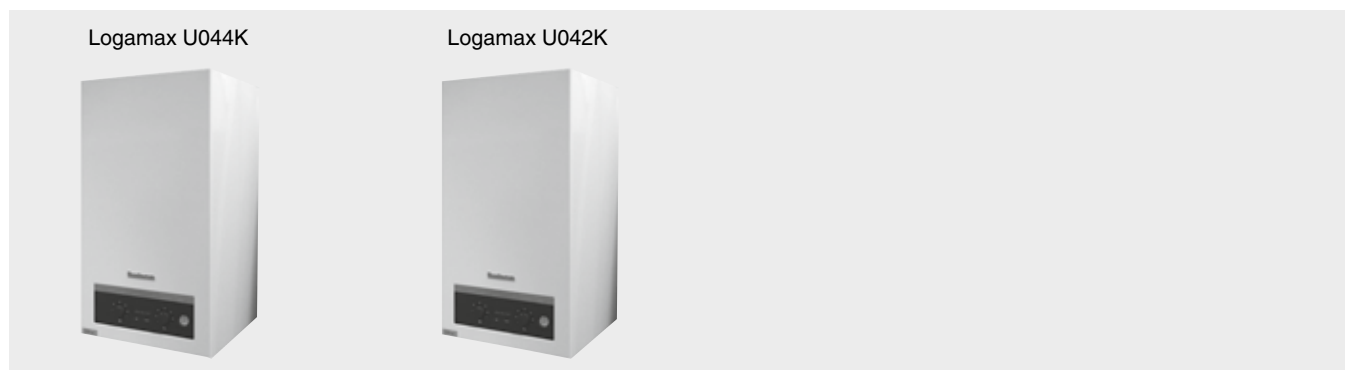
Спецификация

№	Наименование	Код	Кол-во
2 Вертикальных ствола в шахте			
1	Сборник конденсата D250 мм с выпуском	FU01 250	1
2	Элемент с перепусковым отверстием	LAS07 250	1
3	Труба 500 мм D120 мм	FU03 120	1
4	Хомут обжимной D120 мм	FU45 120	1
5	Ревизия D250 мм с лючком 210x140 мм	FU07 250	2
6	Дверка ревизии 210x140 мм, вставка 60 мм	FU0960	2
7	Дистанционный хомут-распорка D250 мм	FU40 250	9
8	Труба 1000 мм D250 мм	FU02 250	26
9	Труба 500 мм D250 мм	FU03 250	2
10	Труба 250 мм с отверстием для измерений, муфтой и заглушкой 1/2"	FU112A 250	2
11	Тройник 87 град. D250 мм, вход D80 мм	FU15 25080	8
12	Крышка шахты D250 мм с воротником	FU25 250	1
13	Стеновой хомут жесткий D300 мм., отступ 65-85 мм	ZUWA.004C300.535	8
14	Хомут обжимной D300 мм	FU45 300	41

9. Котельные с использованием настенных котлов Logamax (U042 K/U044 K) с атмосферными горелками мощность 8,9-24 кВт; газ

Топливо: природный или сжиженный газ. *

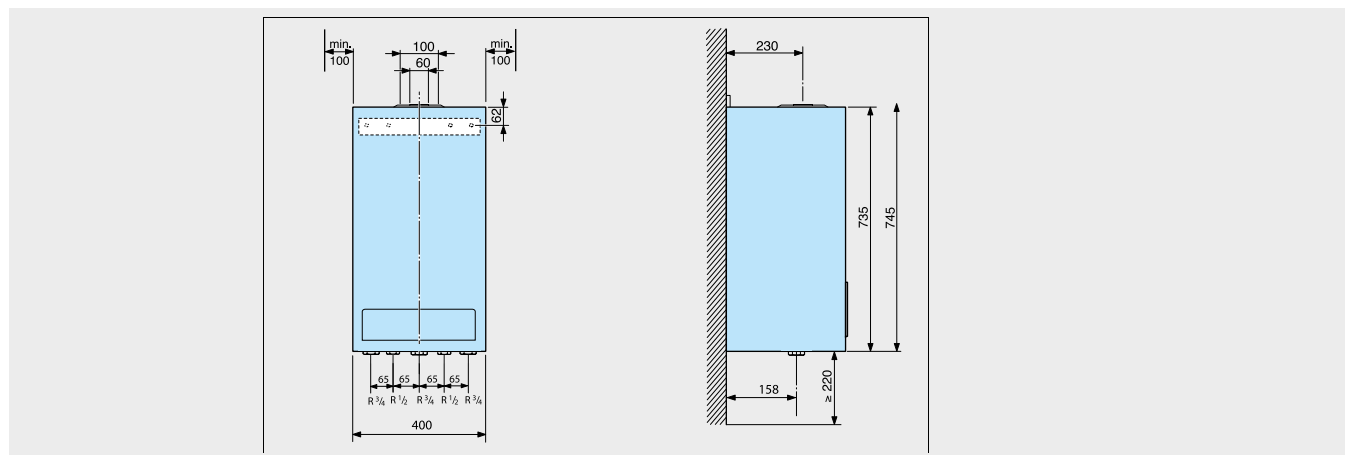
Logamax U042K/U044K



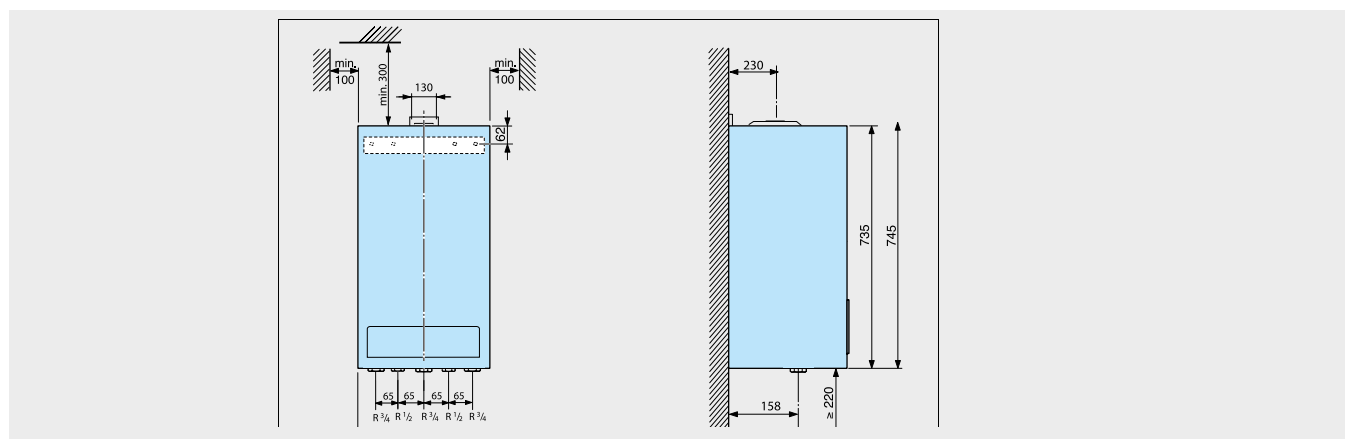
		U042K	U044K
Высота	мм	740	740
Ширина	мм	400	400
Глубина	мм	360	360

Габариты и размеры

Logamax U042K

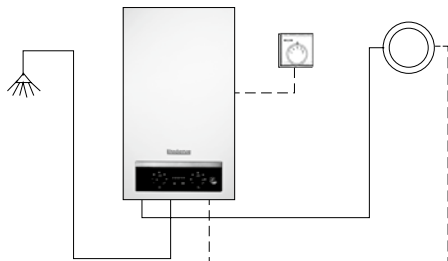


Logamax U044K



* – Для использования сжиженного газа требуется комплект для перенастройки.

9.1. Комплектация для котельной с контуром отопления, встроенной системой горячего водоснабжения и насосной, смесительной группой для системы тёплых полов с термостатическим приводом



Компоненты Будерус

№	Номенклатура	Артикул
1	Котел настенный Logamax U042-24K	7 716 010 340
	Котел настенный Logamax U044-24K	7 716 010 341
2	Вертикальная монтажная рама для U052-054	39 300 500
3	Комнатный термостат Buderus	T6360A1186

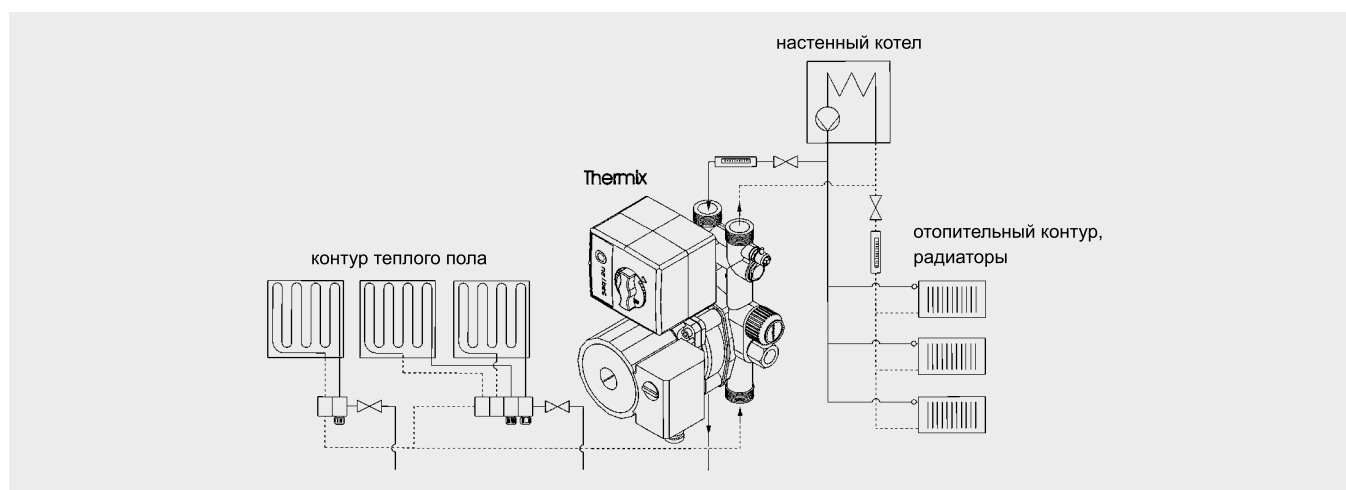
Смотри список дополнительных принадлежностей стр. 48.

9.2. Дополнительные принадлежности к котельным на базе котлов Logamax (U042K/U044K)

Для котлов серии U	Артикул
Горизонтальная монтажная рама для U042-044	39 300 501
Насосная группа Thermix UPS 15-50 MBP *	ME 27409.2
Горизонтальный комплект DN60/100, L=810 **	7 747 380 027
Комплект для перенастройки с природного на сжиженный газ U042K/U044K	87 160 126 100
Стабилизатор напряжения Terlocom ST-555, 145-260 В, 555 ВА	77 370 555

* – Гидравлическая схема насосной группы Thermix UPS 15-50 MBP.

Более подробная информация в каталоге комплектующие и принадлежности.

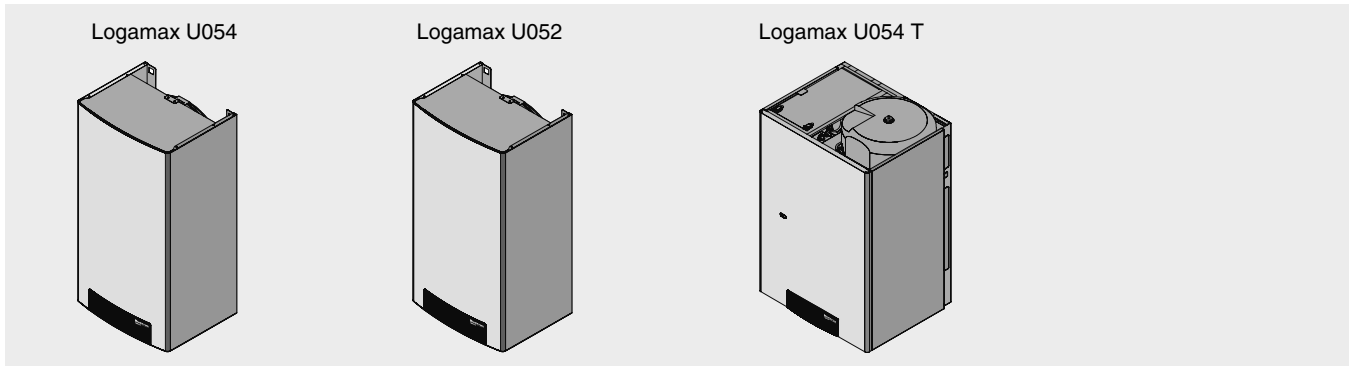


** – Горизонтальный комплект, может быть заменён на другие комплекты дымоходов. Более подробная информация в основном каталоге.

10. Котельные с использованием настенных котлов Logamax (U052/U052 K/U054/U054 K/U052/U054 T) с атмосферными горелками мощность 7,0-28 кВт; газ

Топливо: природный или сжиженный газ. *

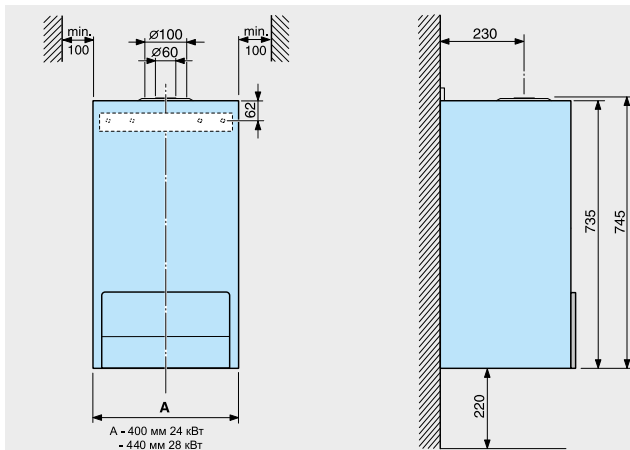
Logamax U052/U052K / U054/U054K / U052/U054 T



		U052-24/ U052-24K	U052-28/ U052-28K	U054-24/ U054-24K	U052-24T/ U054-24T
Высота	мм	735	735	735	880
Ширина	мм	400	440	400	600
Глубина	мм	360	360	360	475

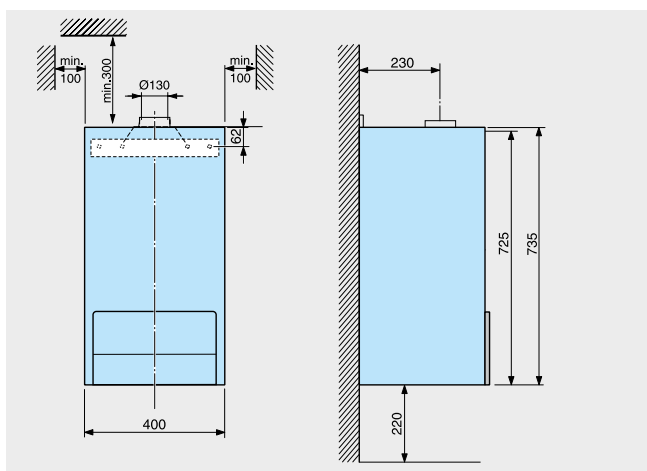
Габариты и размеры

Logamax U052/U052K

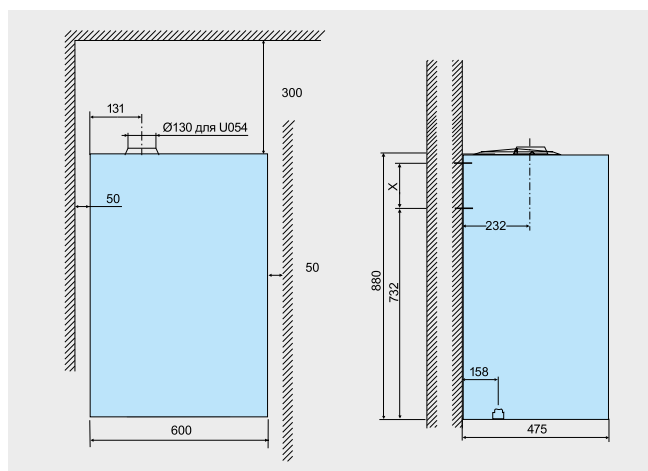


Подключения:
 Подающий и обратный контур отопления 3/4"
 Холодное и горячее водоснабжение 1/2"
 Газопровод 3/4"

Logamax U054/U054K

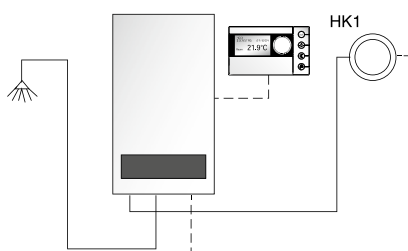


Logamax U052-24T/ U054-24T



* – Для использования сжиженного газа требуется комплект для перенастройки.

10.1. Комплектация для котельной с контуром отопления и встроенной системой горячего водоснабжения

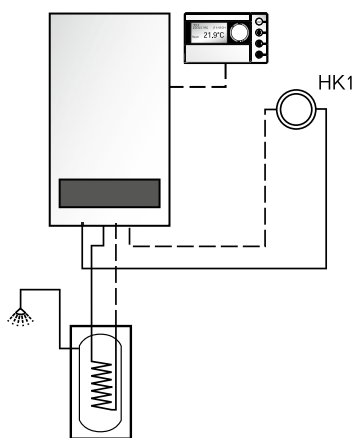


Компоненты Будерус

№	Номенклатура	Артикул
1	Котел настенный Logamax U052-24 K	7 747 380 126
	Котел настенный Logamax U052-28 K	7 747 380 127
	Котел настенный Logamax U054-24 K	7 747 380 124
2	Вертикальная монтажная рама для U052-054	39 300 500
3	Модуль управления RC100	7 738 110 086
	Модуль управления RC200	7 738 110 073
	Модуль управления RC300	7 738 110 069
4	Датчик наружной температуры FA *	5 991 374
5	Стабилизатор напряжения Teplocom ST-555, 145-260 В, 555 ВА	77 370 555

* – Использовать только с RC200 и RC300.

10.2. Комплектация для котельной с контуром отопления и системой горячего водоснабжения (вертикальный бак-водонагреватель S, HC, для монтажа под котлом)



Компоненты Будерус

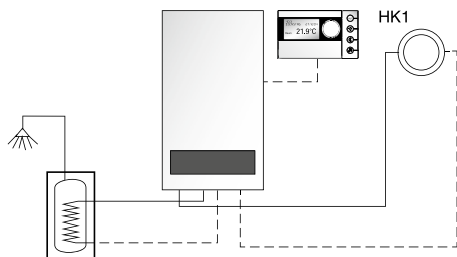
№	Номенклатура	Артикул
1	Котел настенный Logamax U052-24	7 747 380 128
	Котел настенный Logamax U052-28	7 747 380 129
	Котел настенный Logamax U054-24	7 747 380 125
2	Вертикальная монтажная рама для U052-054	39 300 500
3	Модуль управления RC100	7 738 110 086
	Модуль управления RC200	7 738 110 073
	Модуль управления RC300	7 738 110 069
4	Датчик наружной температуры FA *	5 991 374
5	Бак-водонагреватель Logalux S120/2 **	8 718 543 087
6	Датчик температуры бака-в/н AS1.6	63 012 831
7	Стабилизатор напряжения Teplocom ST-555, 145-260 В, 555 ВА	77 370 555

* – Использовать только с RC200 и RC300.

** – Бак-водонагреватель может быть заменен.

Смотри список дополнительных принадлежностей к котлам данной серии на стр. 52.

10.3. Комплектация для котельной с контуром отопления и системой горячего водоснабжения (вертикальный бак-водонагреватель SU, для монтажа рядом с котлом)

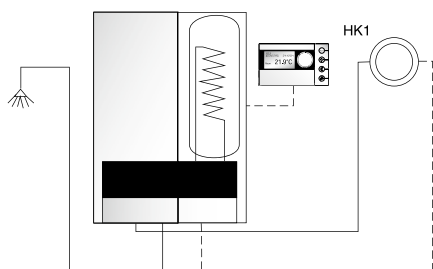


Компоненты Будерус

№	Номенклатура	Артикул
1	Котел настенный Logamax U052-24	7 747 380 128
	Котел настенный Logamax U052-28	7 747 380 129
	Котел настенный Logamax U054-24	7 747 380 125
2	Бак-водонагреватель Logalux S120/5	8 718 543 087
	Бак-водонагреватель Logalux SU160/5 W (белый)	8 718 543 060
	Бак-водонагреватель Logalux SU200/5E W (белый)	8 718 543 080
	Бак-водонагреватель Logalux SU300/5 W (белый)	8 718 541 330
3	Комплект подключения бака-в/н AS1	5 991 384
4	Группа безопасности бака-в/н SG160S 3/4" 8 бар	80 937 412
5	Мембранный расширительный бак ГВС 18/10	7 747 412 598
6	Крепление для расш. баков 8 - 25 л	80 547 580
7	Отсечной вентиль KAV 20, 3/4" x 3/4"	80 166 110
8	Насос Wilo Star-Z NOVA	4 132 760 Wi
9	Резьбовое соединение R 1/2" x G 1" (латунь)	112 047 092 Wi
10	Модуль управления RC100	7 738 110 086
11	Модуль управления RC200	7 738 110 073
12	Модуль управления RC300	7 738 110 069
13	Датчик наружной температуры FA *	5 991 374
14	Стабилизатор напряжения Teplocom ST-555, 145-260 В, 555 ВА	77 370 555

* – Использовать только с RC200 и RC300.

10.4. Комплектация для котельной с контуром отопления и системой горячего водоснабжения (бак-водонагреватель встроен в котёл)



Компоненты Будерус

№	Номенклатура	Артикул
1	Котел настенный Logamax U052-24T	7 747 380 017
	Котел настенный Logamax U054-24T	7 747 380 018
2	Вертикальная монтажная рама для U052-054	39 300 500
3	Модуль управления RC100	7 738 110 086
4	Модуль управления RC200	7 738 110 073
5	Модуль управления RC300	7 738 110 069
6	Датчик наружной температуры FA *	5 991 374
7	Стабилизатор напряжения Teplocom ST-555, 145-260 В, 555 ВА	77 370 555

* – Использовать только с RC200 и RC300.

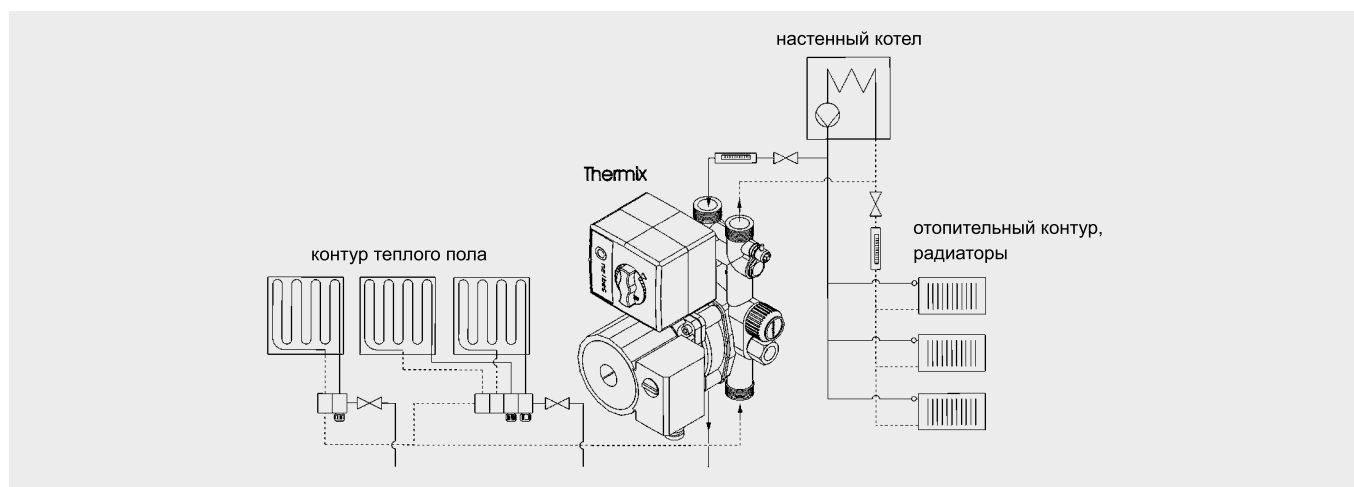
Смотри список дополнительных принадлежностей к котлам данной серии на стр. 52.

10.5. Дополнительные принадлежности к котельным на базе котлов Logamax (U052/U052 K/U054/U054 K/U052/U054 T)

Для котлов серии U	Обозначение	Артикул
Горизонтальная монтажная рама для U052-054		39 300 501
Насосная группа Thermix UPS 15-50 MBP *		ME 27409.2
Горизонтальный комплект DN60/100, L=810 **		7 747 380 027
Бак-водонагреватель Logalux HC110		7 736 500 791
Комплект для перенастройки с природного на сжиженный газ U052-24/U052-24K		19 928 711
Комплект для перенастройки с природного на сжиженный газ U052-28/U052-28K		19 928 718
Комплект для перенастройки с природного на сжиженный газ U054-24/U054-24K		19 928 690
Комплект для перенастройки с природного на сжиженный газ U052-24/U052-24T		87 167 625 160
MM100 модуль смесителя/возможность подключения датчика гидравлической стрелки		7 738 110 121
SM100 модуль солнечного коллектора для приготовления ГВС		7 738 110 123
Для баков-водонагревателей SU		
Электронагревательный элемент (ТЭН) с регулятором температуры	2,0 кВт 230 В	05 238 250
	3,0 кВт 380 В	05 238 254
	4,5 кВт 380 В	05 238 258
	6,0 кВт 380 В	05 238 262
Крышка бойлера для монтажа электро-нагревательного элемента (ТЭН)	Для SU, SF, SM на 300 и 400 л	8 718 542 449
Термометр для бака водонагревателя	для SU	05 236 210

* – Гидравлическая схема насосной группы Thermix UPS 15-50 MBP.

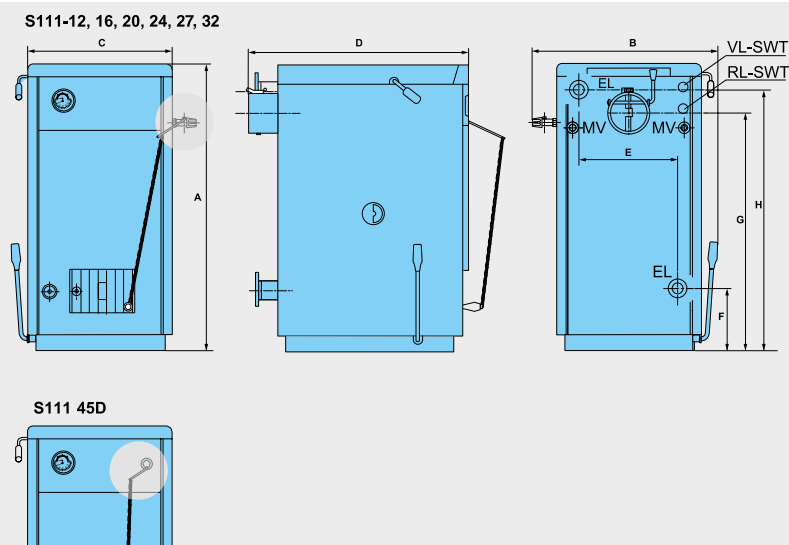
Более подробная информация в каталоге комплектующие и принадлежности.



** – Горизонтальный комплект, может быть заменён на другие комплекты дымоходов.
Более полная, подробная информация в основном каталоге.

11. Котельные с использованием твёрдотопливных котлов Logano (S111-2/G221/S121-2/G221 A)

Logano S111-2



Размеры и подключения

Подключения (размеры см. в следующей таблице):

VK – подающая линия котла

RK – обратная линия котла

EL – слив (подключение крана для наполнения и слива)

MV – место замера термической защиты

VL-SWT – подающая линия предохранительного теплообменника

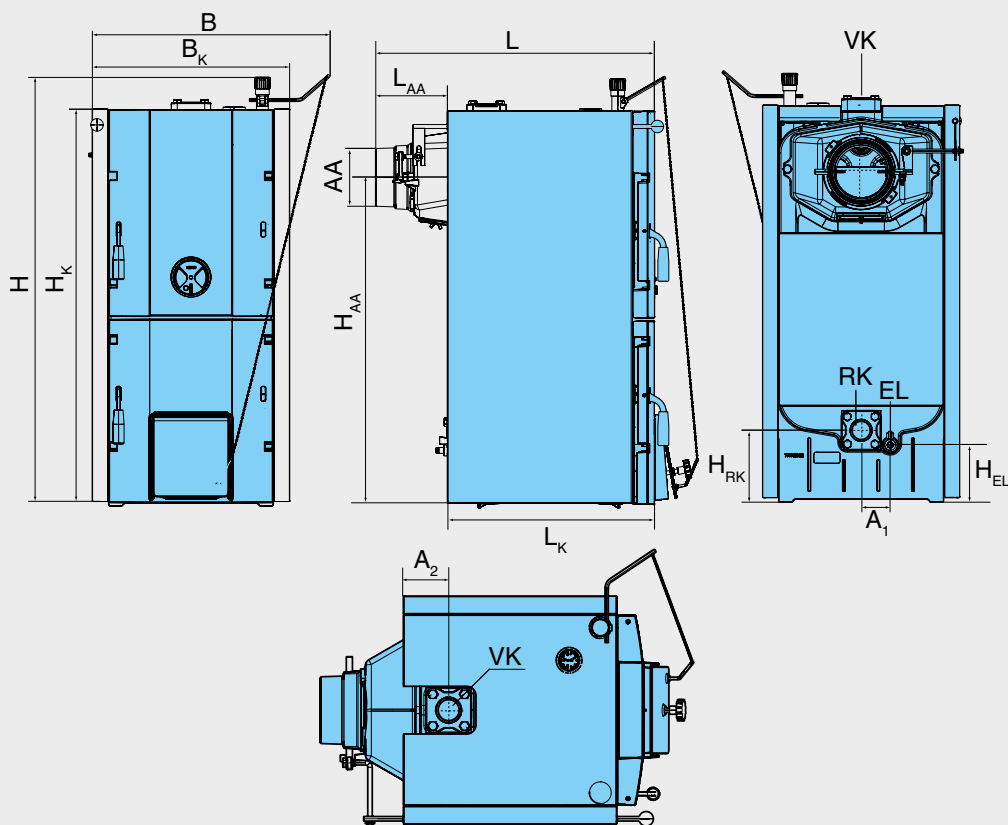
RL-SWT – обратная линия предохранительного теплообменника

Типоразмер котла	Тип	12	16	20	24	27	32	45D
Высота А	мм	875	875	990	990	990	990	1045
Ширина С / (габарит) В	мм	424/600	424/600	526/700	526/700	526/700	526/700	688/770
Глубина D	мм	691/730	691/730	725/770	725/770	825/870	825/870	864/980
Расстояние между фланцами E	мм	272	272	356	356	358	358	518
Высота фланца обратной линии F	мм	181	181	224	224	224	224	224
Высота фланца подающей линии H	мм	831	831	941	941	941	941	941
Высота подсоединения к дымоходу G	мм	725	725	858	858	858	858	840
Диаметр патрубка дымохода	мм	145 ¹	145 ¹	145 ¹	145 ¹	145 ¹	145 ¹	180
Загрузочный люк	мм	206x135	260x125	358x150	358x150	358x175	358x175	550x276
Вес, нетто ²⁾	кг	154,9	160,2	200,5	215,0	230,8	240,0	312,2
Подключение отопительного контура	DN Rp	1 1/2"	1 1/2"	1 1/2"	1 1/2"	1 1/2"	1 1/2"	DN 70

¹⁾ С переходом на 150 мм (в виде усеченного конуса)

²⁾ Вес брутто больше веса нетто на 18-26% (в зависимости от модели котла)

Logano G221



VK = подающая линия котла
RK = обратная линия котла
EL = слив (подключение крана для наполнения и слива)

	Обозначение	Единицы измерения	Типоразмер котла			
			20	25	32	40
Высота	H	мм		1100		
Высота котлового блока	H _K	мм		1025		
Высота с предохранительным теплообменником	-	мм		1370		
Высота подключения к дымовой трубе	H _{AA}	мм		855		
Высота обратной линии котла	H _{RK}	мм		195		
Высота слива котла	H _{EL}	мм		155		
Длина котла	L	мм	820	920	1020	1120
Длина патрубка отвода дымовых газов	L _{AA}	мм		185		
Длина котлового блока	L _K	мм	635	735	835	935
Ширина котла	B	-		605		
Ширина котлового блока	B _K	-		505		
Подключение отвода дымовых газов	AA	∅		150		
Расстояние RK - EL	A ₁	мм		75		
Подающая линия котла	A ₂	мм		100		
Размеры загрузочного окна	-	мм		340 x 310		
Вес нетто	-	кг	210	245	280	315
Подключение отопительного контура	VK/RK	-		Внутренняя резьба G 2"		
Подключение предохранительного теплообменника (дополнительное оборудование)	-	-		Наружная резьба G 1/2"		

Logano S121-2

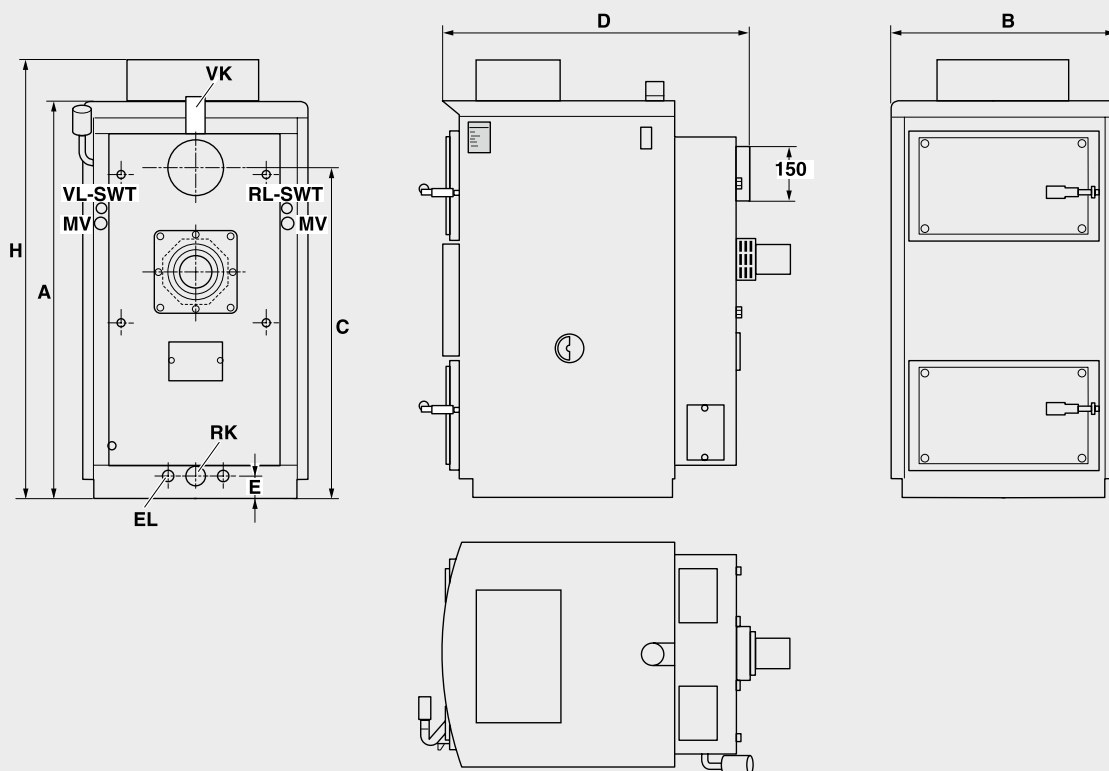


Рис. Размеры и подключения

Подключения (размеры см. в следующих таблицах):

VK – подающий трубопровод котла

RK – обратный трубопровод котла

EL – подключение крана для наполнения и слива

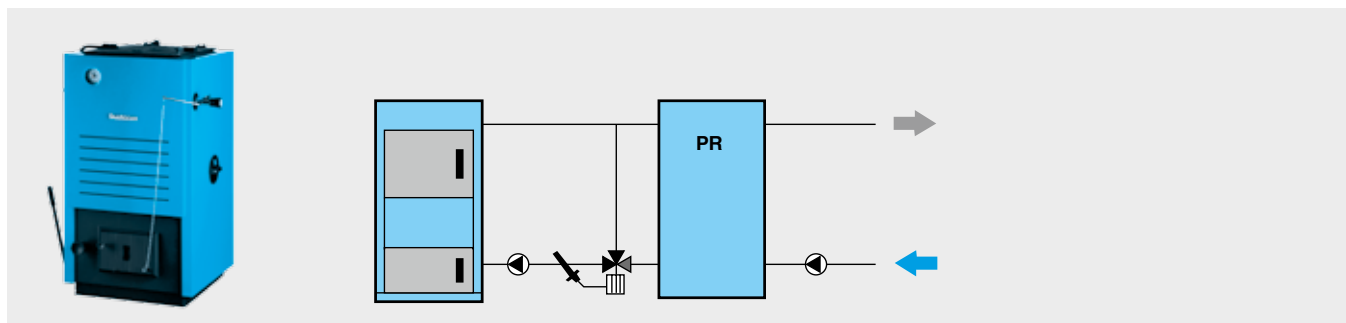
MV – место установки температурного датчика защитного теплообменника

VL-SWT – подающий трубопровод предохранительного теплообменника

RL-SWT – обратный трубопровод предохранительного теплообменника

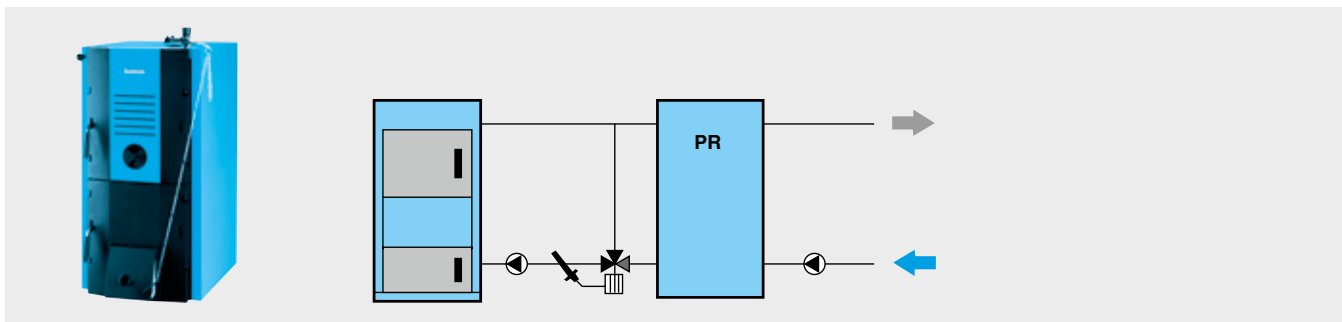
Типоразмер котла	Тип	18	26	32	38
Высота Н	мм	1257	1257	1322	1322
Ширина В	мм	623	623	683	683
Глубина D	мм	753	803	853	903
Высота присоединения к дымовой трубе С	мм	900	900	977	977
Диаметр патрубка дымоотведения	мм	150	150	150	150
Вес, нетто ¹⁾	кг	310	350	375	410
Высота А (патрубок подающей линии)	мм	1101	1101	1166	1166
Высота Е (патрубок обратной линии)	мм	60	60	60	60
Подключение отопительного контура		G 1 1/2" внутренняя резьба			
Подключение защитного теплообменника		G 1/2" наружная резьба			

¹⁾ Вес брутто больше веса нетто на 7-10 % (в зависимости от модели котла)

11.1. Комплектация для котельной S111-2 с контуром отопления и системой горячего водоснабжения (вертикальный бак-водонагреватель SU, бак-накопитель PR для монтажа рядом с котлом)


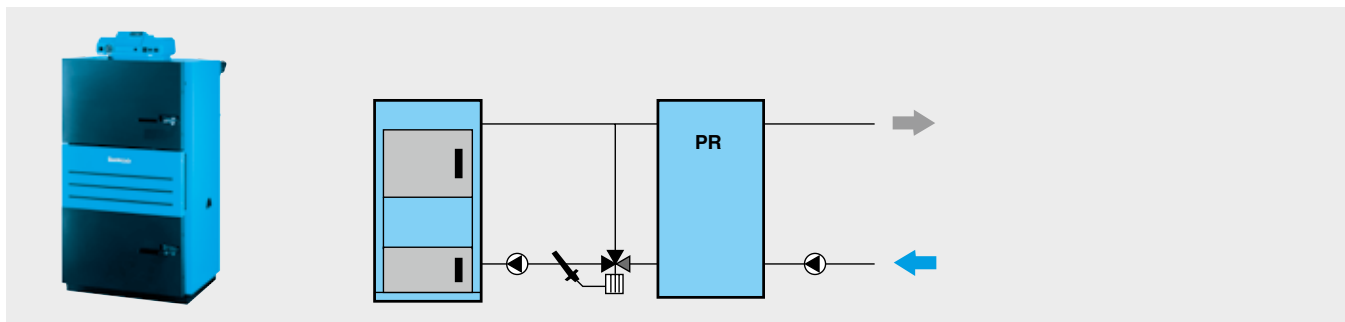
№	Номенклатура	Артикул
1	Котел твердотопливный Logano S111-2 12	7 738 500 446
	Котел твердотопливный Logano S111-2 16	7 738 500 447
	Котел твердотопливный Logano S111-2 20	7 738 500 448
	Котел твердотопливный Logano S111-2 24	7 738 500 449
	Котел твердотопливный Logano S111-2 27	7 738 500 450
	Котел твердотопливный Logano S111-2 32	7 738 500 451
	Котел твердотопливный Logano S111-32D	30 009 349
	Котел твердотопливный Logano S111-45D	30 009 350
2	Мембранный предохранительный клапан 1/2 x 3/4" 2,0 бар	691 520.20
3	Мембранный расширительный бак N 35/3	81 165 220
4	Насос Wilo STAR-RS25/6 с гайками	4 119 787 Wi
	Насос Wilo STAR-RS30/6 с гайками	4 119 791 Wi
5	Клапан подпитки VF06 1/2" (без манометра)	80 381 110
6	Термостатический смесительный клапан VTC511 DN25	51 020 300 ES
	Термостатический смесительный клапан VTC511 DN32	51 020 800 ES
7	Контур охлаждения S1	82 000 900
8	Защитный термостат-вентиль STS20	8 738 125 079
9	Воздухоотводчик 3/8 с запорным клапаном	81 662 200
10	Термосмесительный узел Vexve Termovar 32, 55 °C	1 400 092
11	Бак-аккумулятор Logalux PR500-80/5E (изоляция 80 мм, синий)	7 736 501 714
	Бак-аккумулятор Logalux PR1000-80/5E (изоляция 80 мм, синий)	7 736 501 724
12	Бак-водонагреватель Logalux SU160/5	8 718 543 059
	Бак-водонагреватель Logalux SU200/5	8 718 543 068
13	Термометр для бака-в/н	05 236 210
14	Группа безопасности бака-в/н SG160S 3/4" 8 бар	80 937 412
15	Мембранный расширительный бак ГВС 18/10	7 747 412 598
16	Крепление для расш. баков 8-25 л	80 547 580
17	Отсечной вентиль KAV 20, 3/4" x 3/4"	80 166 110
18	Насос Wilo Star-Z NOVA	4 132 760 Wi
19	Резьбовое соединение R 1/2" x G 1" (латунь) (данное резьбовое соединение необходимо только для насосов Wilo Star-Z NOVA A и Wilo Star-Z NOVA C)	112 047 092 Wi
20	Аквастат регулирующий, 25...95 °C, SPDT	L6 190 B20 22U
21	Инвертор CyberPower CPS 600 E 600B A/420 Вт, чистая синусоида	CPS600E
22	Аккумуляторная батарея MHB MM 100-12	MHBMM100-12
23	Теплоинформатор Teplocom GSM	TeplocomGSM

11.2. Комплектация для котельной G221 с контуром отопления и системой горячего водоснабжения (вертикальный бак-водонагреватель SU, бак-накопитель PR для монтажа рядом с котлом)



№	Номенклатура	Артикул
1	Котел твердотопливный Logano G221-20	7 738 500 103
	Котел твердотопливный Logano G221-25	7 738 500 104
	Котел твердотопливный Logano G221-32	7 738 500 105
	Котел твердотопливный Logano G221-40	30 009 360
2	Мембранный предохранит. клапан 1/2 x 3/4" 4,0 бар	691 520.40
3	Мембранный расширительный бак N 35/3	81 165 220
3	Насос Wilo STAR-RS25/6 с гайками	4 119 787 Wi
	Насос Wilo STAR-RS30/6 с гайками	4 119 791 Wi
4	Клапан подпитки VF06 1/2" (без манометра)	80 381 110
5	Термостатический смесительный клапан VTC511 DN25	51 020 300 ES
	Термостатический смесительный клапан VTC511 DN32	51 020 800 ES
6	Контур охлаждения S1	82 000 900
7	Защитный термостат-вентиль STS20	8 738 125 079
8	Воздухоотводчик 3/8 с запорным клапаном	81 662 200
9	Термосмесительный узел Vexve Termovar 32, 55 °C	1 400 092
10	Бак-аккумулятор Logalux PR500-80/5E (изоляция 80 мм, синий)	7 736 501 714
	Бак-аккумулятор Logalux PR1000-80/5E (изоляция 80 мм, синий)	7 736 501 724
12	Бак-водонагреватель Logalux SU160/5	8 718 543 059
	Бак-водонагреватель Logalux SU200/5	8 718 543 068
13	Термометр для бака-в/н	05 236 210
14	Группа безопасности бака-в/н SG160S 3/4" 8 бар	80 937 412
15	Мембранный расширительный бак ГВС 18/10	7 747 412 598
16	Крепление для расш. баков 8-25л	80 547 580
17	Отсечной вентиль KAV 20, 3/4" x 3/4"	80 166 110
18	Насос Wilo Star-Z NOVA	4 132 760 Wi
19	Резьбовое соединение R 1/2" x G 1" (латунь) (данное резьбовое соединение необходимо только для насосов Wilo Star-Z NOVA A и Wilo Star-Z NOVA C)	112 047 092 Wi
20	Аквастат регулирующий, 25...95 °C, SPDT	L6 190 B20 22U
21	Инвертор CyberPower CPS 600 E 600В A/420 Вт, чистая синусоида	CPS600E
22	Аккумуляторная батарея MHB MM 100-12	MHBM100-12
23	Теплоинформатор Теплосом GSM	ТеплосомGSM

11.3. Комплектация для котельной S121-2 с контуром отопления и системой горячего водоснабжения (вертикальный бак-водонагреватель SU, бак-накопитель PR для монтажа рядом с котлом)



№	Номенклатура	Артикул
1	Котел твердотопливный Logano S121-2 21	7 738 500 272
	Котел твердотопливный Logano S121-2 26	7 738 500 273
	Котел твердотопливный Logano S121-2 32	7 738 500 274
	Котел твердотопливный Logano S121-2 38	7 738 500 275
2	Мембранный предохранит. клапан 1/2 x 3/4" 2,0 бар	691 520.20
3	Мембранный расширительный бак N 35/3	81 165 220
4	Насос Wilo STAR-RS25/6 с гайками	411 978 7Wi
	Насос Wilo STAR-RS30/6 с гайками	411 979 1Wi
5	Клапан подпитки VF06 1/2" (без манометра)	80 381 110
6	Термостатический смесительный клапан VTC511 DN25	51 020 300 ES
	Термостатический смесительный клапан VTC511 DN32	51 020 800 ES
7	Термосмесительный узел Vexve Termovar 32, 55 °C	1 400 092
8	Бак-аккумулятор Logalux PR500-80/5E (изоляция 80 мм, синий)	7 736 501 714
	Бак-аккумулятор Logalux PR1000-80/5E (изоляция 80 мм, синий)	7 736 501 724
9	Бак-водонагреватель Logalux SU160/5	8 718 543 059
	Бак-водонагреватель Logalux SU200/5	8 718 543 068
10	Термометр для бака-в/н	05 236 210
11	Группа безопасности бака-в/н SG160S 3/4" 8 бар	80 937 412
12	Мембранный расширительный бак ГВС 18/10	7 747 412 598
13	Крепление для расш. баков 8-25 л	80 547 580
14	Отсечной вентиль KAV 20, 3/4" x 3/4"	80 166 110
15	Насос Wilo Star-Z NOVA	4 132 760 Wi
16	Резьбовое соединение R 1/2" x G 1" (латунь) (данное резьбовое соединение необходимо только для насосов Wilo Star-Z NOVA A и Wilo Star-Z NOVA C)	112 047 092 Wi
17	Аквастат регулирующий, 25...95 °C, SPDT	L6 190 B20 22U
18	Инвертор CyberPower CPS 600 E 600B A/420 Вт, чистая синусоида	CPS600E
19	Аккумуляторная батарея MHB MM 100-12	MHBMM100-12
20	Теплоинформатор Teplocom GSM	TeplocomGSM

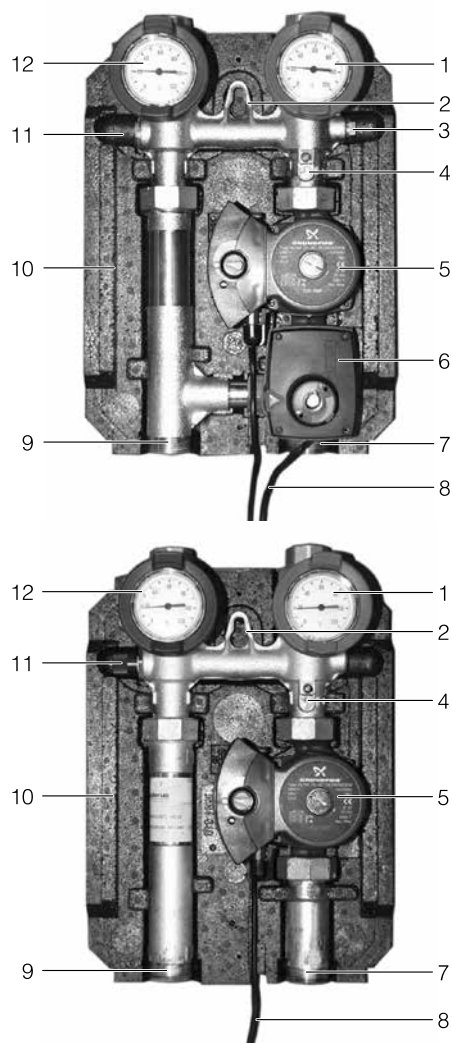
11.3. Комплектация для котельной G221A с контуром отопления и системой горячего водоснабжения (вертикальный бак-водонагреватель SU, бак-накопитель PR)



№	Номенклатура	Артикул
1	Котел твердотопливный Logano G221 A 30 левый	7 738 500 827
2	Котел твердотопливный Logano G221 A 25 левый	7 738 500 826
3	Котел твердотопливный Logano G221 A 25 правый	7 738 500 828
4	Котел твердотопливный Logano G221 A 30 правый	7 738 500 829
5	Предохранительный клапан для отопления 1/2 x 3/4" 4,0 бар	691 520.40
6	Мембранный расширительный бак для систем тепло и холодоснабжения Reflex N 35/3, R 3/4	81 165 220
7	Клапан подпитки VF06 1/2", 70 °C, PN16, 0,5 ... 3,0 бар, (без манометра)	80 381 110
8	Термосмесительный узел Vexve Termovar 32, 55 °C, EPP, Grundfos UPSO XX-65 (без теплоизоляции)	1 400 092
9	Инвертор CyberPower CPS 600 E 600BA / 420Вт чистая синусоида	CPS600E
10	Аккумуляторная батарея MHB MM 100-12	MHBMM100-12
11	Теплоинформатор Teplocom GSM	TeplocomGSM
12	Бак-водонагреватель Logalux SU200/5E	8 718 543 079
13	Бак-водонагреватель Logalux SU160/5	8 718 543 059
14	Комплект подключения бака-в/н AS1	05 991 384
15	Группа безопасности бака-в/н до 1000 л. SG160S 3/4" 8 бар	80 937 412
16	Мембранный бак д/систем гор. водоснабжения DE 18/10, G 3/4, синий	7 747 412 598
17	Настенный крепеж reflex для баков 8-25 л	80 547 580
18	Отсечной вентиль KAV DN20, PN10, 130 °C, 3/4" x 3/4"	80 166 110
19	Насос Wilo STAR-Z NOVA	4 132 760 Wi
20	Резьбовое соединение R 1/2" x G 1" (латунь)	112 047 092 Wi

Приложение 1. Краткий справочник компонентов для быстрого монтажа

П1.1. Насосная группа HS и HSM

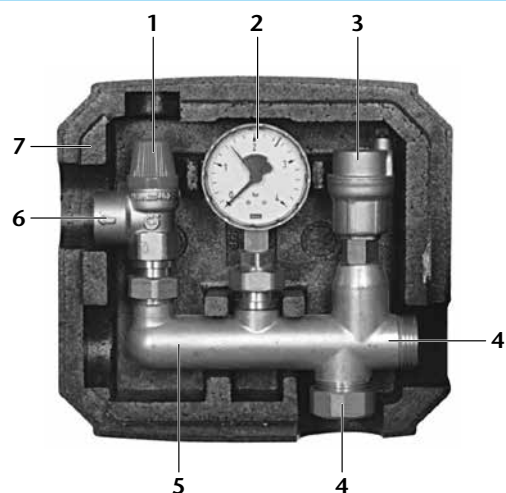


Насосные группы HS / HSM представляют собой готовые узлы для подключения отопительного контура к котлу. HS и HSM различаются отсутствием/наличием трехходового смесительного клапана с электроприводом. Существуют исполнения смесителя с присоединительными размерами DN 25 и DN 32. Группы укомплектованы циркуляционными насосами со ступенчатым (напр. HS(M) 25) и электронным регулированием (напр. HS(M)25-E).

В состав HS(M) входит:

1. Шаровой кран со встроенным термометром прямой воды.
2. Монтажная петля для настенной установки.
3. Измерительная гильза для датчика температуры прямой воды.
4. Обратный клапан.
5. Циркуляционный насос; с электронным или ступенчатым регулированием.
6. Трехходовой смеситель.
7. Присоединение прямой воды.
8. Соединительный кабель со штекером к системе управления.
9. Присоединение обратной воды.
10. Теплоизолирующая оболочка.
11. Место для серийного перепускного клапана (для групп с насосами без электронного регулирования).
12. Шаровой клапан со встроенным термометром обратной воды.

П1.2. Группа безопасности котла KSS

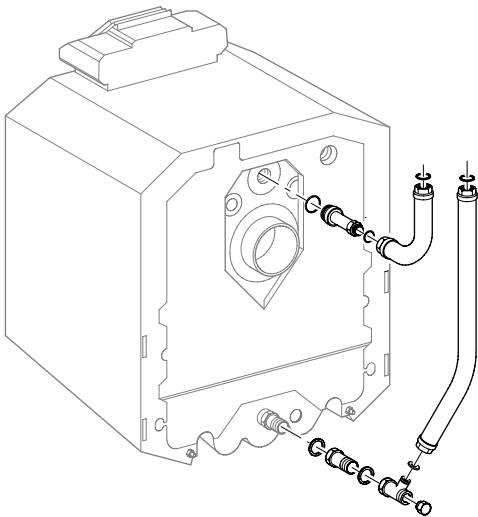


Группа безопасности котла предназначена для защиты от превышения допустимого избыточного давления.

Состав KSS:

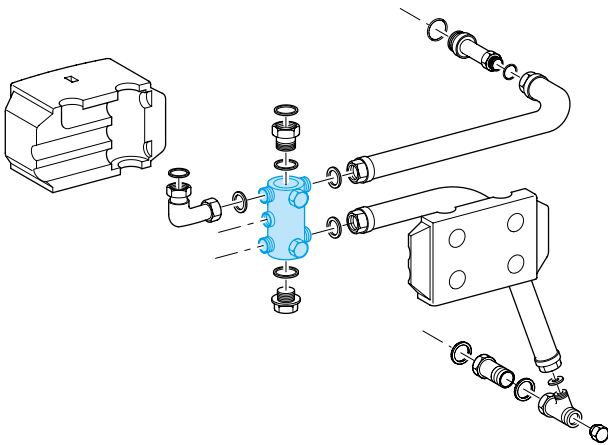
1. Предохранительный клапан 2,5 бар.
2. Манометр.
3. Деаэратор.
4. Присоединительные патрубки группы. Возможно как боковое, так и нижнее подключение.
5. Арматурная консоль.
6. Присоединение сбросного трубопровода.
7. Теплоизолирующая оболочка.

П1.3. Комплект присоединения к котлу KAS1



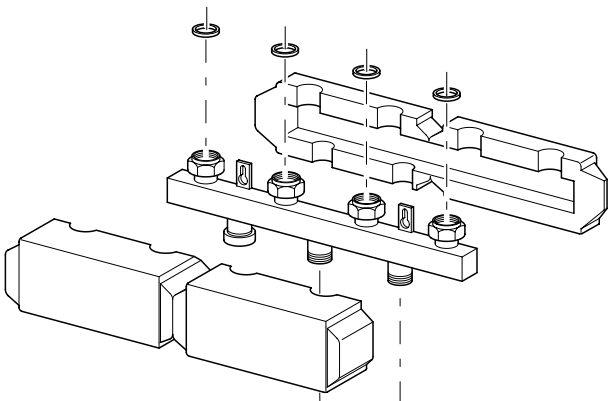
Комплект труб и соединителей для подключения котла KAS 1 обеспечивает установку насосной группы HS/HSM (→ пункт П1.1.) или распределительного коллектора НКV (→ пункт П1.5.).

П1.4. Комплект присоединения к котлу KAS2



Как и комплект подключения котла KAS 1, комплект KAS 2 соединяет отопительный котел с отопительным контуром. Через многофункциональный распределительный блок, входящий в этот комплект, возможно подключение к одному, двум (→ пункт П1.7.) или трем (→ пункт П1.8.) различным отопительным контурам.

П1.5. Распределительный коллектор НКV



Распределительный коллектор НКV предназначен для монтажа насосных групп HS/HSM.

Существуют следующие модели:

НКV 2 / 25 – для 2-х насосных групп DN25

НКV 3 / 25 – для 3-х насосных групп DN25

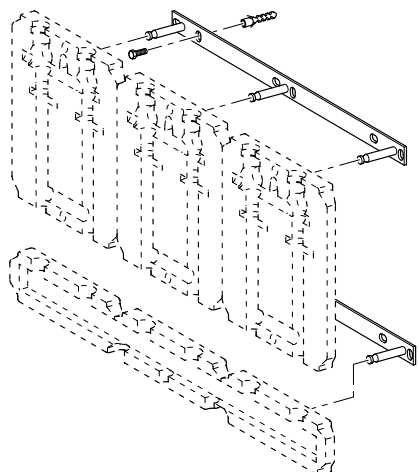
НКV 4 / 25 – для 4-х насосных групп DN25

НКV 5 / 25 – для 5-и насосных групп DN25

НКV 2 / 32 – для 2-х насосных групп DN32

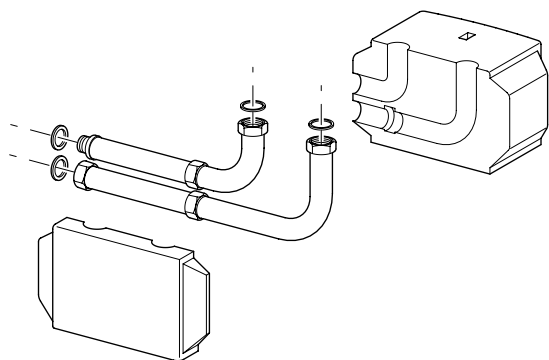
НКV 3 / 32 – для 3-х насосных групп DN32

П1.6. Комплект для настенного монтажа WMS



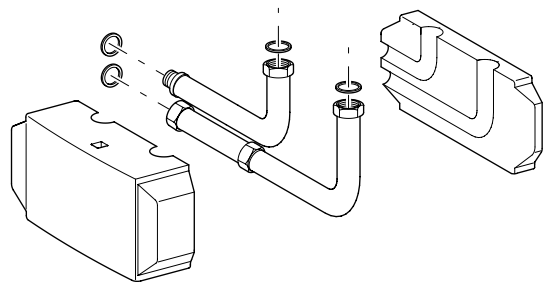
Комплекты настенного монтажа WMS 1 -WMS 5 пригодны для монтажа от одного до пяти отопительных контуров. В объем поставки входят все необходимые крепежные материалы.

П1.7. Дополнительный комплект ES2



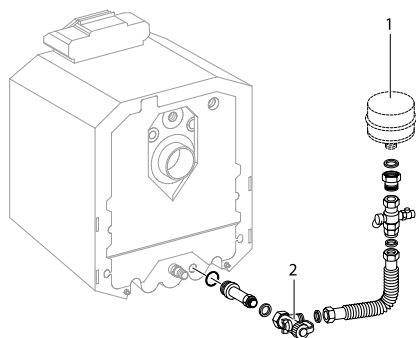
Дополнительный комплект ES2 предназначен для монтажа 2-й насосной группы с комплектом KAS2.

П1.8. Дополнительный комплект ES3



Дополнительный комплект ES3 предназначен для монтажа 3-й насосной группы с комплектом KAS2.

П1.9. Комплект для присоединения расширительного бака AAS



Комплект AAS предназначен для присоединения расширительного бака с вентилем для наполнения и слива.

